

6. КОМПЛЕКТНОСТЬ.

Комплектность SVP-17/IP-12 приведена в Таблице

Таблица 6.1

Обозначение	Наименование	Кол.	Примеч.
SVP-17/IP-12	Устройство грозозащиты цепей IP		
SVP-17/IP-12_РЭ_ПС	«Устройство грозозащиты цепей IP «SVP-17/IP-12». Руководство по эксплуатации. Паспорт.	1	
	Коробка упаковочная	1	

7. СРОК СЛУЖБЫ, ГАРАНТИИ ИЗГОТОВИТЕЛЯ.

6.1. Срок службы устройства SVP-17/IP-12 не менее **10 лет**.

6.2. Предприятие-изготовитель гарантирует соответствие параметров SVP-17/IP-12 требованиям технических условий при соблюдении потребителем условий и правил хранения, транспортирования и эксплуатации, установленных эксплуатационной документацией.

6.3. Гарантийный срок хранения, предшествующий гарантийному сроку эксплуатации – 1 год. Началом исчисления гарантийного срока хранения считается дата приемки устройства SVP-17/IP-12 на предприятии-изготовителе.

6.4. Гарантийный срок эксплуатации SVP-17/IP-12 устанавливается 2 года.

Гарантия не распространяется на изделия с нарушенной гарантийной пломбой.

8. СВИДЕТЕЛЬСТВО О ПРИЕМКЕ.

Устройство грозозащиты цепей IP **SVP-17/IP-12** соответствует требованиям технических условий **ТУ 26.30.50-002-19412900-2021** и признано годным к эксплуатации:

Серийный номер _____

Отметка ОТК

М.П.

9. СВИДЕТЕЛЬСТВО ОБ УПАКОВКЕ.

Устройство грозозащиты цепей IP **SVP-17/IP-12** упаковано.

Дата упаковки _____

Упаковку произвел: _____

Изготовитель:

ООО «РУССБЫТ», 111024, г. Москва, ул. Авиамоторная,
дом 8, строение 1, этаж 6, пом 3,комн 4.

Тел. (495) 357-80-03.

<http://www.sbvs.ru>

service@sbvs.ru

<http://www.rechor.ru>

oorussbyt@yandex.ru

Отдел продаж

Дата продажи

Дата последних изменений: 10.01.2024 г.

БЩЕСТВО С ОГРАНИЧЕННОЙ ОТВЕТСТВЕННОСТЬЮ «РУССБЫТ»

Код ОКПД2: 26.30.50.119

УСТРОЙСТВО ГРОЗОЗАЩИТЫ ЦЕПЕЙ IP SVP-17/IP-12

РУКОВОДСТВО ПО ЭКСПЛУАТАЦИИ ПАСПОРТ



ДЕКЛАРАЦИЯ О СООТВЕТСТВИИ

ЕАЭС N RU Д-РУ.РА01.В.29090/21



2024 г.

1. ОБЩИЕ УКАЗАНИЯ.

1.1. Руководство по эксплуатации и Паспорт являются эксплуатационными документами, удостоверяющими гарантированные предприятием-изготовителем основные параметры и технические характеристики Устройства грозозащиты цепей IP «SVP-17/IP-12» (далее SVP-17/IP-12), отражающие его техническое состояние и содержащие сведения по эксплуатации.

1.2. Допускается оформление одного экземпляра паспорта на партию однотипных изделий.

2. ОСНОВНЫЕ СВЕДЕНИЯ ОБ ИЗДЕЛИИ.

Устройства SVP-17/IP-4, SVP-17/IP-8 и SVP-17/IP-12 предназначены для универсальной грозозащиты, как цепей передачи данных, цепей IP видеонаблюдения, так и цепей питания PoE по витой паре, от грозовых разрядов, высоковольтных импульсных наводок и сильных электромагнитных полей с возможностью одновременной передачи электропитания для удаленных устройств по одному кабелю. SVP-17/IP-4, SVP-17/IP-8, SVP-17/IP-12 обеспечивают шунтирование паразитных электростатических зарядов цепей данных и цепей питания на шину заземления.

Конструктивно, все три устройства выполнены в виде панели, для монтажа в 19' стойку размером 1U с разъемами RJ45 и отличаются только количеством защищаемых каналов.

SVP-17/IP-4 содержит только одну Плату 4IP для защиты 4-х каналов. Разъемы на передней панели расположены последовательно слева на право ВХОД «▲» - ВЫХОД «▼». К разъему ВХОД «▲» подключается линия, на которой возможны электромагнитные наводки. К разъему ВЫХОД «▼» защищаемая аппаратура.

SVP-17/IP-8 содержит две Платы 4IP для защиты 8-и каналов.

SVP-17/IP-12 содержит три Платы 4IP в своем составе и предназначена для защиты 12-и каналов.

Каждая Плата 4IP имеет собственные клеммы заземления.

ВНИМАНИЕ! Устройства устанавливаются непосредственно перед защищаемым оборудованием с обязательным ЗАЗЕМЛЕНИЕМ.

3. ОСНОВНЫЕ ТЕХНИЧЕСКИЕ ДАННЫЕ.

В прибор заложен двухступенчатый принцип защиты, основанный на скоростном шунтировании полупроводниковыми элементами импульсных наводок средней мощности и поглощении мощных грозовых разрядов с помощью газовых разрядников. Цепи питания PoE так же оборудованы элементами защиты.

1. Скорость передачи данных 1000 Мбит/с;
2. Максимальный уровень входного сигнала цепей данных 5,5 В;
3. Максимальное напряжение питания PoE 57 В;
4. Время срабатывания защиты 10 нс;
5. Номинальный импульсный разрядный ток по цепям данных при длительности одиночного импульса менее 8,3мс 100 А;
6. Номинальный импульсный разрядный ток по цепям питания PoE при длительности одиночного импульса менее 8,3мс 6,2 А;
7. Максимальная мощность, передаваемая по цепям питания PoE 25,5 Вт;
8. Диапазон рабочих температур $-40 \div +55^{\circ}\text{C}$;
9. Размеры (ШхВхГ) 480x45x30 мм;
10. Вес SVP-17/IP-4, SVP-17/IP-8, SVP-17/IP-12, не более 0,4 / 0,45 / 0,5 кг.

В документации на входящие радиоэлектронные компоненты сведений о содержании драгметаллов не обнаружено.

4. ИСПОЛЬЗОВАНИЕ ПО НАЗНАЧЕНИЮ.

Панели SVP-17/IP-4 (8, 12) устанавливаются вблизи защищаемого оборудования в 19 дюймовую стойку, с обязательным подключением провода заземления устройства к шине заземления. Подключение защищаемого оборудования производится через разъемы на передней панели, как показано на Рис. 1

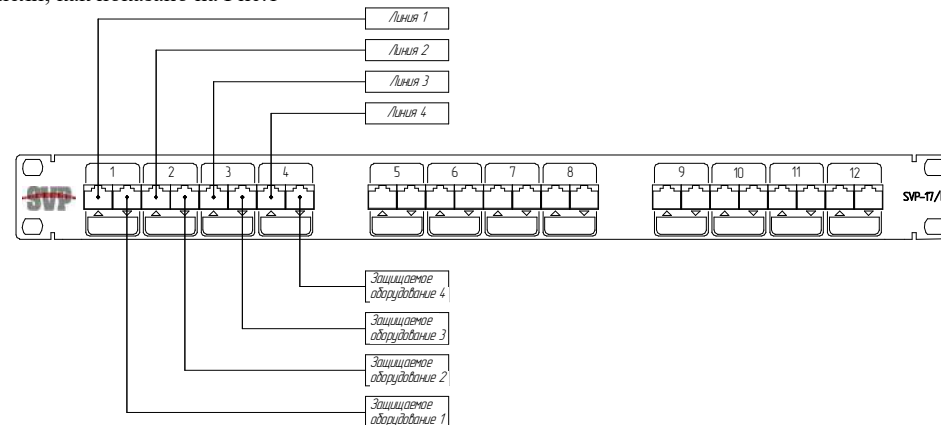


Рис.1. Схема подключения защищаемого оборудования.

Примечание: Вход и выход устройства **НЕРАВНОЗНАЧНЫ!**

4.3. Согласно стандарту IEEE 802.3af -2003 и IEEE 802.3at-2009 возможны несколько типов передачи электроэнергии PoE-A и PoE-B. Цоколевка 8-контактного разъема 8P8C (RJ45) Рис.2.

Таблица 4.1

Конт.	1000 PoE-A	1000 PoE-B
1	TxRx A+ DC+	TxRx A+
2	TxRx A- DC+	TxRx A-
3	TxRx B+ DC-	TxRx B+
4	TxRx C+ DC-	TxRx C+ DC+
5	TxRx C- DC-	TxRx C- DC+
6	TxRx B- DC-	TxRx B-
7	TxRx D+ DC-	TxRx D+ DC-
8	TxRx D- DC-	TxRx D- DC-

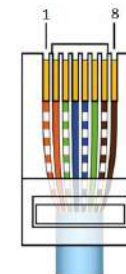


Рис.2. Цоколевка разъема 8P8C (RJ45)

5. Транспортирование и хранение

4.1. Транспортирование устройств в упаковке предприятия-изготовителя может быть произведено всеми видами транспорта в контейнерах или ящиках, причем при транспортировании открытым транспортом ящики должны быть накрыты водонепроницаемым материалом.

4.2. Устройства в упакованном виде должны храниться в крытых складских помещениях, обеспечивающих защиту от влияния влаги, солнечной радиации, вредных испарений и плесени. Температурный режим хранения должен соответствовать условиям хранения 2 по ГОСТ 15150-69.