

**ОБЩЕСТВО С ОГРАНИЧЕННОЙ ОТВЕТСТВЕННОСТЬЮ
«РУССБЫТ»**

Код ОКПД2: 26.30.50.114

**СИСТЕМА АВТОМАТИЧЕСКОГО РЕЧЕВОГО ОПОВЕЩЕНИЯ
И МУЗЫКАЛЬНОЙ ТРАНСЛЯЦИИ
«РЕЧОР»**

РУКОВОДСТВО ПО ЭКСПЛУАТАЦИИ

РСБМ.425532.010 РЭ



СЕРТИФИКАТ СООТВЕТСТВИЯ

№ ЕАЭС RU C-RU.ПБ68.В.00016/20



Москва 2024 г.

Дата последних изменений: 22.01.2024

СОДЕРЖАНИЕ

1	Описание и работа	6
1.1	Назначение <i>системы</i>	6
1.2	Технические характеристики	8
1.2.1	Общие характеристики.....	8
1.2.2	Прочие характеристики.....	9
1.3	Состав <i>системы</i>	10
1.4	Устройство и работа	12
1.4.1	Принцип действия <i>системы</i>	12
1.4.2	Структура и функции составных частей <i>системы</i>	18
1.4.3	Подключение периферийных блоков	19
1.4.4	Построение и подключение линий оповещения.....	20
1.4.5	Подключение шлейфов к входам тревоги и активации.....	22
1.4.6	Подключение световых табло	23
1.4.7	Подключение исполнительных устройств пожарной эвакуации.....	24
1.4.8	Подключение пультов ПДУ-10 и расширителей ПРЗ	25
1.4.9	Подключение к линейному входу ГО.....	25
1.4.10	Подключение к линейному входу музыкальной трансляции ...	27
1.5	Маркировка и упаковка.....	27
2	ИСПОЛЬЗОВАНИЕ ПО НАЗНАЧЕНИЮ	28
2.1	Эксплуатационные ограничения	28
2.2	Общие принципы использования <i>системы</i>	28
2.3	Подготовка <i>системы</i> к использованию	29
2.3.1	Меры безопасности при подготовке <i>системы</i>	29
2.3.2	Правила и порядок осмотра, подготовки и проверки готовности <i>системы</i> к использованию.....	29
2.3.3	Организация резервного питания блоков <i>системы</i>	30
2.4	Использование <i>системы</i>	31
2.4.1	Порядок действия обслуживающего персонала	31
2.4.1.1	Меры безопасности при работе с <i>системой</i>	31
2.4.1.2	Порядок включения питания и контроля работоспособности блоков комплекса	31
2.4.1.3	Порядок действия обслуживающего персонала при управлении <i>системой</i>	31
3	ТЕХНИЧЕСКОЕ ОБСЛУЖИВАНИЕ И ТЕКУЩИЙ РЕМОНТ.....	32
4	ХРАНЕНИЕ, ТРАНСПОРТИРОВАНИЕ, УТИЛИЗАЦИЯ	32
5	СПИСОК ИСПОЛЬЗОВАННЫХ ИСТОЧНИКОВ	32

ПЕРЕЧЕНЬ ПРИНЯТЫХ СОКРАЩЕНИЙ

АКБ – аккумуляторная батарея;

АУПС – автоматическая установка пожарной сигнализации;

БП – блок питания

ГО – гражданская оборона;

ПДУ – пульт дистанционного управления;

ЖКИ – жидкокристаллический индикатор;

МИП – микросекундная импульсная помеха;

НР контакт – нормально разомкнутый контакт;

НЗ контакт – нормально замкнутый контакт;

НИП– наносекундная импульсная помеха;

ОС – операционная система;

ППКП – прибор приемно-контрольный пожарный;

ППУ – пожарный прибор управления;

СКУД – система контроля и управления доступом;

СОУЭ – система оповещения и управления эвакуацией.

Настоящее руководство по эксплуатации, именуемое в дальнейшем *руководство*, представляет собой единый документ, содержащий техническое описание и сведения, необходимые для правильного использования по назначению системы автоматического речевого оповещения и музыкальной трансляции РЕЧОР, ее технического обслуживания, текущего ремонта, транспортирования и хранения, а также оценки ее технического состояния и необходимости ремонта. *Руководство* предназначено для изучения принципа действия системы автоматического речевого оповещения и музыкальной трансляции РЕЧОР и ее эксплуатации.

Система автоматического речевого оповещения и музыкальной трансляции РЕЧОР в дальнейшем тексте настоящего *руководства* именуется "*система*".

ВНИМАНИЕ:

1. При эксплуатации *системы* необходимо учитывать следующие потенциально опасные для жизни и здоровья человека воздействия:

- высокое напряжение 220В 50 Гц внутри составных частей *системы*;
- вырабатываемое на линейных коммуникациях *системы* напряжение 120 В звуковых частот.

2. К монтажу и пусконаладочным работам *системы* допускаются лица не моложе 18 лет, прошедшие медицинский осмотр в соответствии с действующими правилами, обученные безопасным методам работы, прошедшие проверку знаний требований по безопасности труда, имеющие группу по электробезопасности не ниже III и соответствующую квалификацию согласно тарифно-квалификационному справочнику. При эксплуатации *системы* должны соблюдаться требования действующих правил и инструкций по охране труда и технике безопасности.

3. Составные части *системы* необходимо устанавливать в помещениях, в которых обеспечиваются требования к условиям эксплуатации, приведенные в настоящем руководстве.

1 ОПИСАНИЕ И РАБОТА

1.1 Назначение системы

В соответствии с классификацией по ГОСТ Р 53325-2009 *система* относится к ППУ, предназначена для управления средствами оповещения и используется для построения на ее основе СОУЭ 3-го и 4-го типа (в зависимости от комплектации), либо составных частей СОУЭ.

Основное назначение *системы* – формирование сообщений пожарного оповещения и трансляцию их по линейным коммуникациям в ответ на поступление сигналов тревоги на входы *системы*. Подключенные к входам *системы* внешние цепи, по которым поступают сигналы тревоги, в дальнейшем тексте настоящего руководства именуется шлейфами.

Основные варианты применения *системы*:

- в качестве СОУЭ с гибкой конфигурацией, наращиваемой до 70-ти зон;
- при ограничении номенклатуры функциональных блоков (ЦБУ-160/2 + БУМ-160/4, БУМ-320/4) – в качестве ППУ для организации систем речевого оповещения и музыкальной трансляции с общим числом зон от трех до десяти;
- в частном случае применения только блока ЦБУ-160/2 – в качестве отдельного ППУ для организации двухзонных систем речевого оповещения и музыкальной трансляции с суммарной мощностью 160 Вт и зоной дежурного персонала¹.

В данном *руководстве* делается упор на описание функционирования и способов построения полнофункциональных многозонных СОУЭ, организованных с привлечением всей номенклатуры блоков *системы*. Варианты построения упрощенных СОУЭ, базирующихся на ограниченной номенклатуре блоков, рассмотрены в документе [1].

Система обеспечивает:

- проведение оповещений в соответствии с межзональными сценариями, адаптированным к охватываемым объектам;
- проведение оповещений по отдельным зонам, проведение оповещений по группам зон, а также формирование этих зон и групп при конфигурировании;
- трансляцию речевых сообщений (объявлений) от микрофона по выбранным зонам;
- трансляцию речевых сообщений (объявлений) от микрофонов внешних пультов (ПДУ №1 и ПДУ №2) по выбранным зонам;
- прием внешнего сообщения (сигналы от входа ГО) и трансляцию его во все зоны *системы*;
- трансляцию речевых сообщений и музыкальных программ, поступающих от входа сигналов музыкальной трансляции, по выбранным группам зон;
- формирование информационных сервисных сообщений, сопровождающих работу *системы*, и выдачу их на пост дежурного персонала;
- контроль целостности используемых линий оповещения;
- контроль целостности подводимых шлейфов пожарной тревоги и активации;

¹ Зона дежурного персонала имеется во всех вариантах применения *системы*.

- управление внешними световыми табло и контроль целостности линии табло;
- управление внешними исполнительными устройствами обеспечения эвакуации;
- в качестве дополнительной функции формирование информационных сообщений и выдачу их по определенным группам зон.

Все входящие в *систему* блоки и установочные изделия соответствует требованиям ГОСТ Р 53325-2009 а также требованиям "Свода правил СПЗ.13130.2009", далее именуемых Правилами, при эксплуатации внутри закрытых отапливаемых помещений в следующих условиях:

- температура воздуха от минус 5 до +45;
- верхнее значение относительной влажности воздуха - не более 93 % при +40 °С;
- высота над уровнем моря - не более 2500 м;
- содержание пыли в воздухе при наличии приточной вентиляции – не более 1 мг/м³;
- содержание коррозионно-активных агентов соответствует условно-чистому типу атмосферы по таблице 8 ГОСТ 15150 (сернистый газ не более 20 мг/м²·сут. (не более 0,025 мг/м³); хлориды – менее 0,3 мг/м²·сут.);
- отсутствие воздействия плесневых и дереворазрушающих грибов, бактерий, насекомых, червей и грызунов;
- электропитание от системы электроснабжения общего назначения переменного однофазного тока с качеством энергии по ГОСТ 13109 с номинальным напряжением 220 В и номинальной частотой 50 Гц.

1.2 Технические характеристики

1.2.1 Общие характеристики

Система имеет следующие технические характеристики:

- число входов пожарной тревоги и активации до 70-ти;
- число подключаемых линий (зон) оповещения
оповещения (без учета линии дежурного персонала) до 70-ти;
- номинальная выходная мощность, приведенная к группе
из одной или двух линий блока ЦБУ-160/2, Вт 160¹;
из 1-ой, 2-х, 3-х или 4-х линий блока БУМ-160/4, Вт 160;
из 1-ой, 2-х, 3-х или 4-х линий блока БУМ-320/4, Вт 320;
- нелинейные искажения при номинальной выходной мощности, % ≤1;
- напряжение на линейном выходе при номинальной
выходной мощности, В 100²;
- полоса пропускания усилителя, по уровню 3 дБ, Гц 70...20000;
- нагрузочная способность линии дежурного персонала, Вт 10;
- номинальный уровень сигнала на линейных входах, мВ 200;
- номинальное значение входного сопротивления для
линейных входов, Ом 600;
- число ступеней регулировки чувствительности
микрофонной гарнитуры 10;
- число ступеней регулировки уровня громкости
в режиме трансляции 10,
в том числе ступеней регулировки независимо по каждой зоне 4;
- количество контактных групп для подключения исполнительных
устройств пожарной эвакуации типа НР "сухой контакт" 2,
типа НЗ "сухой контакт" 2;
- предельная коммутационная нагрузка при включении
исполнительных устройств пожарной эвакуации 5 А, 240 В;
- предельная коммутационная нагрузка при включении
внешней линии световых табло, А 5 А, 240 В³;
- тип внешнего замыкателя для активации входов пожарной
тревоги и запуска оповещения ГО "сухой контакт";
- тип поддерживаемой энергонезависимой памяти (типы
карт памяти) SD, MMC;
- максимальный поддерживаемый объем карты памяти, Гб 4.

Все подводимые к *системе* шлейфы сигналов тревоги и активации могут контролироваться на обрыв и короткое замыкание, либо контроль может быть отключен.

Каждый блок *системы* автоматически переключается на работу от сети резервного питания или от встроенного источника резервного питания (при нали-

¹ При питании от сети. При питании от АКБ выходная мощность может падать по мере разряда АКБ.

² Действующее значение для синусоидального сигнала.

³ Включение линии световых табло производится от внешнего источника питания.

чий) в случае пропадания основного сетевого питания и автоматически возвращается на работу от основного питания при появлении сети 220 В.

Дополнительно *система* может комплектоваться автономной подсистемой диспетчерской обратной связи, состоящей из центрального блока диспетчерской связи – БДС и набора абонентских модулей – АМ, и работающей независимо от основной *системы*.

1.2.2 Прочие характеристики

Характеристики электромагнитной совместимости, безопасности и конструктивно-технические характеристики *комплекса* определяются характеристиками входящих в него аппаратных блоков, которые приведены в документах, перечисленных в разделе .

1.3 Состав системы

Система состоит из центрального блока – ЦБУ-160/2 и некоторого числа дополнительных блоков расширения, номенклатура и общее количество которых определяется проектной документацией и запросами потребителя. Перечень блоков, которые могут быть включены в систему, приведен в Табл. 1.1.

Табл. 1.1 Перечень блоков системы РЕЧОР

№№ п. п.	НАИМЕНОВАНИЕ И НАЗНАЧЕНИЕ СОСТАВНОЙ ЧАСТИ	КОЛ- ВО, ШТ.	ПРИМЕЧАНИЕ
1	Центральный блок управления ЦБУ-160/2. Управление <i>системой</i>	1	Обязательный блок
2	Блок усиления мощности БУМ-160/4. Организация от одной до четырех линий оповещения	*	Блоки полностью взаимозаменяемые и отличаются только выходной мощностью
3	Блок усиления мощности БУМ-320/4. Организация от одной до четырех линий оповещения		
4	Блок расширения зон БРЗ-20/1. Увеличение области охвата <i>системы</i> с 10-ти до 30-ти зон	1	Дополнительный блок. Расширяет сигнально-коммутационное поле управления оповещением в зонах. Нарращивает число входов сигналов тревоги и активации в <i>системе</i>
5	Блок расширения зон БРЗ-20/2. Увеличение области охвата <i>системы</i> с 30-ти до 50-ти зон	1	
6	Блок расширения зон БРЗ-20/3. Увеличение области охвата <i>системы</i> с 50-ти до 70-ти зон	1	
7	Пульт дистанционного управления ПДУ-10 №1. Выносное дистанционное устройство для выдачи объявлений от микрофона в самостоятельно выбираемые зоны	1	
8	Пульт дистанционного управления ПДУ-10 №2. Выносное дистанционное устройство для выдачи объявлений от микрофона в самостоятельно выбираемые зоны	1	Пульты идентичны и различаются только по номеру гнезда подключения к ЦБУ-160/2. Число выбираемых зон наращивается посредством пультов ПРЗ-20/1, ПРЗ-20/2 и ПРЗ-20/3
9	Пульт расширения зон ПРЗ-20/1. Нарращивание коммутационного поля выбора зон пульта ПДУ-10 с 10-ти до 30-ти зон	1	Дополнительный пульт.
10	Пульт расширения зон ПРЗ-20/2. Нарращивание коммутационного поля выбора зон пульта ПДУ-10 + ПРЗ-20/1 с 30-ти до 50-ти зон	1	

№№ п. п.	НАИМЕНОВАНИЕ И НАЗНАЧЕНИЕ СОСТАВНОЙ ЧАСТИ	КОЛ- ВО, ШТ.	ПРИМЕЧАНИЕ
11	Пульт расширения зон ПРЗ-20/3. На- ращивание коммутационного поля вы- бора зон пульта ПДУ-10 + ПРЗ-20/1 + ПРЗ-20/2 с 50-ти до 70-ти зон	1	
12	Блок резервного питания БРП-36/07. Создание в <i>системе</i> собственной сети резервного питания	*	Дополнительный блок. Блоки отличаются толь- ко емкостью аккумуля- торных батарей, и, в ос- тальном, взаимозаме- няемы
13	Блок резервного питания БРП-36/14. Создание в <i>системе</i> собственной сети резервного питания	*	
14	Коробка нагрузочная линии табло КС-Т	1	В комплекте блока ЦБУ- 160/2
15	Микрофон с тангентой Т-43	1	В комплекте блока ЦБУ- 160/2
16	Коробка согласующая громкоговори- телей КС-Г	*	Дополнительное уста- новочное изделие. По- ставляется по требова- нию заказчика

Комплект поставки формируется согласно требованиям заказчика из пози-
ций, перечисленных в Табл. 1.1.

1.4 Устройство и работа

При изучении данного раздела следует также обращаться к документам, перечисленным в разделе 5.

Функциональным ядром системы является центральный блок управления ЦБУ-160/2, устройство и работа которого рассматривается в [1]. Нарращивание функций и увеличение области охвата *системы* производится путем подключения к центральному блоку дополнительных периферийных блоков.

Создание и подключение к центральному блоку дополнительных линий оповещения, на основе которых строятся зоны оповещения *системы*, осуществляется посредством периферийных блоков БУМ-160/4 и БУМ-320/4, описываемых в [2].

Расширение сигнально-коммутационного поля управления вновь созданными зонами оповещения, а также добавление в *системе* новых входов сигналов тревоги и активации производится путем подключения периферийных блоков БРЗ-20/1, БРЗ-20/2 и БРЗ-20/3 (см. документ [3]).

Дистанционный вынос функции голосового управления эвакуацией и трансляции объявлений реализуется при подключении пультов ПДУ-10 (см. документ [4]) и пультов расширения зон ПРЗ-20/1, ПРЗ-20/2 и ПРЗ-20/3 (см. документ [5]).

Собственная сеть резервного питания организуется на базе блоков БРП-36/07 и БРП-36/14, работа с которыми описывается в [6].

1.4.1 Принцип действия *системы*

Принцип действия *системы* заключается в запуске трансляция оповещения в ответ на поступление сигнала тревоги.

Так, в блоках ЦБУ-160/2, БРЗ-20/1, БРЗ-20/2 и БРЗ-20/3 *системы* имеются входы пожарной тревоги¹ и активации², к которым подводятся шлейфы от каких-либо ППКП, например, от АУПС. Также, в блоках ЦБУ-160/2, БУМ-160/4 и БУМ-320/4 *системы* имеются линейные выходы для подключения линий оповещения. *Система* анализирует состояния шлейфов от ППКП, и, в случае поступления сигналов тревоги, воспроизводит звуковое сообщение, которое затем усиливается и через линейные выходы подается на линии, то есть в зоны оповещения.

Воспроизведение звуковых сообщений пожарного оповещения производится по определенному сценарию, задаваемому индивидуально для каждой зоны. При этом, независимо от номера зоны, громкость воспроизведения не регулируется и всегда принимает максимальное значение.

¹ Под сигналами тревоги понимаются сигналы, поступающие по шлейфам от ППКП, например, командные импульсы от автоматических установок пожарной сигнализации.

² Под сигналами активации понимаются сигналы, поступающие от дополнительных приборов управления, не связанных с пожарной сигнализацией, например, от приборов, запускающих трансляцию информационных сообщений или произвольных звуковых сигналов типа школьного звонка.

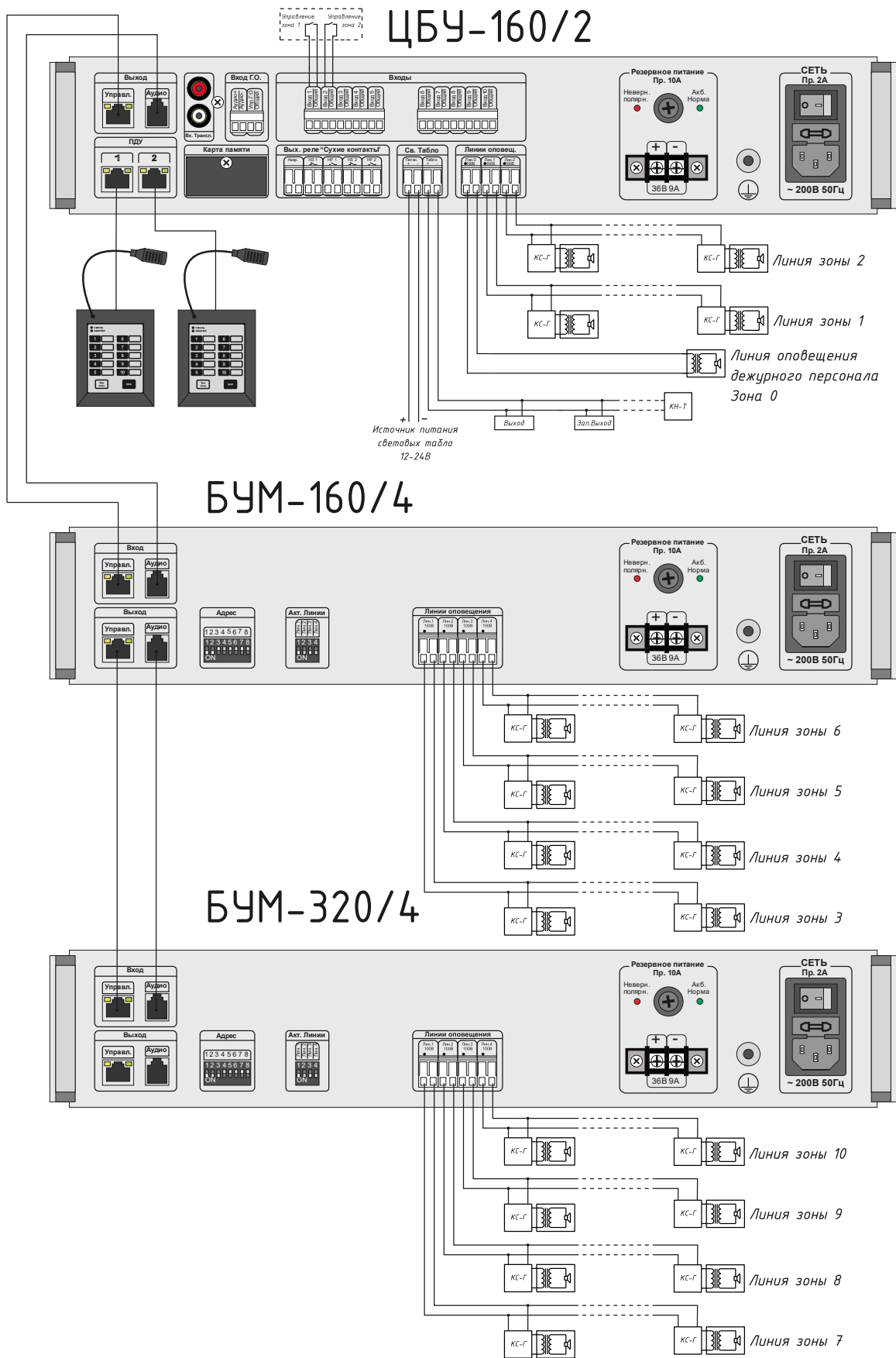


Рис. 1.1 Организация СОУЭ с числом зон не более 10-ти

Выдаче сообщения о пожаре в тревожную зону оповещения предшествует речевое уведомление о предполагаемом начале оповещения в зону дежурного персонала. Таким образом, оператор имеет время и возможность отменить или прервать трансляцию сообщения о пожаре. Длительность интервала принятия решения программируется и составляет 10, 20 или 30 секунд. По завершению интервала, если не было принято решение об отмене, автоматически запускается трансляция оповещения в тревожную зону.

Все звуковые сообщения, воспроизводимые *в системе* при работе, генерируются в центральном блоке и хранятся на SD-карте памяти этого блока в файлах с предопределенными именами. Потребитель может использовать уже готовые, поставляемые вместе с блоком файлы, либо, полностью или частично, подготовить их самостоятельно. Состав файлов на карте памяти и требования к аудио-файлам указаны в [1]. Так, сам центральный блок ЦБУ-160/2 имеет встроенный усилитель мощности, рассчитанный на обслуживание двух зон оповещения, и выходы для непосредственного подключения двух линий оповещения. В то же время объем сигнально-коммутационного поля этого блока позволяет обслуживать до десяти зон оповещения. Таким образом, путем подключения к ЦБУ-160/2 только БЛОКОВ УСИЛЕНИЯ МОЩНОСТИ БУМ-160/4 или БУМ-320/4 можно нарастить число обслуживаемых зон до десяти.

В *системе* реализован принцип модульного наращивания функций и области охвата путем подключения дополнительных аппаратных блоков.

Вариант построения СОУЭ на одну или две зоны оповещения на основе только центрального блока управления подробно рассмотрен в [1]. Там же раскрывается принцип действия этого блока, и приводятся типовые схемы его включения и схемы подключения к нему внешних коммуникаций.

Вариант построения СОУЭ с количеством зон до десяти включительно на базе центрального блока управления и двух периферийных блоков БУМ-160/4 и БУМ-320/4 представлен на Рис. 1.1. Принципы взаимодействия блоков ЦБУ-160/2 и БУМ-160/4 (БУМ-320/4) описаны в [2], где также имеются типовые схемы совместного включения этих блоков.

Принципы построения СОУЭ с большим числом зон (более десяти) иллюстрирует Рис. 1.2. Для увеличения области охвата системы служат БЛОКИ РАСШИРЕНИЯ ЗОН. Так, блок БРЗ-20/1 наращивает сигнально-коммутационное поле управления зонами в *системе* с 10-ти (собственное поле блока ЦБУ-160/2) до 30-ти зон. На рисунке представлен только один БЛОК РАСШИРЕНИЯ ЗОН, однако, при необходимости к *системе* аналогичным образом могут быть подключены блоки БРЗ-20/2 и БРЗ-20/3, наращивающие сигнально-коммутационное поле управления зонами до 50-ти и до 70-ти зон соответственно. Также, каждый БЛОК РАСШИРЕНИЯ ЗОН имеет двадцать дополнительных входов сигналов тревоги и активации, к которым могут подключаться (на рисунке не показано) шлейфы от приборов ППКП типа АУПС, или от других приборов, вырабатывающих сигналы активации.

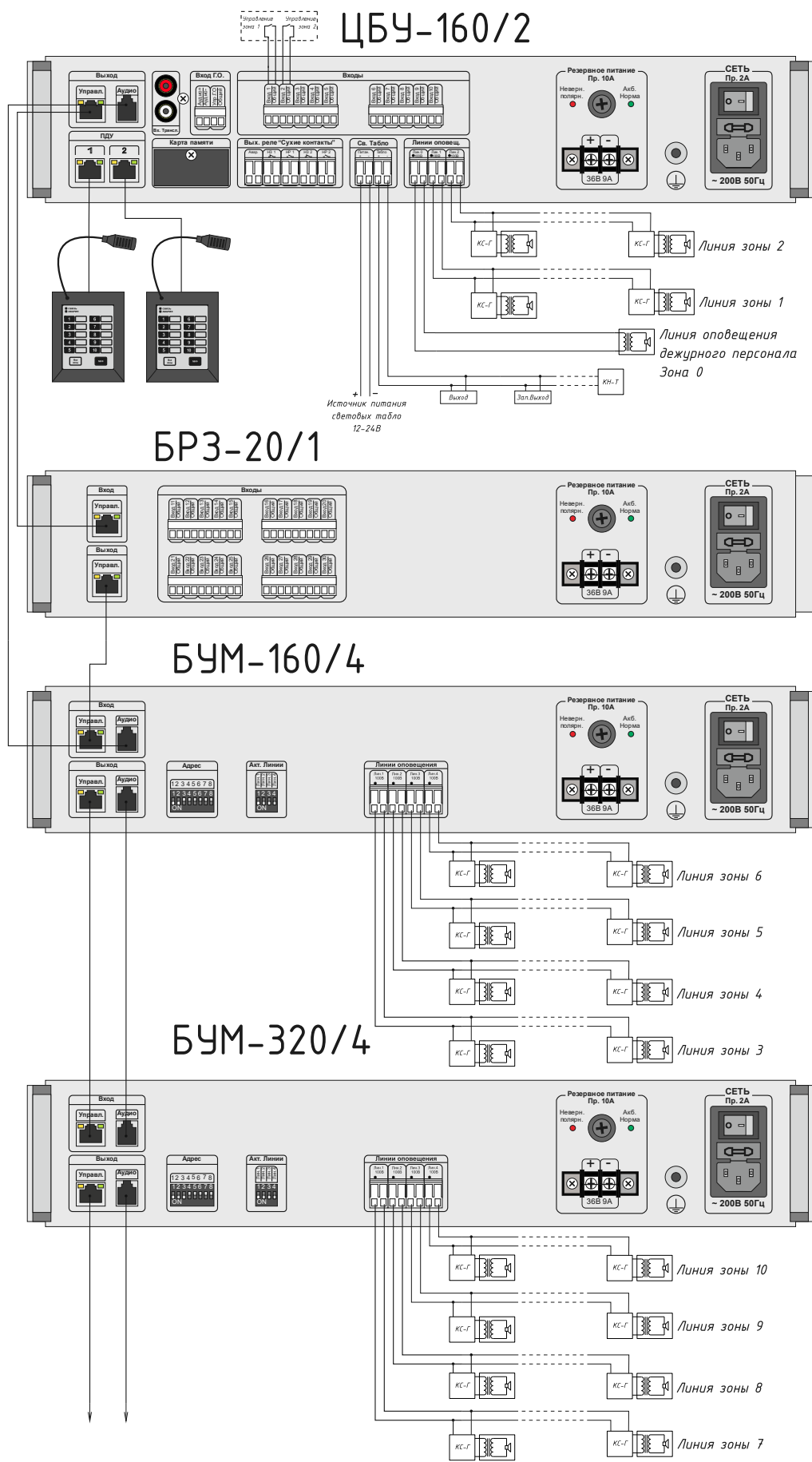


Рис. 1.2 Организация СОУЭ с большим числом зон

Функциональное назначение входов программируется в центральном блоке через специальные конфигурационные меню. Тип подаваемого на вход сигнала (сигнал тревоги или активации) должен соответствовать запрограммированной функции входа. Электрическое подключение шлейфов к входам тревоги рассматривается в разделе 1.4.5.

Как следует из Рис. 1.2, в *систему* должны входить в необходимом количестве БЛОКИ УСИЛЕНИЯ МОЩНОСТИ – БУМ-160/4, и БУМ-320/4. Число этих блоков определяют, исходя из следующих соображений.

Во-первых, количество блоков типа БУМ должно быть достаточным для создания необходимого числа зон в *системе* - каждый блок может создавать от одной до четырех линий оповещения. Во-вторых, учитывают требуемые мощности, которые должны приходиться на конкретные линии оповещения, - общая выходная мощность блока (160 или 320 ватт) распределяется между созданными им линиями оповещения пропорционально их нагрузке. При недостаточности общей мощности у какого-либо блока уменьшают число создаваемых им линий оповещения, а для создания недостающих линий оповещения привлекают дополнительные блоки БУМ.

Подключение всех линий оповещения к усилителям мощности блока ЦБУ-160/2 и блоков типа БУМ осуществляется релейными коммутаторами этих блоков.

Подключение периферийных блоков типа БРЗ и БУМ к центральному блоку производится посредством шины расширения – специального интерфейсного соединения, реализованного во всех этих блоках (см. раздел 1.4.3).

Блоки *системы*, в которых есть выходы подключения линий оповещения, а именно – центральный блок и блоки типа БУМ, имеют возможность контролировать целостность подсоединенных к ним линий оповещения. Контроль осуществляется в отсутствие трансляции путем сравнения текущего омического сопротивления линии с некоторым эталонным значением, полученным при калибровке линии. Способы подключения нагрузки (громкоговорителей) к линиям при соблюдении достаточной степени достоверности контроля рассмотрены в разделе 1.4.4.

Блоки *системы*, в которых есть выходы подключения шлейфов сигналов тревоги и активации, а именно – центральный блок и блоки типа БРЗ, имеют возможность контролировать целостность подсоединенных к ним шлейфов. Информация о подключении шлейфов изложена в разделе 1.4.5.

Работа *системы* в режимах оповещения (то есть воспроизведение сообщения о пожаре) сопровождается включением имеющихся в центральном блоке специальных реле, контактные группы которых изменяют при этом свое положение на противоположное, что можно использовать для включения либо, наоборот, выключения внешних исполнительных устройств обеспечения эвакуации. Также в режимах оповещения центральный блок производит подачу питания на подключенную к нему линию световых табло, в результате чего эти табло должны загораться. Детали подключения световых табло и внешних исполнительных устройств рассмотрены в разделах 1.4.6 и 1.4.7.

В *системе* имеется функция голосовой трансляции от подключенного к центральному блоку микрофона, которая используется для голосового управления эвакуацией или также может быть использована для выдачи различных голосовых объявлений. Функция голосовой трансляции реализуется в режиме РУЧНОЕ ОПОВЕЩЕНИЕ в *системе* (см. документ [1]).

Включению функция голосовой трансляции должен предшествовать выбор зон оповещения, в которые эта трансляция будет производиться. Выбор зон оповещения выполняются путем манипуляций на составном сигнально-коммутационном поле управления, образованном отдельными полями управления центрального блока и блоков типа БРЗ.

При нажатии тангенты микрофона центральный блок выдает в шину расширения, а именно на линию "Оповещение" (см. раздел 1.4.3), усиленный до уровня 200 мВ сигнал от микрофонного тракта. Одновременно, по командам от шины расширения, к этой линии подключаются входы всех усилителей мощности, обслуживающих выбранные линии оповещения, а к выходам усилителей через релейные коммутаторы – и сами выбранные зоны. В результате *система* переводится в режим РУЧНОЕ ОПОВЕЩЕНИЕ. Если в момент нажатия тангенты производилось воспроизведение сообщения от автоматического источника, то оно прерывается на все время нажатия.

К центральному блоку *системы* могут быть подключены выносные пульта дистанционного управления ПДУ-10, которые предназначены для дистанционной трансляции голосовых сообщений от имеющегося в них микрофона в одну или несколько выбранных зон оповещения. Число входов для подключения пультов – два, причём, вход ПДУ №1 имеет приоритет над входом ПДУ №2. Информация по подключению ПДУ к *устройству* имеется в разделе 1.4.8. Пульты дистанционного управления имеют собственное сигнально-коммутационное поле выбора зон, которое рассчитано на 10 зон оповещения. В случаях, когда требуется большее количество зон, пульты ПДУ-10 дополнительно оснащаются пультами расширения зон ПРЗ (подробнее см. раздел 1.4.8), каждый из которых наращивает сигнально-коммутационное поле выбора зон на 20 зон оповещения. Всего к одному пульту может быть подключено до трех расширителей. Полученная в результате связка из пульта и расширителей может иметь область охвата до 70-ти зон.

В *системе* имеется возможность трансляции звуковых сигналов, подаваемых на линейные входы, а именно вход сигналов ГО и вход сигналов музыкальной трансляции центрального блока.

Вход сигналов ГО является симметричным с гальванической развязкой и имеет дополнительную линию приема сигнала занятия для осуществления коммутации (см. раздел 1.4.9). При поступлении сигнала занятия от входа ГО производится коммутация этого входа к усилителю и включается режим трансляции, которая ведется во все имеющиеся зоны оповещения. Факт включения режима трансляции ГО отображается на ЖКИ. В режиме трансляции сообщения ГО, в отличие от режимов оповещения о пожаре, *устройство* не включает ни световых табло, ни исполнительных механизмов проведения эвакуации.

Тракт сигналов музыкальной трансляции выполнен широкополосным и не имеет гальванической развязки, то есть для подключения к источнику звука используется общий провод - "земля" (подробнее о подключении см. раздел 1.4.10). Запуск трансляции производится посредством клавиатуры *устройства* или подачи сигнала активации на предварительно сконфигурированный вход. В режиме музыкальной трансляции для обеспечения комфортного уровня звука предусмотрена индивидуально для каждой зоны ступенчатая регулировка уровня выходного сигнала. Уровни соответствуют 25%, 50%, 75% и 100% выходного сигнала. Регулировка работает только в режиме трансляции сигнала от входа музыкальной трансляции и не влияет на другие режимы работы, то есть в любом режиме оповещения уровень сигнала будет 100%.

В *системе* вырабатывается интегральный признак неисправности (контакты АВАРИЯ разъема "Выход реле СУХИЕ КОНТАКТЫ" центрального блока), который формируется по результатам анализа состояния центрального и периферийных блоков, шлейфов, линий оповещения и линий световых табло. Об активности признака неисправности свидетельствует замыкание между собой контактов АВАРИЯ (механический контакт). В обесточенном состоянии контакты замкнуты, то есть *устройство* формирует признак АВАРИЯ.

В состав *системы* входят БЛОКИ РЕЗЕРВНОГО ПИТАНИЯ БРП-36/07 и БРП-36/14, предназначенные для организации собственных локальных сетей резервного питания 36 В. Мониторинг и зарядку аккумуляторов этих блоков могут производить центральный блок, а также блоки типа БУМ, для чего во всех этих блоках должна быть активирована функция "Контроль резервн. питан.", как это описано в [1]. Следует отметить, что при активации этой функции в центральном блоке, она автоматически включается во всех управляемых им блоках БУМ. Требования по организации сетей резервного питания изложены в разделе 2.3.3.

1.4.2 Структура и функции составных частей *системы*

Система имеет модульную организацию и выраженную централизованную структуру.

Центральный блок ЦБУ-160/2 в комплекте с подключенными (при возникновении потребности) к нему приборами ПДУ и ПРЗ является самодостаточным функциональным ядром *системы*. Оговоренный состав устройств перекрывает основной набор выполняемых *системой* функций.

Подключение к *системе* блоков типа БУМ и БРЗ изменяет только ее количественные характеристики без добавления новых функций.

Так, блоки типа БУМ создают новые линии оповещения, а блоки типа БРЗ наращивают сигнально-коммутационное поле управления зонами, что в совокупности увеличивает число зон в *системе*. Также блоки типа БРЗ вводят в *систему* дополнительные входы сигналов тревоги и активации.

Каждый блок типа БРП используется, как правило, в паре со "своим" блоком БУМ. Например, типовое применение блока БРП-36/14 – обеспечение резервным питанием одного блока БУМ-320/4, а типовое применение блока БРП-36/07 – резервное питание одного блока БУМ-160/4 либо центрального блока.

Система диспетчерской связи структурно не входит в основную *систему*, так как является совершенно автономной и выполняет самостоятельную функцию – обеспечение двусторонней связи обслуживаемых объектов с дежурным персоналом.

Система диспетчерской связи представлена БЛОКОМ ДИСПЕТЧЕРСКОЙ СВЯЗИ – БДС, являющимся центральным блоком системы обратной связи к дежурному персоналу (к диспетчеру), и АБОНЕНТСКИМИ МОДУЛЯМИ – АМ, расположенными на обслуживаемых объектах.

1.4.3 Подключение периферийных блоков

Пример подключения блоков типа БУМ и БРЗ к центральному блоку ЦБУ-160/2 показан на Рис. 1.3. Для межблочного соединения в *системе* служит специальный интерфейс – шина расширения. В центральном блоке шина реализована в терминальном виде, не предназначенном для сквозного распространения, в то время как через периферийные блоки шина проходит насквозь. Шина расширения состоит из цифровой и аналоговой частей. Блоки типа БРЗ используют только цифровую часть шины. На Рис. 1.3 цифровая часть шины представлена разъемами "Вход. Управление" и "Выход. Управление", аналоговая часть – разъемами "Вход. Аудио" и "Выход. Аудио". Целесообразно также обратиться к документам [1], [2] и [3], где изображены виды задних панелей подключаемых блоков с обозначением названий разъемов и приводятся типовые схемы подключений.

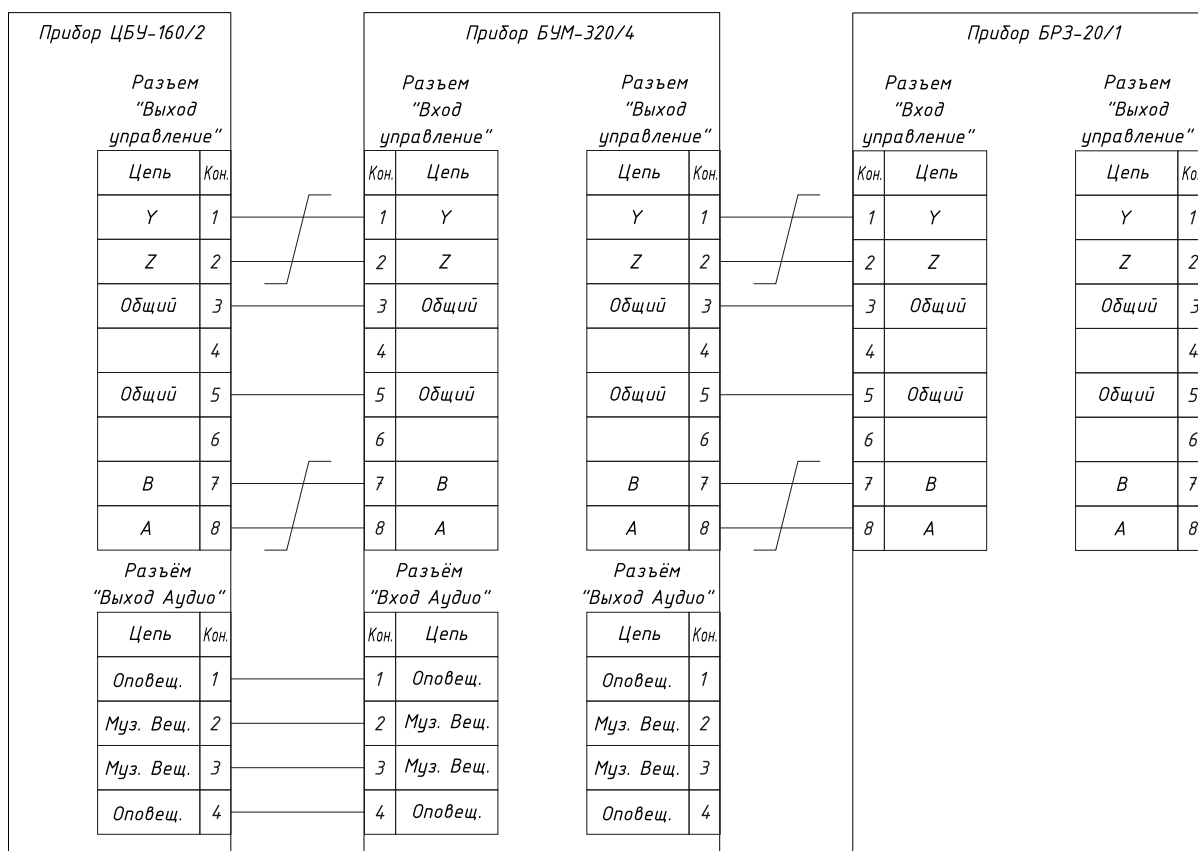


Рис. 1.3 Пример подключения устройства к блоку ЦБУ-160/2

Цифровая часть шины расширения или, иначе, шина управления представляет собой дуплексный интерфейс типа RS-485, аналоговая часть состоит из двух симметричных линий - "Музыкальное вещание" и "Оповещение", по которым передается сигнал от центрального блока к периферийным блокам.

Все периферийные блоки имеют как вход, так и выход шины расширения, то есть шина расширения проходит через эти блоки насквозь. Такое конструктивное исполнение шины расширения позволяет последовательно подключать к ней аппаратные блоки, доводя их количество до требуемого.

Место подключения периферийного блока к шине расширения не имеет принципиального значения и определяется в соответствии с физическим местоположением этого блока относительно центрального.

Блоки типа БРЗ целесообразно размещать вблизи центрального блока управления, поскольку лицевые панели всех этих блоков составляют единое сигнально-коммутационное поле управления оповещением в зонах.

Цифровая часть шины расширения выполняется кабелем типа UTP категории 5 (Cat 5E) с использованием обжимных разъемов типа RJ-45, аналоговая – четырехпроводным телефонным плоским кабелем с использованием обжимных разъемов типа RJ -14.

1.4.4 Построение и подключение линий оповещения

На Рис. 1.4 и Рис. 1.5 изображены способы построения линий оповещения, а также подключение самих линий к блокам *системы*. Для определенности показан блок ЦБУ-160/2, однако, все сказанное в данном разделе в равной степени относится и к блокам типа БУМ. При построении линий оповещения применяются линейные громкоговорители, состоящие из динамической головки и понижающего трансформатора, рассчитанные на рабочее напряжение 100...120 В.

Для подключения громкоговорителей к линии используется два способа, которые отличаются разной степенью влияния на функцию контроля целостности линии.

Первый из способов – непосредственное подключение. Непосредственное подключение следует производить, если суммарная нагруженность линии невелика и не превышает 100 Вт. В этом случае влияние громкоговорителей на результирующее электрическое сопротивление линии по постоянному току, и, следовательно, на функцию контроля целостности линии, незначительно и им можно пренебречь.

При втором способе громкоговоритель подключается к линии через коробку "КС-Г", которая существенно уменьшает вклад громкоговорителя в результирующее электрическое сопротивление линии, что повышает достоверность функции контроля целостности линии. Этот способ следует применять при большом числе подключаемых громкоговорителей, когда общая нагруженность линии составляет 100 Вт и более, либо при большой протяженности линии оповещения.

При втором способе громкоговоритель подключается к линии через коробку "КС-Г", которая существенно уменьшает вклад громкоговорителя в результирующее электрическое сопротивление линии. Этот способ следует применять при большом числе подключаемых громкоговорителей, когда общая нагруженность

линии составляет 100 Вт и более, либо при большой протяженности линии оповещения.

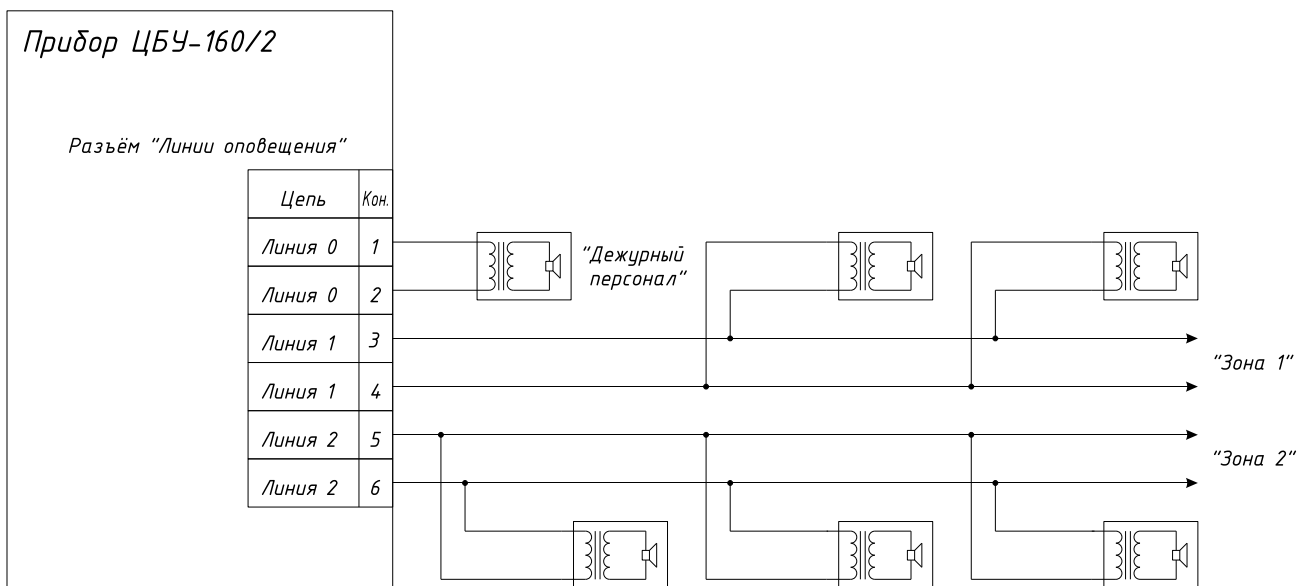


Рис. 1.4 Подключение громкоговорителей к линиям оповещения при суммарной нагрузке линии менее 100 Вт

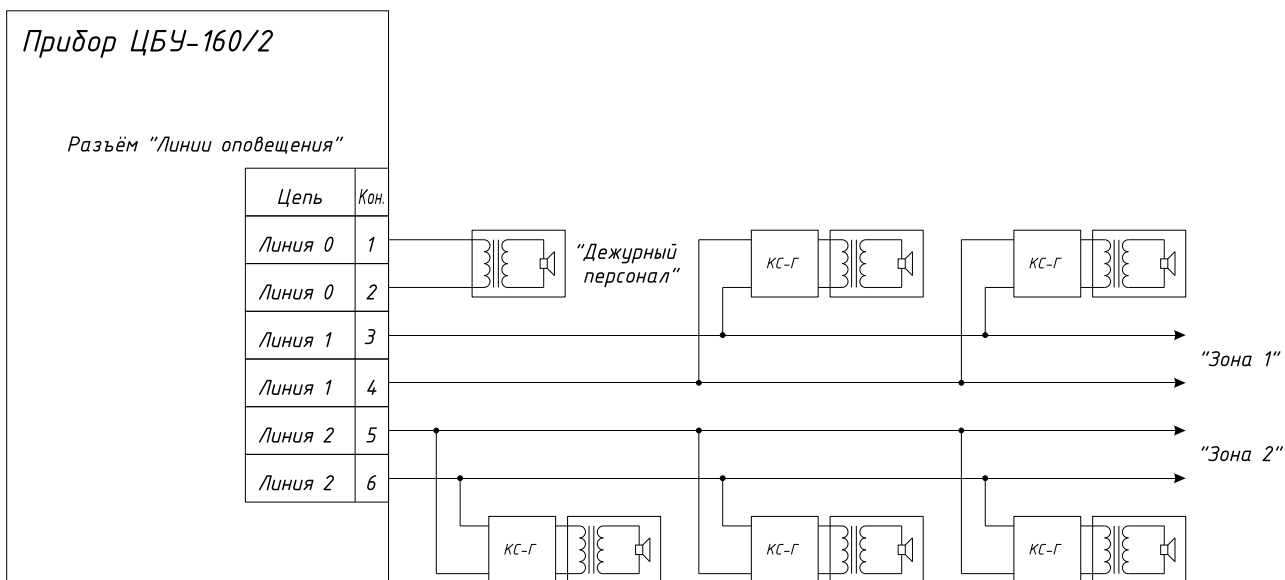


Рис. 1.5 Подключение громкоговорителей к линиям оповещения при суммарной нагрузке линии 100 Вт и более

1.4.5 Подключение шлейфов к входам тревоги и активации

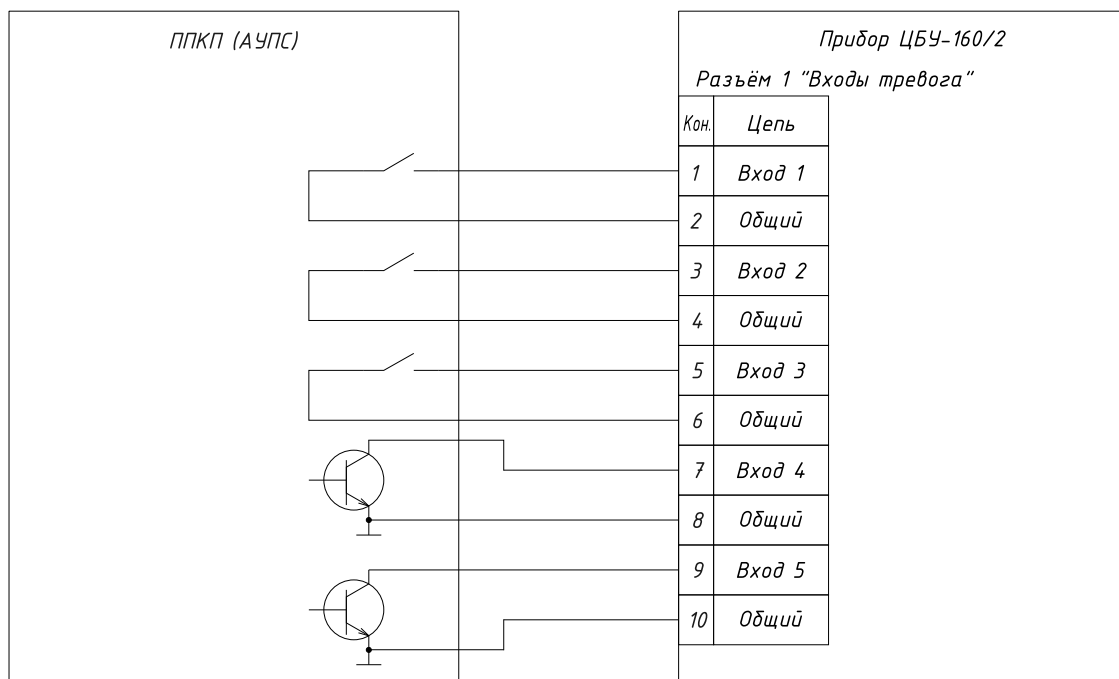


Рис. 1.6 Схема подключения ППКП (АУПС) к устройству

На Рис. 1.6 представлена схема подключения ППКП к блокам системы. Конструктивно входы сигналов тревоги сгруппированы по 5 линий и выводятся на разъемы "Входы". У центрального блока имеется два таких разъема (10 входов), а у блоков типа БРЗ – по четыре (двадцать входов). Целесообразно также обратиться к документам [1] и [3], где изображены виды задних панелей подключаемых блоков с обозначением названий разъемов и приводятся типовые схемы подключений.

Для примера рассмотрено подключение центрального блока (показан только первый из двух разъемов "Входы"). На рисунке изображены два варианта исполнения формирователей "командного импульса" от ППКП – ключ типа "сухой контакт" и транзисторный ключ, первый из которых, соответственно, дает, а вто-

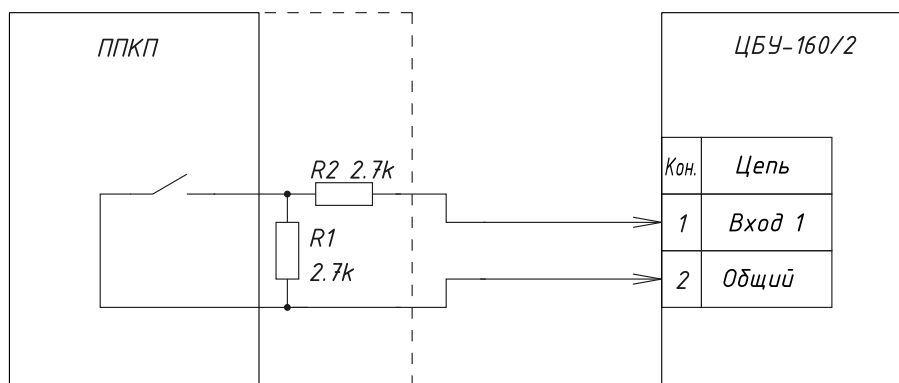


Рис. 1.7 Схема подключения ППКП с контролем целостности шлейфа

рой не дает гальванической развязки. В случае, если в ППКП применяются транзисторные ключи, потребитель должен обеспечить соответствующее заземление корпусов соединяемых приборов, гарантирующее отсутствие разности потенциалов между ними.

Схема на Рис. 1.6 не предназначена для проведения контроля целостности шлейфов. Чтобы контроль целостности стал возможным, необходимо дополнить эту схему двумя резисторами, устанавливаемыми со стороны ППКП, как это показано на Рис. 1.7. Данный вариант схемы подключения обеспечивает контроль целостности шлейфа, как на обрыв, так и на короткое замыкание.

1.4.6 Подключение световых табло

Схема подключения линии световых табло к центральному блоку *системы*

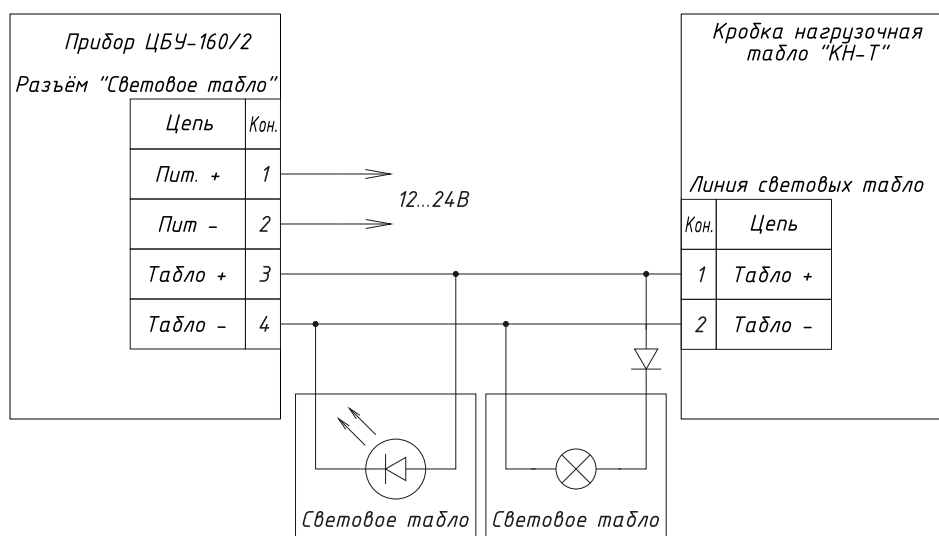


Рис. 1.8 Схема подключения световых табло

показана на Рис. 1.8.

В режимах оповещения центральный блок подает питание на световые табло. Осуществляется это посредством коммутации напряжения от внешнего резервируемого источника питания на линию табло, то есть наличие источника питания обеспечивает потребитель.

Напряжение от источника питания подводится к контактам "ПИТАНИЕ +" и "ПИТАНИЕ -" разъема "Св. Табло" (см. рисунок задней панели центрального блока в [1]). При активации режимов оповещения *устройство* коммутирует подведенное питание соответственно на контакты "ТАБЛО +" и "ТАБЛО -" того же разъема. При окончании оповещения контакты "ТАБЛО +" и "ТАБЛО -" обесточиваются.

Центральный блок может осуществлять контроль целостности линии табло. Контроль линии табло производится только в дежурном режиме (то есть табло обесточены) путем подачи в линию табло зондирующего напряжения постоянного тока минус 5 В. При этом напряжение 5 В прикладывается к самим табло в обратной полярности, что подразумевает отсутствие протекания тока через табло и обеспечение протекания зондирующего тока через коробку нагрузочную линии

табло КН-Т. На Рис. 1.8 показано подключение двух типов табло, одно из которых, светодиодное, не требует дополнительных элементов подключения, в то время как для присоединения табло с лампами накаливания использован дополнительный выпрямительный диод, обеспечивающий разрывание цепи зондирующего тока.

Контроль линии возможен только при использовании напряжения питания до 24 В (на большие напряжения не рассчитана коробка КН-Т).

1.4.7 Подключение исполнительных устройств пожарной эвакуации

Центральный блок системы имеет четыре гальванически развязанных друг от друга контактных группы с нагрузочной способностью 240В 5А, которые при неактивности режимов оповещения скоммутированы как НР-контакты – две группы, и НЗ-контакты – две группы, как это показано на Рис. 1.9. При активации режимов оповещения НР-контакты замыкаются, а НЗ-контакты размыкаются.

Выходы контактных групп (см. рисунок задней панели центрального блока в [1]) могут использоваться для управления исполнительными устройствами пожарной эвакуации, для реализации элементов СКУД и пр.

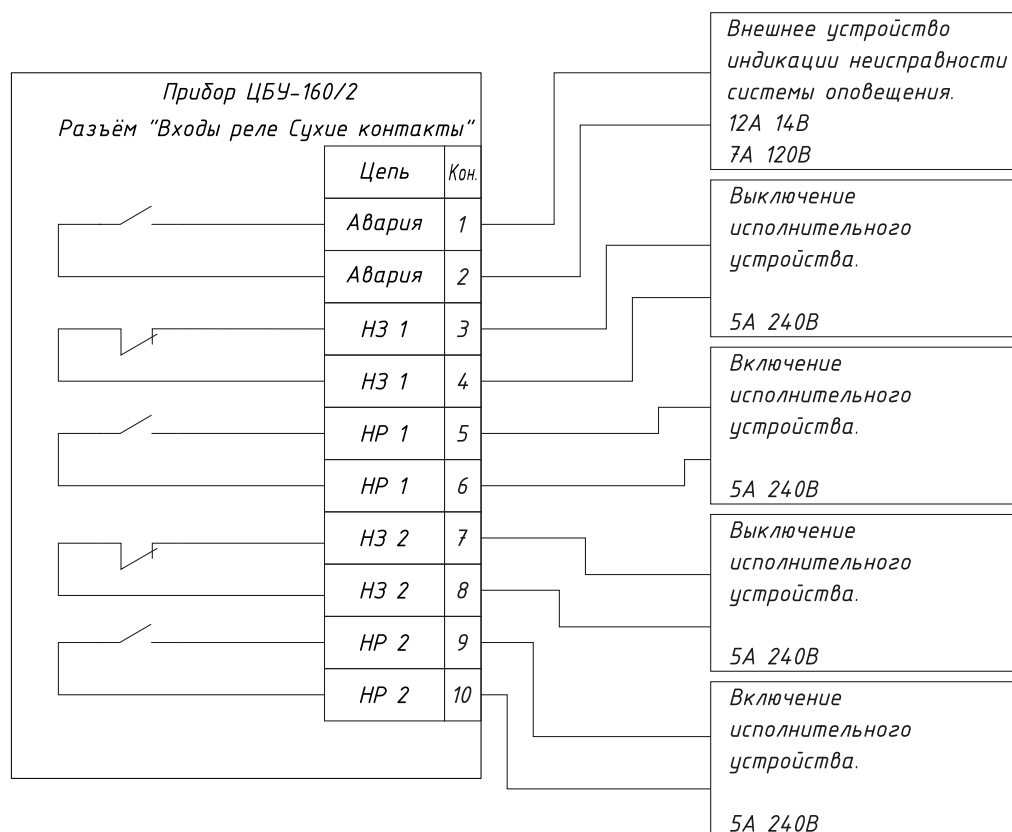


Рис. 1.9 Выходы реле "Сухие контакты". Разводка разъема

1.4.8 Подключение пультов ПДУ-10 и расширителей ПРЗ

Схема подключения пульта ПДУ-10 к центральному блоку *системы* показана на Рис. 1.10 (см. также рисунок задней панели центрального блока в [1]). В *системе* может быть включено до двух пультов.

Как видно из Рис. 1.10, питание ПДУ-10 осуществляется от центрального блока по общему кабелю связи.

Подключение осуществляют кабелем UTP категории 5 (Cat 5E). Подробности подключения ПДУ-10 изложены в документе[4].

Пульт ПДУ-10 адресует зоны с номерами от 1 до 10. Для наращивания адресного пространства сверх десяти, к пульту ПДУ-10 дополнительно подключаются пульта расширения зон ПРУ (модификации ПРЗ-20/1, ПРЗ-20/2 и ПРЗ-20/3):

- ПРЗ-20/1 дополнительно адресует зоны с №11 по №30,
- ПРЗ-20/2 дополнительно адресует зоны с №31 по №50 и
- ПРЗ-20/3 дополнительно адресует зоны с №51 по №70.

Подробности подключения ПРЗ изложены в документе[5].

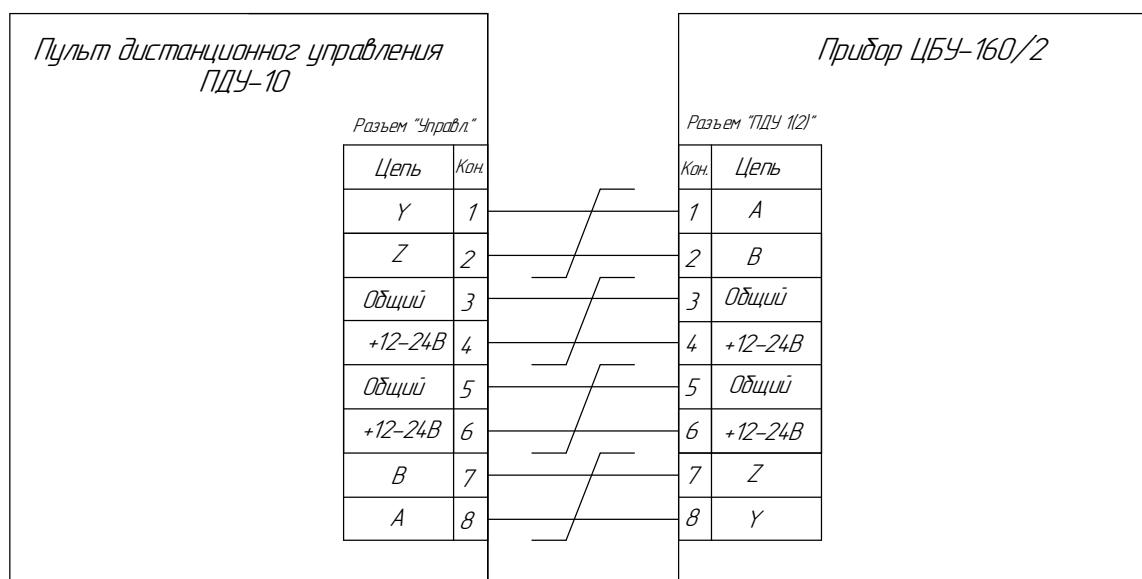


Рис. 1.10 Схема подключения пульта ПДУ-10

1.4.9 Подключение к линейному входу ГО

Цепи подключения к линейному входу ГО центрального блока *системы* предназначены, во-первых, для подачи собственно звукового сигнала (симметричная линия), и, во-вторых, для подачи сигнала занятия входа.

На Рис. 1.11 показаны схемы подключения источника сообщения к входу ГО *устройства*. Активация режима трансляции сигналов ГО МЧС производится при подаче сигнала занятия входа путем замыкания между собой контактов 3 и 4 разъема "Вход ГО" (см. также рисунок задней панели центрального блока в [1]).

Парафазные цепи "Аудио+/-" имеют гальваническую развязку с внутренними цепями устройства.

Для формирования сигнала занятия входа желательно применять внешнюю коммутацию типа "сухой контакт", то есть имеющую гальваническую развязку (схема на Рис. 1.11 сверху). В противном случае может быть использована схема на Рис. 1.11 снизу, однако, в этом случае потребитель должен обеспечить соответствующее заземление корпусов соединяемых приборов, гарантирующее отсутствие разности потенциалов между ними.

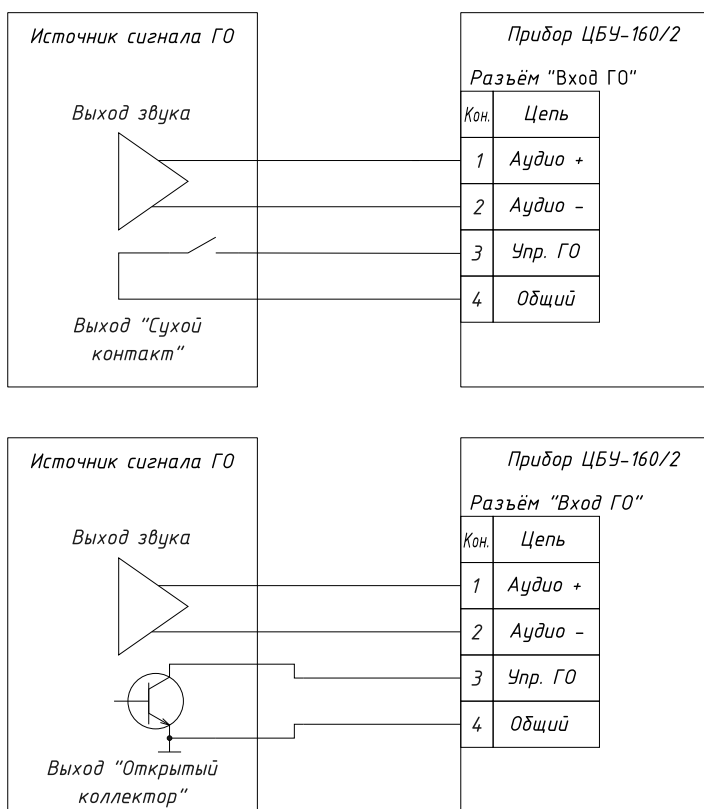


Рис. 1.11 Схемы подключения к источнику сообщения ГО МЧС

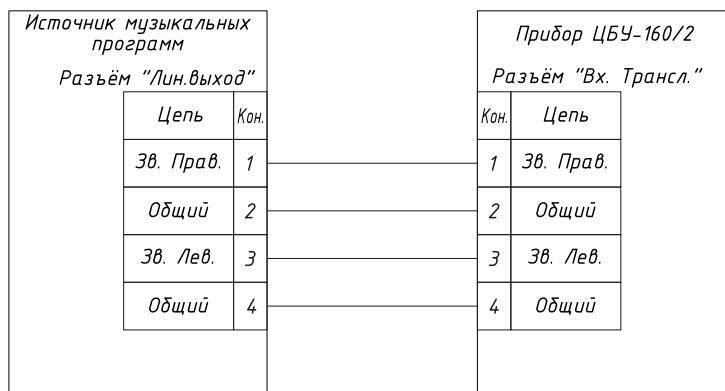


Рис. 1.12 Схема подключения к источнику музыкальных программ

1.4.10 Подключение к линейному входу музыкальной трансляции

Схема подключения источника сигнала музыкальных программ к линейному входу трансляции показана на Рис. 1.12 (см. также рисунок задней панели центрально блока в [1]).

Разъемное соединение "Вх. Трансл." реализовано в стерео исполнении и конструктивно представляет собой два аудиоразъема типа RCA (ТЮЛЬПАН).

Поскольку трансляция производится в монофоническом режиме, то в центральном блоке входной стерео сигнал преобразуется в монофонический.

Допускается подключение монофонического источника сигнала.

Следует обратить внимание, что линейный вход трансляции не имеет гальванической развязки, поэтому подключение к нему необходимо производить либо при обесточенном источнике сигнала, либо потребитель должен обеспечить соответствующее заземление корпусов соединяемых приборов, гарантирующее отсутствие разности потенциалов между ними.

1.5 Маркировка и упаковка

Маркировка и упаковка составных частей *комплекса* осуществляется согласно соответствующим разделам эксплуатационных документов [1], [2].

2 ИСПОЛЬЗОВАНИЕ ПО НАЗНАЧЕНИЮ

2.1 Эксплуатационные ограничения

Во избежание нанесения вреда жизни и здоровью обслуживающего персонала, а также выхода блоков *комплекса* из строя при эксплуатации необходимо строго соблюдать:

- правильное подключение составных частей *комплекса* друг к другу, к внешней аппаратуре и к сети электропитания;
- правильное заземление составных частей *комплекса*;
- порядок включения и выключения блоков *комплекса*.

2.2 Общие принципы использования *системы*

Распаковку, внешний осмотр, проверку комплектности, установку, электрическое соединение аппаратных блоков *системы* и подключение к ним внешних коммуникаций производят в соответствии с разделом 2.3 настоящего *руководства*.

Включение, выключение, контроль работоспособности аппаратных блоков *системы* и управление ими в процессе эксплуатации выполняют в соответствии с разделом 2.4 настоящего *руководства*.

После установки аппаратных блоков *системы* на обслуживаемом объекте производят конфигурирование *системы* для приведения в соответствие ее параметров требованиям проектной документации и запросам потребителя. Все операции по конфигурированию выполняются в режиме УСТАНОВКИ центрального блока и в режиме УСТАНОВКИ блоков типа БУМ, как это описано в документах [1] и [2]. Действия по конфигурированию *системы* заключаются в следующем:

- при наличии пультов: вводят в состав *системы* пульт(ы) ПДУ путем объявления этих устройств (меню центрального блока: УСТАНОВКИ => "Устр. Расшир." => "Пульты дист. упр.");

- в блоках типа БРЗ и в центральном блоке активируют линии оповещения, которые предполагается использовать;

- активированным линиям оповещения присваивают адреса, значения которых должны соответствовать номерам зон оповещения, указанным в проектной документации;

- при наличии физически подключенных блоков: вводят в состав *системы* блоки типа БУМ и блоки типа БРЗ путем запуска поиска и инициализации этих блоков (меню центрального блока: УСТАНОВКИ => "Устр. Расшир." => "Поиск БРЗ и БУМ");

- при наличии физически подключенных линий оповещения: калибруют функции контроля целостности активированных линий оповещения (меню центрального блока: УСТАНОВКИ => Линии оповещения => "Фиксация нагрузок");

- при наличии возможности и необходимости контроля целостности линии световых табло активируют функцию этого контроля (меню центрального блока: УСТАНОВКИ => "Лин. Св. Табло" => "Св. Табло: ВКЛ");

- из всего имеющегося набора входов сигналов тревоги и активации центрального блока и блоков типа БРЗ выбирают те входы, которые будут использоваться в *системе* и активируют их (по умолчанию все входы отключены - деакти-

вированы) путем установки выбранному входу соответствующей рабочей функции – запуска тревожного оповещения, запуска музыкальной трансляции в группе зон, запуска информационного оповещения в группе зон (меню центрального блока: УСТАНОВКИ => "Входы" => "Функция", возможные значения функции: "Тревога", "Трансляция", "Сообщение");

- для тех активированных входов, которым была присвоена функция запуска тревожного оповещения (Функция = Тревога), назначают зону запуска оповещения (меню центрального блока: УСТАНОВКИ => "Входы" => "Зона");

- для тех активированных входов, которым была присвоена функция запуска музыкальной трансляции в группе зон (Функция = Трансляция), назначают зону и/или группу зон запуска музыкальной трансляции (меню центрального блока: УСТАНОВКИ => "Входы" => "Выбор Зон");

- для тех активированных входов, которым была присвоена функция запуска информационного оповещения в группе зон (Функция = Сообщение), назначают зону и/или группу зон запуска музыкальной трансляции (меню центрального блока: УСТАНОВКИ => "Входы" => "Выбор Зон");

- для тех активированных входов, которым была присвоена функция запуска информационного оповещения в группе зон (Функция = Сообщение), назначают тип сигнала активации – импульсный или потенциальный (меню центрального блока: УСТАНОВКИ => "Входы" => "Сигнал", возможные значения типа сигнала: "Импульс", "Уровень");

- для активированных входов, которым требуется функция контроля целостности подключаемых к ним шлейфов сигналов тревоги и активации, включают эту функцию (меню центрального блока: УСТАНОВКИ => "Входы" => "Контроль");

- в случае если *система* использует собственные сети резервного питания на базе блоков типа БРП, то активируют функцию "Контроль резервн. питан." (меню центрального блока: УСТАНОВКИ => "Резервн. питание" => "Рез. пит.");

- в случае если процесс оповещения предполагается проводить по заданному сценарию, то определяют этот сценарий.

2.3 Подготовка системы к использованию

2.3.1 Меры безопасности при подготовке системы

2.3.1.1 Все составные части (блоки) *системы* должны быть надежно заземлены путем подключения заземляющих проводников к соответствующим резьбовым соединениям с маркировкой по ГОСТ 21130 на корпусах составных частей.

2.3.1.2 Все подключения к составным частям (блокам) *системы* необходимо проводить при отключенном электропитании.

2.3.2 Правила и порядок осмотра, подготовки и проверки готовности системы к использованию

Первичный внешний осмотр, проверку комплектности, внешний осмотр, установку на объекте потребителя составных частей (блоков) *системы*, а также подключение к ним внешних цепей производят согласно соответствующим разделам эксплуатационных документов [1], [2], [3], [4], [5], [6].

2.3.3 Организация резервного питания блоков *системы*

Сеть резервного питания выполняется в соответствии с проектной документацией.

Система обеспечивает работу как с собственными сетями резервного питания, создаваемыми на базе блоков типа БРП, так и с сетью внешнего резервного питания, а также в условиях отсутствия резервного питания.

При организации в *системе* собственных сетей резервного питания следует учитывать, что мониторинг и зарядку блоков типа БРП производят блоки типа БУМ (или центральный блок), в связи с чем необходимо соблюдать следующие требования:

- сети резервного питания должны быть разделены друг от друга, то есть в любой собственной сети резервного питания должен иметься только один блок типа БУМ (или ЦБУ-160/2) и только один блок типа БРП;

- в пределах одной *системы* не комбинировать источники внешнего и собственного резервного питания;

- при использовании внешних сетей резервного питания либо других нештатных (не входящих в состав *системы*) источников резервного питания функция "Контроль резервн. питан." должна быть отключена;

- в качестве источника резервного питания блоков типа БУМ-160/4 и центрального блока управления могут быть применены блоки БРП-36/07 и БРП-36/14;

- в качестве источника резервного питания блоков типа БУМ-320/4 могут быть применены только блоки БРП-36/14;

- блоки типа БРЗ в силу того, что потребляемая ими мощность незначительна, могут быть подключены к любой из собственных сетей резервного питания *системы*.

2.4 Использование системы

2.4.1 Порядок действия обслуживающего персонала

2.4.1.1 Меры безопасности при работе с системой

При работе с блоками *системы* следует учитывать:

- высокое напряжение 220В в цепях первичного электропитания внутри блоков *системы*;

- высокое напряжение на линейных выходах 100 В блоков ЦБУ-160/2, БУМ-160/4 и БУМ-320/4 *системы*.

К работам, связанным с эксплуатацией *системы*, допускаются лица не моложе 18 лет, прошедшие медицинский осмотр в соответствии с действующими правилами, обученные безопасным методам работы, прошедшие проверку знаний требований по безопасности труда, имеющие группу по электробезопасности не ниже III и соответствующую квалификацию согласно действующим документам. При эксплуатации *системы* должны соблюдаться требования действующих правил и инструкций по охране труда и технике безопасности.

2.4.1.2 Порядок включения питания и контроля работоспособности блоков комплекса

Включают электропитание блоков *системы* согласно соответствующим разделам эксплуатационных документов [1], [2], [3], [6]. Очередность включения питания отдельных блоков может быть произвольной, однако, для исключения некорректных диагностических сообщений¹, которые могут возникать при незавершенном процессе включения, рекомендуется подавать питание на центральный блок *системы* в последнюю очередь.

Ожидают завершения переходных процессов включения комплекса.

Наблюдают индикацию на ЖКИ центрального блока. Убеждаются в отсутствии неисправностей, как центрального блока, так и всей *системы*.

2.4.1.3 Порядок действия обслуживающего персонала при управлении системой

Действия обслуживающего персонала при управлении *системой* совпадают с действиями при управлении центральным блоком *системы*, описанным в одноименном разделе документа [1].

¹ Диагностическая информация от блоков, у которых не окончился процесс начальной установки при включении, может быть недостоверной. Также могут идти сообщения, причина которым – незавершенное формирование декларированной конфигурации *системы*, например сообщения, вызванные отсутствием связи с еще не включенными блоками.

3 ТЕХНИЧЕСКОЕ ОБСЛУЖИВАНИЕ И ТЕКУЩИЙ РЕМОНТ

Техническое обслуживание и текущий ремонт составных частей *системы* производится согласно соответствующим разделам эксплуатационных документов [1], [2], [3], [4], [5], [6].

4 ХРАНЕНИЕ, ТРАНСПОРТИРОВАНИЕ, УТИЛИЗАЦИЯ

Хранение транспортирование и утилизация составных частей *комплекса* производится согласно соответствующим разделам эксплуатационных документов [1], [2], [3], [4], [5], [6].

5 СПИСОК ИСПОЛЬЗОВАННЫХ ИСТОЧНИКОВ

1. "Центральный блок управления ЦБУ-160/2. Руководство по эксплуатации. Паспорт"
2. "Блок усиления мощности БУМ-160/4, БУМ-320/4. Руководство по эксплуатации. Паспорт"
3. "Блок расширения зон БРЗ-20/1, БРЗ-20/2, БРЗ-20/3. Руководство по эксплуатации. Паспорт"
4. "Пульт дистанционного управления ПДУ-10. Руководство по эксплуатации. Паспорт"
5. "Пульт расширения зон ПРЗ-20/1, ПРЗ-20/2, ПРЗ-20/3. Руководство по эксплуатации. Паспорт"
6. "Блок резервного питания БРП-36/07, БРП-36/14. Руководство по эксплуатации. Паспорт"