

**ОБЩЕСТВО С ОГРАНИЧЕННОЙ ОТВЕТСТВЕННОСТЬЮ  
«РУССБЫТ»**

Код ОКПД2: 26.30.50.114

**СИСТЕМА АВТОМАТИЧЕСКОГО РЕЧЕВОГО ОПОВЕЩЕНИЯ  
И МУЗЫКАЛЬНОЙ ТРАНСЛЯЦИИ  
«РЕЧОР»**

**БЛОКИ УСИЛЕНИЯ МОЩНОСТИ ЧЕТЫРЕХЗОННЫЕ  
БУМ-160/4, БУМ-320/4**

**РУКОВОДСТВО ПО ЭКСПЛУАТАЦИИ**

РСБМ.425532.101 РЭ;

**СЕРТИФИКАТ СООТВЕТСТВИЯ**



№ ЕАЭС RU C-RU.ПБ68.В.00016/20



Москва 2024 г.

Дата последних изменений: 22.01.2024

## СОДЕРЖАНИЕ

1	Описание и работа .....	7
1.1	Назначение <i>устройства</i> .....	7
1.2	Технические характеристики.....	9
1.2.1	Общие характеристики.....	9
1.2.2	Характеристики электромагнитной совместимости .....	9
1.2.3	Характеристики безопасности.....	10
1.2.4	Конструктивно-технические характеристики.....	10
1.3	Состав изделия и комплект поставки .....	11
1.4	Устройство и работа .....	12
1.4.1	Принцип действия.....	12
1.4.2	Структура и составные части <i>устройства</i> .....	14
1.4.3	Построение и подключение линий оповещения.....	14
1.4.4	Подключение к блоку ЦБУ-160/2 .....	16
1.4.5	Взаимодействие с блоком ЦБУ-160/2.....	17
1.4.6	Логическое объединение блоков в одну зону оповещения .....	17
1.5	Маркировка.....	19
1.6	Упаковка .....	19
2	ИСПОЛЬЗОВАНИЕ ПО НАЗНАЧЕНИЮ .....	20
2.1	Эксплуатационные ограничения .....	20
2.2	Общие принципы использования <i>устройства</i> .....	20
2.2.1	Дежурный режим работы <i>устройства</i> .....	20
2.2.2	Режим работы ТРАНСЛЯЦИЯ.....	21
2.2.3	Режим работы ОПОВЕЩЕНИЕ .....	21
2.2.4	Режим работы УСТАНОВКИ .....	21
2.3	Подготовка <i>устройства</i> к использованию .....	25
2.3.1	Меры безопасности при подготовке <i>устройства</i> .....	25
2.3.2	Правила и порядок осмотра, подготовки и проверки готовности <i>устройства</i> к использованию .....	25
2.4	Использование <i>устройства</i> .....	27
2.4.1	Порядок действия обслуживающего персонала .....	27
2.4.1.1	Меры безопасности при работе с <i>устройством</i> .....	27
2.4.1.2	Органы управления и контроля <i>устройства</i> .....	28
2.4.1.3	Порядок включения <i>устройства</i> и контроля работоспособности.....	29
2.4.1.4	Порядок действия обслуживающего персонала при управлении <i>устройством</i> .....	30
3	ТЕХНИЧЕСКОЕ ОБСЛУЖИВАНИЕ .....	31
3.1	Общие указания .....	31
3.2	Меры безопасности.....	31
3.3	Порядок технического обслуживания <i>устройства</i> .....	31
4	ТЕКУЩИЙ РЕМОНТ устройства.....	32
5	ХРАНЕНИЕ .....	32
6	ТРАНСПОРТИРОВАНИЕ .....	32
7	УТИЛИЗАЦИЯ .....	32
8	ГАРАНТИЙНЫЕ ОБЯЗАТЕЛЬСТВА.....	32

9	СПИСОК ИСПОЛЬЗОВАННЫХ ИСТОЧНИКОВ .....	32
10	ПРИЛОЖЕНИЕ А. Габаритные размеры блока .....	33
11	ПРИЛОЖЕНИЕ Б. ПРИМЕР ПРИМЕНЕНИЯ <i>УСТРОЙСТВА</i> .....	35

## ПЕРЕЧЕНЬ ПРИНЯТЫХ СОКРАЩЕНИЙ

**АКБ** – аккумуляторная батарея;

**АУПС** – автоматическая установка пожарной сигнализации;

**БП** – блок питания

**ГО** – гражданская оборона;

**ПДУ** – пульт дистанционного управления;

**ЖКИ** – жидкокристаллический индикатор;

**МИП** – микросекундная импульсная помеха;

**НР контакт** – нормально разомкнутый контакт;

**НЗ контакт** – нормально замкнутые контакт;

**НИП**– наносекундная импульсная помеха;

**ОС** – операционная система;

**ППКП** – прибор приемно-контрольный пожарный;

**ППУ** – пожарный прибор управления;

**СКУД** – система контроля и управления доступом;

**СОУЭ** – система оповещения и управления эвакуацией.

Настоящее руководство по эксплуатации, именуемое в дальнейшем *руководство*, представляет собой единый документ, содержащий техническое описание и сведения, необходимые для правильного использования по назначению блоков усиления мощности БУМ-160/4, БУМ320/4, их технического обслуживания, текущего ремонта, транспортирования и хранения, а также оценки технического состояния и необходимости ремонта. Руководство предназначено для изучения принципа действия блоков усиления мощности БУМ-160/4, БУМ320/4 и их правильной эксплуатации.

Блоки усиления мощности БУМ-160/4, БУМ320/4 в дальнейшем тексте настоящего руководства обозначается как "*устройство*".

#### ВНИМАНИЕ:

1. При эксплуатации *устройства* необходимо учитывать следующие потенциально опасные для жизни и здоровья человека воздействия:

- высокое напряжение 220В 50 Гц внутри составных частей *комплекса*;
- вырабатываемое на линейных выходах *устройства* напряжение 100 В звуковых частот.

2. К монтажу и пусконаладочным работам *устройства* допускаются лица не моложе 18 лет, прошедшие медицинский осмотр в соответствии с действующими правилами, обученные безопасным методам работы, прошедшие проверку знаний требований по безопасности труда, имеющие группу по электробезопасности не ниже III и соответствующую квалификацию согласно тарифно-квалификационному справочнику. При эксплуатации *устройства* должны соблюдаться требования действующих правил и инструкций по охране труда и технике безопасности.

3. *Устройство* необходимо устанавливать в помещениях, в которых обеспечиваются требования к условиям эксплуатации, приведенные в настоящем руководстве.

# 1 ОПИСАНИЕ И РАБОТА

## 1.1 Назначение устройства

*Устройство* является блоком расширения, с помощью которого создается от одной до четырех линий оповещения с общей выходной мощностью до 160 (БУМ-160/4), либо до 320 (БУМ-320/4) ватт, используемых при построении систем СОУЭ.

*Устройство* предназначено для работы в составе системы автоматического речевого оповещения и музыкальной трансляции РЕЧОР совместно с центральным блоком управления ЦБУ-160/2 и блоками резервного питания БРП-36/07 и БРП-36/14.

Основные варианты применения *устройства*:

- в качестве усилительного и контролирующего блока для формирования от одной до четырех линий оповещения в системе автоматического речевого оповещения и музыкальной трансляции РЕЧОР при построении СОУЭ с гибкой конфигурацией, наращиваемой до 70-ти зон;

- в качестве усилительного и контролирующего блока для формирования от одной до четырех линий оповещения при построении систем речевого оповещения и музыкальной трансляции из неполного набора блоков системы РЕЧОР с общим числом зон от трех до десяти.

*Устройство* должно быть подключено посредством шины расширения (см. раздел 1.4.4) к центральному блоку управления ЦБУ-160/2 либо непосредственно, либо через смежные (в системе) блоки БУМ-160/4, БУМ320/4.

*Устройство* обеспечивает:

- усиление сигнала звуковой частоты, поступающего от ЦБУ-160/2, для последующей выдачи усиленного сигнала на линейные выходы 100 В;

- коммутацию линейных выходов под управлением ЦБУ-160/2;

- дискретную регулировку уровня индивидуально по каждому линейному выходу под управлением ЦБУ-160/2;

- контроль целостности линий оповещения, подключаемых к линейным выходам;

- контроль напряжений основного и резервного питания, автоматический переход на резервное питание при пропадании основного;

- контроль наличия связи с блоком ЦБУ-160/2;

- контроль исправности основных собственных узлов и, в случае обнаружения неисправности, формирование признака АВАРИЯ для индикации и передачи в ЦБУ-160/2.

*Устройство* может эксплуатироваться как при размещении его в стандартные 19-дюймовые стойки, так и при настольном размещении.

*Устройство* соответствует требованиям ГОСТ Р 53325-2012 а также требованиям «Свода правил СПЗ.13130.2009», далее именуемых Правилами, при эксплуатации внутри закрытых отапливаемых помещений в следующих условиях:

- температура воздуха от минус 5 до +45;

- верхнее значение относительной влажности воздуха - не более 93 % при +40 °С;

- высота над уровнем моря - не более 2500 м;

- содержание пыли в воздухе при наличии приточной вентиляции – не более  $1 \text{ мг/м}^3$ ;
- содержание коррозионно-активных агентов соответствует условно-чистому типу атмосферы по таблице 8 ГОСТ 15150 (сернистый газ не более  $20 \text{ мг/м}^2 \cdot \text{сут.}$  (не более  $0,025 \text{ мг/м}^3$ ); хлориды – менее  $0,3 \text{ мг/м}^2 \cdot \text{сут.}$ );
- отсутствие воздействия плесневых и дереворазрушающих грибов, бактерий, насекомых, червей и грызунов;
- электропитание от системы электроснабжения общего назначения переменного однофазного тока с качеством энергии по ГОСТ 13109 с номинальным напряжением 220 В и номинальной частотой 50 Гц, а также от сети резервного питания 36...42 В.



## 1.2 Технические характеристики

### 1.2.1 Общие характеристики

*Устройство* имеет следующие технические характеристики:

- максимальное число подключаемых линий (зон) оповещения . . . . . 4;
- номинальная выходная мощность для БУМ-160/4, Вт . . . . . 160<sup>1</sup>;
- номинальная выходная мощность для БУМ-320/4, Вт . . . . . 320<sup>2</sup>;
- нелинейные искажения при номинальной выходной мощности, % . . . . . ≤1;
- напряжение на линейном выходе при номинальной выходной мощности, В . . . . . 100<sup>3</sup>;
- полоса пропускания усилителя, по уровню 3 дБ, Гц . . . . . 70...20000;
- число ступеней регулировки (независимо по каждой зоне) уровня громкости в режиме музыкальной трансляции . . . . . 4;
- мощность, потребляемая от источника питания 220 В в дежурном режиме, не более, ВА . . . . . 10;
- мощность, потребляемая от источника питания 220В в режиме трансляции звуковых сигналов, для блока БУМ-160/4, не более, ВА . . . . . 172, то же для блока БУМ-320/4, не более, ВА . . . . . 332;
- номинальное напряжение источника резервного питания, В . . . . . 36;
- ток потребления от резервного источника питания 36В в дежурном режиме, не более, А . . . . . 0,2;
- максимальный ток потребления от источника резервного питания 36В для блока БУМ-160/4, А . . . . . 5,5, то же для блока БУМ-320/4, А . . . . . 8,5.

*Устройство* обеспечивает контроль целостности трансляционных линий, подключенных к его линейным выходам.

*Устройство* автоматически переходит на резервное питание при пропадании основного сетевого питания и автоматически возвращается на основное питание при появлении сети 220 В.

### 1.2.2 Характеристики электромагнитной совместимости

1.2.2.1 *Устройство* обладает устойчивостью к воздействию электростатических разрядов со следующими параметрами:

- при контактном разряде ±4 кВ;
- при воздушном разряде ±8 кВ.

Критерий качества функционирования: В.

1.2.2.2 *Устройство* обладает устойчивостью к воздействию наносекундных импульсных помех (НИП) со следующими параметрами:

- ±0,5 кВ частотой 5 кГц при воздействии НИП на сигнальные порты, порты управления;

<sup>1</sup> При питании от сети. При питании от АКБ выходная мощность может падать по мере разряда АКБ.

<sup>2</sup> При питании от сети. При питании от АКБ выходная мощность может падать по мере разряда АКБ.

<sup>3</sup> Действующее значение для синусоидального сигнала.

-  $\pm 0,5$  кВ при воздействии НИП на входные порты электропитания.

Критерий качества функционирования: В.

1.2.2.3 *Устройство* обладает устойчивостью к воздействию динамических изменений напряжения электропитания со следующими параметрами:

- провалы напряжения, соответствующие снижению напряжения источника питания на 30 % в течение 10 периодов частоты питающей сети (200 мс). Критерий качества функционирования *устройства* во время испытаний: А;

- прерывания напряжения, соответствующие снижению напряжения источника питания более чем на 95 % в течение 250 периодов частоты питающей сети (5000 мс). Критерий качества функционирования *устройства* во время испытаний: А;

- выбросы напряжения питания на 20 % в течение 10 периодов частоты питающей сети (200 мс). Критерий качества функционирования *устройства*: А.

1.2.2.4 *Устройство* обладает устойчивостью к воздействию микросекундных импульсных помех (МИП) большой энергии со следующими параметрами:

- для цепей питания в режиме «провод-провод» значение импульса напряжения МИП:  $\pm 1$  кВ, в режиме «провод-земля» значение импульса напряжения МИП:  $\pm 2$  кВ.

Критерий качества функционирования *устройства*: А.

### 1.2.3 Характеристики безопасности

1.2.3.1 Сопротивление между зажимом защитного заземления и каждой доступной прикосновению металлической частью *устройства*, которая может оказаться под напряжением, не превышает 0,1 Ом

1.2.3.2 Сопротивление изоляции цепей электропитания от заземляемых частей *устройства* - не менее 50 МОм.

1.2.3.3 Электрическая изоляция между сетевыми токоведущими цепями и заземляемыми частями *устройства* выдерживает без пробоя в течение 1 минуты испытательное напряжение переменного тока не менее 1,5 кВ ампл.

1.2.3.4 Уровень акустических шумов на рабочем месте оператора не превышает 25 дБА.

### 1.2.4 Конструктивно-технические характеристики

1.2.4.1 Конструкции составных частей *устройства* соответствуют требованиям ГОСТ 28601.3, и обеспечивает его установку в 19-дюймовые стандартные стойки.

1.2.4.2 Габаритные размеры (длина x высота x глубина) составных частей *устройства* не превышают 483 x 88.5 (2U) x 430 мм.

1.2.4.3 Масса *устройства* не превышает 10 кг.

### 1.3 Состав изделия и комплект поставки

Состав устройства приведен в Табл. 1.1.

Табл. 1.1 Состав устройства

№ ПП	НАИМЕНОВАНИЕ СОСТАВНОЙ ЧАСТИ	КОЛ-ВО, ШТ.	ПРИМЕЧАНИЕ
1.	Блок усиления мощности БУМ-160/4, ( БУМ-320/4)	1	
2.	Комплект кабелей соединительных 0.4 м	1 компл.	Кабель шины "Управление" и кабель шины "Аудио"
3	Кабель питания «220В» с трех- полюсной вилкой	1	
4	Коробка согласующая громкоговори- телей КС-Г	*	Поставляется по отдель- ному заказу.
5	«Блоки усиления мощности БУМ-160/4, БУМ-320/4» Руководство по эксплуатации.	1	Допускается электронная версия на CD-ROM носи- теле.
6.	«Блок усиления мощности БУМ-160/4 ( БУМ-320/4)» Паспорт.	1	
7.	Картонная упаковка	1	

Комплект поставки формируется согласно требованиям заказчика из позиций, перечисленных в Табл. 1.1.

## 1.4 Устройство и работа

### 1.4.1 Принцип действия

*Устройство* предназначено для работы совместно с центральным блоком управления ЦБУ-160/2 системы автоматического речевого оповещения и музыкальной трансляции РЕЧОР.

Типовая схема подключения *устройства* показана на Рис. 1.1. *Устройство* подключается к центральному блоку посредством шины расширения (см. раздел 1.4.4), которая состоит из цифровой и аналоговой частей. Цифровая часть шины расширения – шина управления – представляет собой дуплексный интерфейс типа RS-485, посредством которого центральный блок управляет всеми периферийными блоками и опрашивает их состояние. Аналоговая часть шины состоит из двух симметричных линий - "Музыкальное вещание" и "Оповещение", по которым от центрального к периферийным блокам передаются одноименные звуковые сигналы.

По командам от центрального блока *устройство* коммутирует аналоговый сигнал с одной из линий шины расширения на встроенный усилитель, и затем подает усиленный сигнал на линейные выходы. К линейному выходу должна быть подключена трансляционная линия, охватывающая обслуживаемый объект. К линии по всей ее длине подсоединены пассивные пожарные оповещатели (громкоговорители). *Устройство* контролирует целостность трансляционной линии путем анализа ее омического сопротивления.

Мощность встроенного усилителя распределяется между четырьмя зонами оповещения (Линия 1, Линия 2, Линия 3 и Линия 4 на Рис. 1.1) в произвольной пропорции. Подключение всех линий оповещения к усилителю осуществляется релейным коммутатором.

*Устройство* может создавать для добавления в систему от одной до четырех зон оповещения. Создание зоны оповещения достигается путем активации соответствующей линии оповещения. Блоки БУМ могут быть логически объединены в одну зону оповещения для увеличения отдаваемой мощности в зоне. Логически объединены могут быть от двух до четырех БУМ. Последовательность действий для активации линий оповещения описана в разделе 2.2.4.

При трансляции сигналов музыкального вещания для обеспечения комфортного уровня звука *устройство* по внешней команде устанавливает индивидуально в каждой зоне один из дискретных уровней выходного сигнала. Уровни соответствуют 25%, 50%, 75% и 100% (соответственно -12 дБ, -6 дБ, -2.5 дБ и 0дБ) от номинального выходного сигнала.

При воспроизведение звуковых сообщений пожарного оповещения уровень выходного сигнала во всех зонах всегда устанавливается равным максимальному (100%).

*Устройство* контролирует целостность каждой линии оповещения. Контроль осуществляется в отсутствие трансляции путем сравнения текущего омического сопротивления линии с некоторым эталонным значением, полученным при калибровке линии. Способы подключения нагрузки (громкоговорителей) к линиям при соблюдении достаточной степени достоверности контроля рассмотрены в разделе 1.4.3.

Устройство регулярно контролирует исправность основных собственных узлов, а также величину напряжений основного и резервного питания, наличие связи с блоком ЦБУ-160/2.

По результатам анализа состояния самого устройства и подключенных к нему коммуникаций формируется интегральный признак неисправности АВАРИЯ, который передается центральному блоку, а также индицируется на лицевой панели (см. поз.2 на Рис. 2.9).

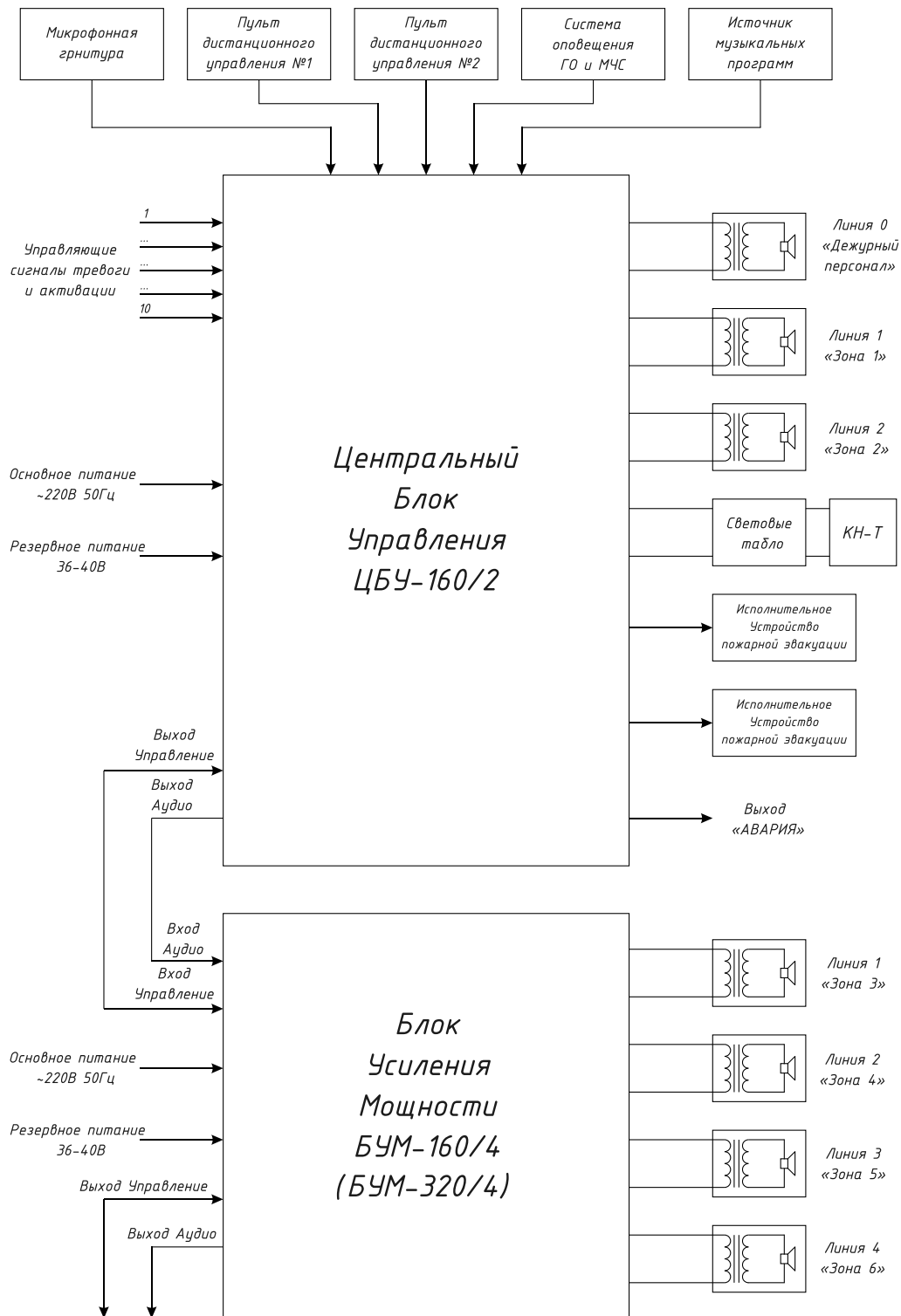


Рис. 1.1 Типовая схема подключения устройства

В случае использования совместно с БЛОКОМ РЕЗЕРВНОГО ПИТАНИЯ БРП-36/07 или БРП-36/14 из состава системы автоматического речевого оповещения и музыкальной трансляции РЕЧОР (см. Рис. 2.8), *устройство* производит мониторинг и зарядку аккумуляторов в БРП-36/07 (БРП-36/14).

#### **1.4.2 Структура и составные части устройства**

*Устройство* реализовано в виде моноблока, на лицевой панели которого сосредоточены элементы индикации, а на задней панели – линейки разъемов для подключения коммуникаций, конфигурирующие переключатели, а также входы/выходы шины расширения (см.раздел 1.4.4), посредством которой подключаются как само *устройство*, так и все последующие за ним аппаратные блоки к центральному блоку ЦБУ-160/2 системы РЕЧОР.

Основными функциональными частями *устройства* являются:

- контроллер;
- усилитель мощности;
- наборы релейных коммутаторов;
- узлы интерфейса шины расширения;
- блок питания.

Контроллер является центральным узлом *устройства* и осуществляет следующие функции:

- связь с центральным блоком расширения системы РЕЧОР;
- анализ состояния линий оповещения;
- обслуживание элементов индикации, контроль общего состояния *устройства*, формирование признака АВАРИЯ;
- мониторинг усилителя мощности;
- мониторинг напряжения основного и резервного питания.

Усилитель мощности работает в классе "D" и реализован по полной мостовой схеме (выходной сигнал без постоянной составляющей). Отличительной чертой усилителя является высокий КПД выходного каскада (более 95%). Номинал мощности усилителя различается для модификаций БУМ-160/4 и БУМ-320/4 и составляет соответственно 160 Вт и 320 Вт.

Нагрузочная способность блоков питания для модификаций БУМ-160/4, и БУМ-320/4 также различаются.

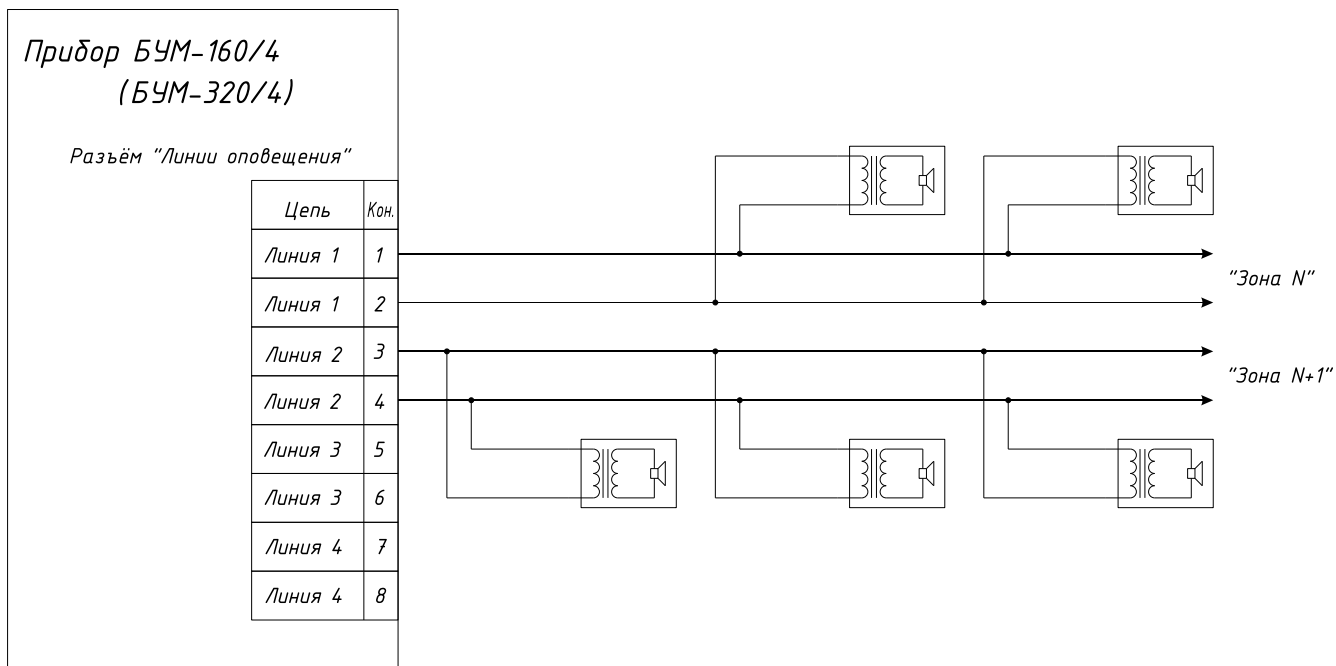
#### **1.4.3 Построение и подключение линий оповещения**

На Рис. 1.2 и Рис. 1.3 изображены способы построения линий оповещения, а также подключение самих линий к *устройству*. Для простоты приведено подключение только первых двух линий, а подключение линий с номерами 3 и 4 не показано. При построении линий оповещения применяются линейные громкоговорители, состоящие из динамической головки и понижающего трансформатора, рассчитанные на рабочее напряжение 100...120 В.

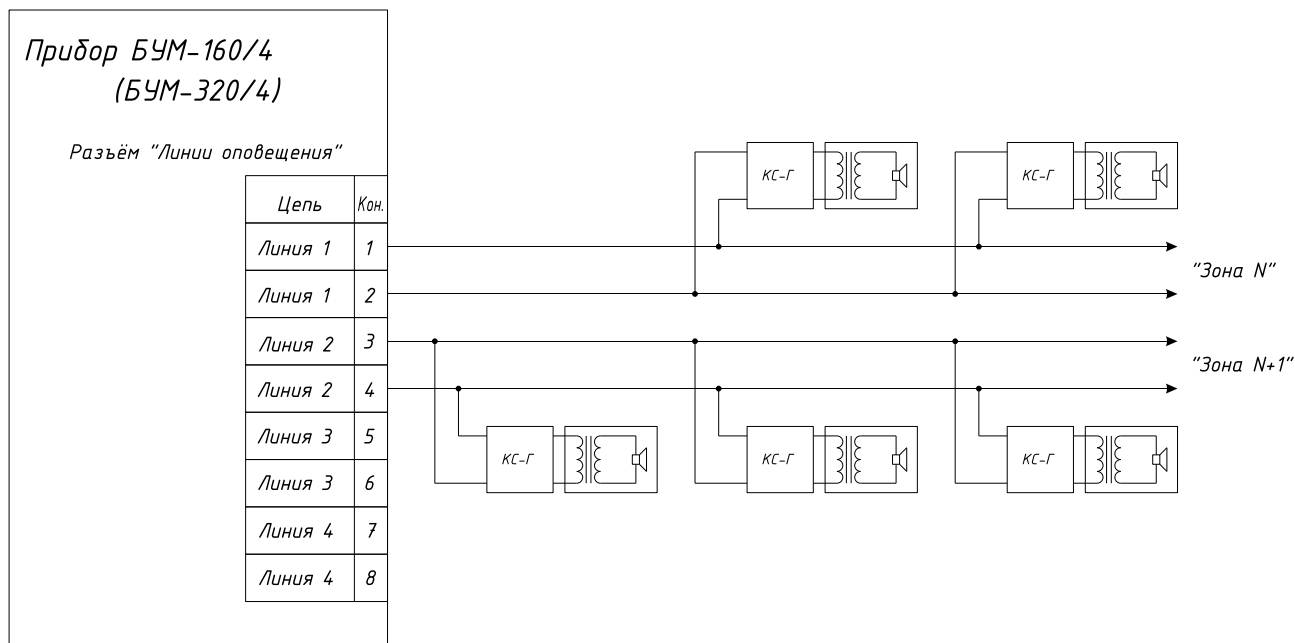
Линии оповещения подключаются к группе клемм разъема ЛИНИИ ОПОВЕЩЕНИЯ (см. поз.7 на Рис. 2.10) *устройства*.

Для подключения громкоговорителей к линии используется два способа, которые отличаются разной степенью влияния на функцию контроля целостности линии.

Первый из способов – непосредственное подключение. Непосредственное подключение следует производить, если суммарная нагруженность линии невелика и не превышает 100 Вт. В этом случае влияние громкоговорителей на результирующее электрическое сопротивление линии по постоянному току, и, следовательно, на функцию контроля целостности линии, незначительно и им можно пренебречь.



**Рис. 1.2** Подключение громкоговорителей к линиям оповещения при суммарной нагруженности линии менее 100 Вт



**Рис. 1.3** Подключение громкоговорителей к линиям оповещения при суммарной нагрузке линии 100 Вт и более.

При втором способе громкоговоритель подключается к линии через коробку "КС-Г", которая существенно уменьшает вклад громкоговорителя в результирующее электрическое сопротивление линии, что повышает достоверность функции контроля целостности линии. Этот способ следует применять при большом числе подключаемых громкоговорителей, когда общая нагруженность линии составляет 100 Вт и более, либо при большой протяженности линии оповещения.

#### 1.4.4 Подключение к блоку ЦБУ-160/2

Пример подключения устройства к центральному блоку ЦБУ-160/2 показан на Рис. 1.4. Для подключения к центральному блоку в устройстве имеется специальная шина расширения, состоящая из цифровой и аналоговой частей. На Рис. 1.4 цифровая часть представлена разъемами "Вход. Управление" и "Выход. Управление" (см. также поз.1 на Рис. 2.10), аналоговая часть – разъемами "Вход. Аудио" и "Выход. Аудио" (см. также поз.3 на Рис. 2.10).

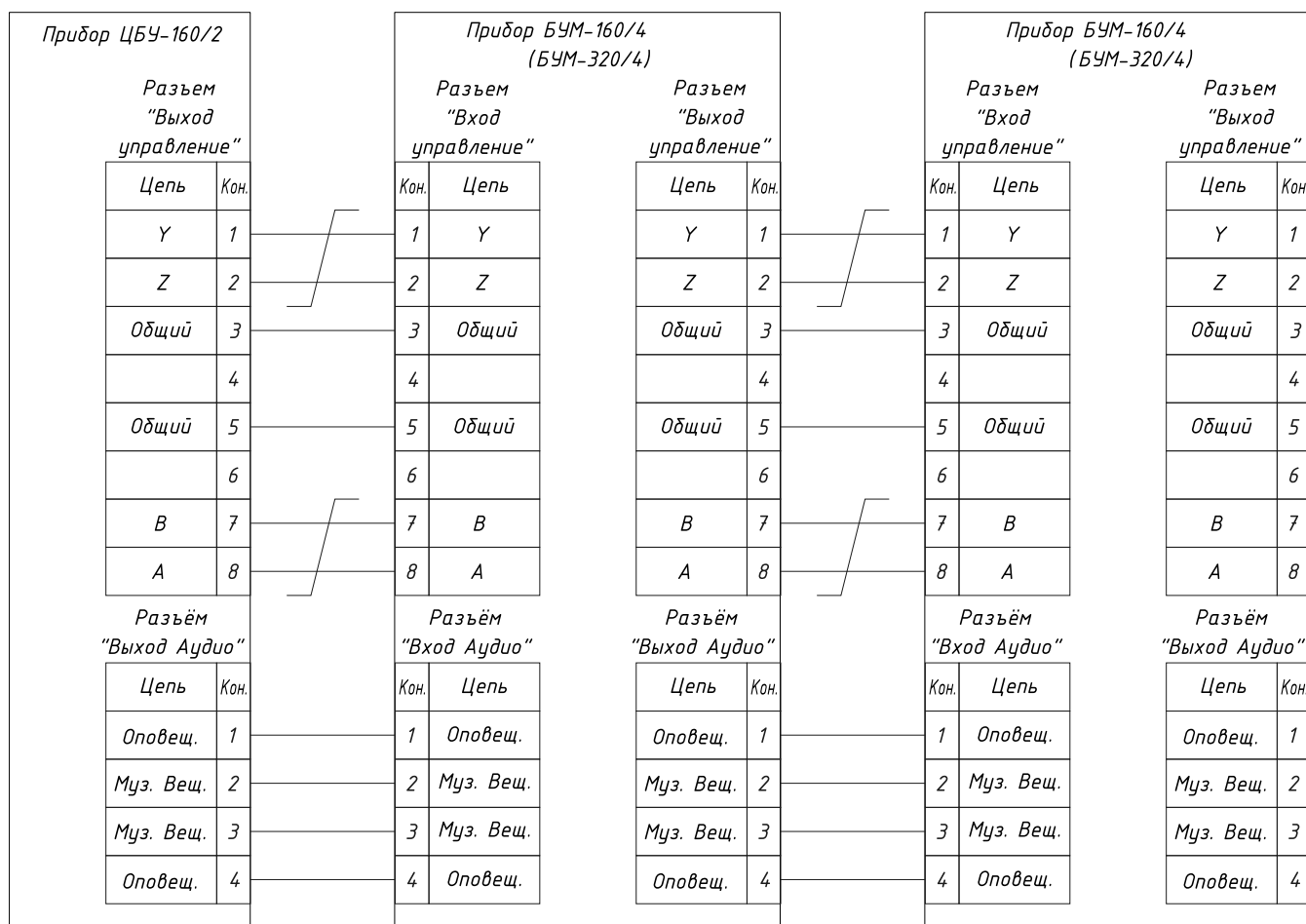


Рис. 1.4. Пример подключения устройства к блоку ЦБУ-160/2

Цифровая часть шины расширения или, иначе, шина управления представляет собой дуплексный интерфейс типа RS-485, аналоговая часть состоит из двух симметричных линий - "Музыкальное вещание" и "Оповещение", по которым передается сигнал от центрального блока к периферийным блокам.



Все периферийные блоки имеют как вход, так и выход шины расширения, то есть шина расширения проходит через эти блоки насквозь. Такое конструктивное исполнение шины расширения позволяет последовательно подключать к ней аппаратные блоки, доводя их количество до требуемого.

Цифровая часть шины расширения выполняется кабелем типа UTP категории 5 (Cat 5E) с использованием обжимных разъемов типа RJ-45, аналоговая – четырехпроводным телефонным плоским кабелем с использованием обжимных разъемов типа RJ -14.

#### **1.4.5 Взаимодействие с блоком ЦБУ-160/2**

Центральный блок взаимодействует с *устройством* по шине управления с закрытым протоколом связи, при этом *устройство* выступает как ведомый периферийный блок. К шине управления может быть подключен более чем один периферийный блок. Для корректной работы системы каждый периферийный блок должен иметь свой уникальный адрес. Адреса периферийных блоков отождествлены с номерами зон оповещения. Поскольку *устройство* может добавлять в систему до 4-х зон оповещения, то оно может занимать до 4-х адресов. При этом, номер зоны оповещения, создаваемой *устройством*, будет соответствовать присвоенному ему адресу. Использование адресов 1 и 2 определяется настройками блока ЦБУ-160/2. Если блок ЦБУ-160/2 настроен на работу в двух зонном режиме, то адреса 1 и 2 заняты встроенным усилителем блока ЦБУ-160/2, а для блоков БУМ доступны адреса 3-70. В случае одно зонного использования блока ЦБУ, доступными становятся адреса 2-70 и т.д. Последовательность действий при присвоения адресов *устройству* описана в разделе 2.2.4

***ВНИМАНИЕ!*** Наличие в системе одинаковых адресов допустимо только в случае логического объединения блоков в одну зону!

#### **1.4.6 Логическое объединение блоков в одну зону оповещения**

В случаях, когда зона оповещения имеет мощность потребления больше, чем способен обеспечить блок БУМ, используется логическое объединение нескольких блоков в одну зону. В любой зоне оповещения объединены могут быть от двух до четырёх блоков БУМ, таким образом, мощность этой зоны может быть увеличена до 1280 Вт. Результатом логического объединения является зона оповещения, состоящая из нескольких субзон Рис. 1.5. Субзоной является каждый из блоков БУМ входящих в зону, т.о. мощность к зоне оповещения подводится по нескольким линиям от соответствующих блоков БУМ. Линии оповещения подключаются к выходам БУМ соответствующим номерам присвоенных субзон.

***Примечание:*** Максимальное допустимое количество блоков подключенных к цифровой шине управления не должно превышать 250 устройств!

Центральный блок при работе в режимах ОПОВЕЩЕНИЕ и МУЗЫКАЛЬНАЯ ТРАНСЛЯЦИЯ оперирует субзонами, входящими в состав одной зоны, как одной единой зоной оповещения. В случаях возникновения неисправностей, блокируются

только вышедшие из строя субзоны, а остальные продолжают функционировать, т.е. зона сохраняет частичную работоспособность.

Встроенный в блоке ЦБУ-160/2 усилитель мощности не допускает объединение с блоками БУМ, чтобы нарастить мощности в зоне 2 или зонах 1 и 2, требуется в блоке ЦБУ-160/2 отключить усилитель от зоны 2 или от зон 1 и 2 соответственно и нарастить мощность зоны/зон блоками БУМ.

Последовательность действий присвоения адресов *устройству* и логического объединения описана в разделе 2.2.4

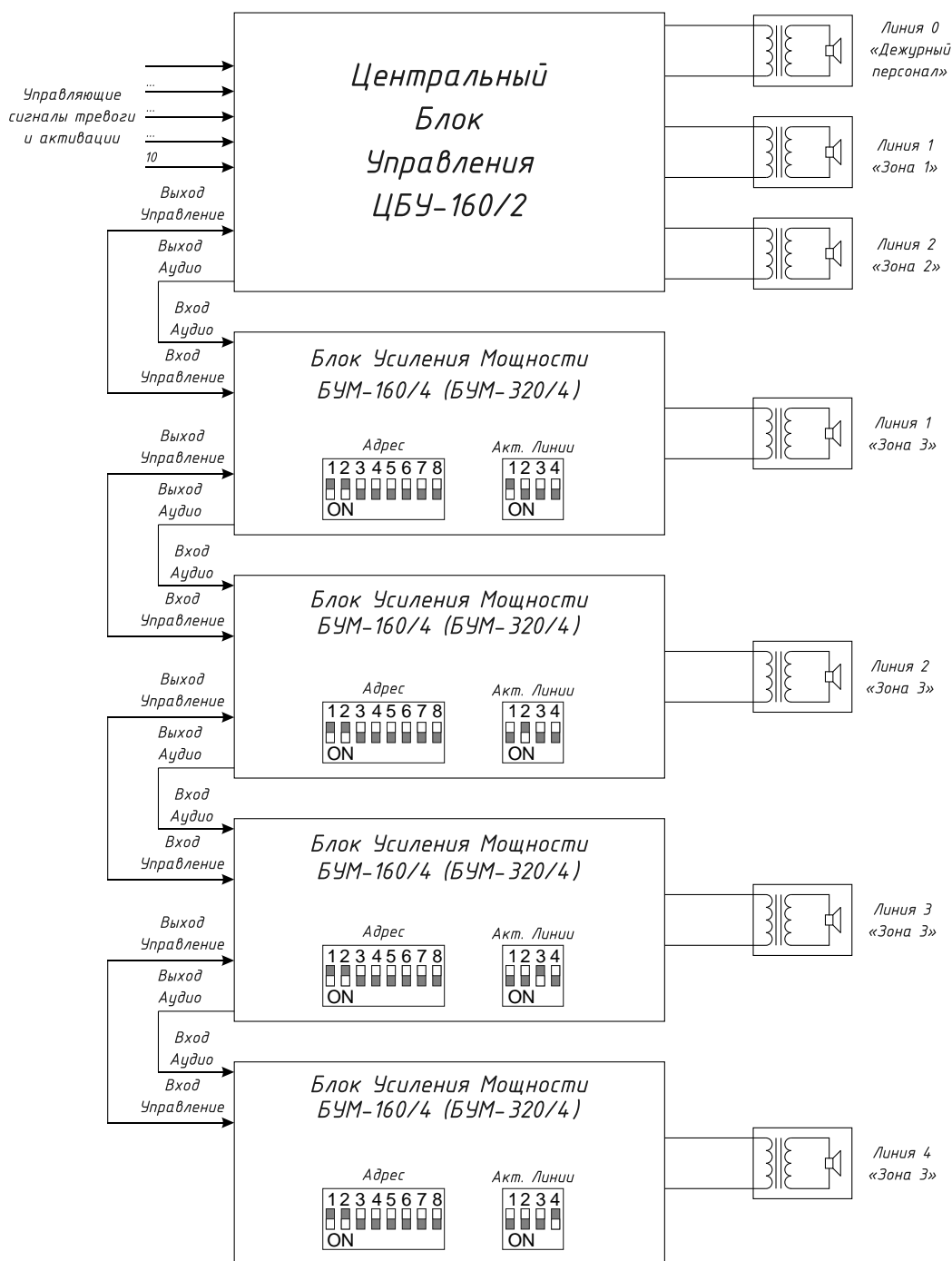


Рис. 1.5. Пример логического объединения блоков БУМ в одну зону оповещения

## 1.5 Маркировка

Каждая составная часть *устройства* имеет маркировку, содержащую:

- наименование составной части;
- товарный знак предприятия-изготовителя;
- заводской номер, присвоенный составной части при изготовлении;
- знак соответствия требованиям Технических регламентов Таможенного союза.

## 1.6 Упаковка

Категория упаковки составных частей *устройства* соответствует категории КУ-1 по ГОСТ 23170, предусматривающую защиту от прямого попадания атмосферных осадков, брызг воды и солнечной ультрафиолетовой радиации, проникания пыли, песка и аэрозолей. Вариант защиты от коррозии – ВЗ-0 (без средств временной противокоррозионной защиты) по ГОСТ 9.014.

В качестве тары для хранения и транспортирования используются ящики с деревянными ручками по ГОСТ 5959 или ГОСТ 2991 или картонная упаковка. Для амортизации пространство между стенками, дном и крышкой ящика (коробки) и составной частью *устройства* заполняют до уплотнения гофрированным картоном.

## 2 ИСПОЛЬЗОВАНИЕ ПО НАЗНАЧЕНИЮ

### 2.1 Эксплуатационные ограничения

Во избежание нанесения вреда жизни и здоровью обслуживающего персонала, а также выхода *устройства* из строя при эксплуатации необходимо строго соблюдать:

- правильное подключение составных частей *устройства* друг к другу, к внешней аппаратуре и к сети электропитания;
- правильное заземление составных частей *устройства*;
- порядок включения и выключения *устройства*.

### 2.2 Общие принципы использования *устройства*

Перед началом эксплуатации *устройства* его следует сконфигурировать (настроить) в соответствии с требованиями проектной документации, для чего определить число активных линий оповещения в *устройстве* и присвоить ему сетевой адрес. Сведения по конфигурированию *устройства* приводятся в разделе 2.2.4.

В процессе работы *устройство* находится в одном из режимов:

- ДЕЖУРНЫЙ РЕЖИМ;
- режим ТРАНСЛЯЦИЯ;
- режим ОПОВЕЩЕНИЕ;
- режим УСТАНОВКИ.

Режимы работы *устройства*, за исключением режима УСТАНОВКИ, автоматически согласуются с режимом работы центрального блока как по командам от последнего. Режим УСТАНОВКИ служит для проведения конфигурирования *устройства* и вход в данный режим осуществляется при переключении в верхнее положение позиционных configurаторов АДРЕС, как это описано в разделе 2.2.4.

#### 2.2.1 Дежурный режим работы *устройства*

ДЕЖУРНЫЙ РЕЖИМ *устройства* – это режим ожидания, в котором оно отслеживает поступление команд управления от центрального юлока. ДЕЖУРНЫЙ РЕЖИМ характеризуется пониженным энергопотреблением, так как большинство узлов системы не используются и находятся в "спящем" состоянии.

*Устройство* входит в ДЕЖУРНЫЙ РЕЖИМ сразу после включения питания и установки связи с центральным блоком.

В ДЕЖУРНОМ РЕЖИМЕ *устройство* производит периодический контроль и тестирование следующих узлов системы:

- контроль напряжения основного источника питания;
- контроль напряжения резервного источника питания;
- контроль целостности линий оповещения;
- контроль наличия связи с центральным блоком;
- контроль несанкционированного вскрытия *устройства*.

Контроль целостности линий оповещения производится с периодом 100 секунд, по команде от центрального блока, а остальных узлов *устройства* - непрерывно.

В случае возникновения неисправности *устройство* вырабатывает признак АВАРИЯ, который индицируется на передней панели и передается в центральный блок управления. Просмотр подробной информации о характере неисправностей осуществляется в центральном блоке как это описано в [2].

### 2.2.2 Режим работы ТРАНСЛЯЦИЯ

После того как центральный блок переключится в режим ТРАНСЛЯЦИЯ и пошлет соответствующую команду переключения режима *устройству*, оно также переходит в режим ТРАНСЛЯЦИЯ.

В режиме ТРАНСЛЯЦИЯ *устройство* находится в активном состоянии, в котором включается встроенный усилитель, о чем свидетельствует появление динамического свечения части индикаторов линейки указателя уровня на лицевой панели (см. поз.1 на Рис. 2.9). При этом осуществляется трансляция сигнала, поступающего по симметричной линии "Музыкальное вещание" от центрального блока (см. Рис. 1.4), в предварительно выбранные зоны.

Выбор зон производится *устройством* по командам от центрального блока путем подключения к усилителю линий оповещения с помощью релейного коммутатора.

В режиме ТРАНСЛЯЦИЯ в каждой выбранной зоне доступна индивидуальная 4-х ступенчатая регулировка громкости трансляции. Регулировка громкости выполняется *устройством* по командам от центрального блока путем переключения линий оповещения между отводами вторичной обмотки выходного трансформатора с помощью релейного коммутатора.

Команды на переключение уровней громкости отдаются центральным блоком только режиме ТРАНСЛЯЦИЯ и не используются в режиме ОПОВЕЩЕНИЕ.

### 2.2.3 Режим работы ОПОВЕЩЕНИЕ

После того как центральный блок переключится в режим ОПОВЕЩЕНИЕ и пошлет соответствующую команду переключения режима *устройству*, оно также переходит в режим ОПОВЕЩЕНИЕ.

В режиме ОПОВЕЩЕНИЕ *устройство* находится в активном состоянии, в котором включается встроенный усилитель, о чем свидетельствует появление динамического свечения части индикаторов линейки указателя уровня на лицевой панели (см. поз.1 на Рис. 2.9). При этом осуществляется трансляция сигнала, поступающего по симметричной линии "Оповещение" от центрального блока (см. Рис. 1.4), в предварительно выбранные зоны.

Выбор зон производится *устройством* по командам от центрального блока путем подключения к усилителю линий оповещения с помощью релейного коммутатора. Подключение линий оповещения выполняется к полной обмотке выходного трансформатора, так что вещание в режиме ОПОВЕЩЕНИЕ всегда происходит с максимальной громкостью.

### 2.2.4 Режим работы УСТАНОВКИ

В режиме УСТАНОВКИ производится конфигурирование (реконфигурирование) *устройства*, а именно задается сетевой адрес *устройства*, и активируются те

линии (зоны) оповещения, которые предполагается использовать. Для проведения конфигурирования выполняют следующие действия.

Для входа в режим УСТАНОВКИ необходимо отключить питание *устройства*, перевести все восемь позиционных configurаторов установки адреса (см. Рис. 2.1, а также поз.5 на Рис. 2.10) в верхнее положение, а затем включают питание *устройства*. *Устройство* включается и входит в режим УСТАНОВКИ. На Рис. 2.3 приведено окно режима УСТАНОВКИ.

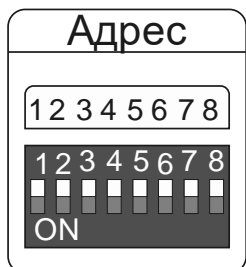


Рис. 2.1 Вид переключателя "Адрес"

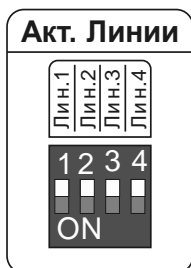


Рис. 2.2 Вид переключателя "Акт. Линии"

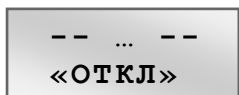


Рис. 2.3 Вид окна режима УСТАНОВКИ

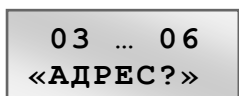


Рис. 2.4 Вид окна присвоения начального адреса *устройства*

Первым следует произвести конфигурирование *устройства* для работы в одно, 2-х, 3-х или 4-х зонном режиме посредством переключателя "Акт. Линии" (см. Рис. 2.2, а также поз.6 на Рис. 2.10). Configurаторы в позициях тех линий оповещения, которые должны быть активированы, переводят в нижнее положение (состояние "ON" - включено). Configurаторы в позициях тех линий, которые не предполагается использовать, должны быть переведены в верхнее положение (состояние "OFF" - выключено).

Назначить начальный адрес *устройству*. Этот адрес будет использоваться при транзакциях по шине управления, связанных с младшей из активированных линий оповещения *устройства*. Этот же адрес будет отождествлен с номером зоны, создаваемой на базе данной линии оповещения. Процедура ввода адреса описывается в конце данного раздела.

*Устройство* самостоятельно "размножает" присвоенный начальный адрес в группу адресов см. Рис. 2.3, генерируя дополнительные адреса, которые будут использоваться при обращениях к остальным линиям оповещения в *устройстве*. Например, пусть "Addr" – начальный адрес, присвоенный младшей линии оповещения, тогда "Addr+1", "Addr+2", "Addr+3" - автоматически присваиваемые адреса остальным трём линиям, если, конечно, они были активированы. Если часть линий оповещения в *устройстве* не активируется, то для этих линий не производится автоматической генерации адресов.

Следует учитывать адреса, которые должны были быть сгенерированы *устройством* автоматически. Эти адреса не должны назначаться другим *устройствам*, подключаемым к шине расширения. Фиксируют номера зон оповещения для

использования при дальнейшей эксплуатации (номера зон совпадают с автоматически сгенерированными адресами).

Для завершения процедуры конфигурирования и выхода из режима УСТАНОВКИ необходимо отключить питание *устройства*, дождаться его полного отключения, а затем включить *устройство*.

При необходимости описанную процедуру конфигурирования (реконфигурирования) повторяют требуемое число раз.

Ввод начального адреса производится в двоичном виде. Табл. 2.1 дает соответствие между номерами зон и двоичными кодами. При этом расположение двоичных разрядов в Табл. 2.1 совпадает с местонахождением позиционных конфигураторов переключателя "Адрес" (см. Рис. 2.1). Значение "1" в двоичном разряде соответствует нижнему положению позиционного конфигуратора, а значение "0" – верхнему положению. Следует отметить, что диапазон адресов, отведенных для *устройства*, начинается со значения "3", поскольку номера 1 и 2 зарезервированы за номерами зон центрального блока. Использование адресов 1 и 2 определяется настройками блока ЦБУ-160/2, смотри раздел «Подменю "Усилитель ЦБУ"» руководства по эксплуатации на «Центральный Блок Управления ЦБУ-160/2» [2].

Для логического объединения блоков БУМ в одну зону необходимо в режиме УСТАНОВКИ сконфигурировать группируемые БУМ на работу в однозонном режиме как показано на Рис. 2.5. Линии оповещения подключатся к клеммам разъема «Линии оповещения» соответствующим номерам включенных переключателей "Акт. Линии".



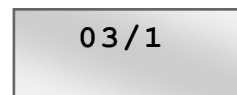
**Рис. 2.5 Установка переключателей "Акт. Линии" при объединении блоков БУМ**

Как было описано выше, назначить начальный адрес объединяемым *устройствам*, для всех объединяемых в одну группу *устройств* адрес должен быть одинаковый.

После выхода из режима УСТАНОВКИ необходимо проконтролировать на дисплеях *устройств* правильность их конфигураций, проверить отсутствие одинаковых адресов (зон) и одинаковых субзон внутри одной зоны. На Рис. 2.6 показано окно при четырехзонной конфигурации *устройства*, первая цифра обозначает номер зоны Линии1, а вторая номер зоны Линии 4 (номера Линий 2 и 3 – 04 и 05 соответственно, на дисплее не отображаются). На Рис. 2.7 показано окно при однозонной конфигурации или при логическом объединении *устройств*, первая цифра – номер зоны *устройства*, вторая – номер субзоны.



**Рис. 2.6 Вид окна в четырехзонной конфигурации**



**Рис. 2.7 Вид окна в однозонной конфигурации**

Табл. 2.1 Соответствие адреса (номера зоны) и позиций конфигураторов

Зона №	Положение переключателя «Адрес»								Зона №	Положение переключателя «Адрес»							
1	1	0	0	0	0	0	0	0	36	0	0	1	0	0	1	0	0
2	0	1	0	0	0	0	0	0	37	1	0	1	0	0	1	0	0
3	1	1	0	0	0	0	0	0	38	0	1	1	0	0	1	0	0
4	0	0	1	0	0	0	0	0	39	1	1	1	0	0	1	0	0
5	1	0	1	0	0	0	0	0	40	0	0	0	1	0	1	0	0
6	0	1	1	0	0	0	0	0	41	1	0	0	1	0	1	0	0
7	1	1	1	0	0	0	0	0	42	0	1	0	1	0	1	0	0
8	0	0	0	1	0	0	0	0	43	1	1	0	1	0	1	0	0
9	1	0	0	1	0	0	0	0	44	0	0	1	1	0	1	0	0
10	0	1	0	1	0	0	0	0	45	1	0	1	1	0	1	0	0
11	1	1	0	1	0	0	0	0	46	0	1	1	1	0	1	0	0
12	0	0	1	1	0	0	0	0	47	1	1	1	1	0	1	0	0
13	1	0	1	1	0	0	0	0	48	0	0	0	0	1	1	0	0
14	0	1	1	1	0	0	0	0	49	1	0	0	0	1	1	0	0
15	1	1	1	1	0	0	0	0	50	0	1	0	0	1	1	0	0
16	0	0	0	0	1	0	0	0	51	1	1	0	0	1	1	0	0
17	1	0	0	0	1	0	0	0	52	0	0	1	0	1	1	0	0
18	0	1	0	0	1	0	0	0	53	1	0	1	0	1	1	0	0
19	1	1	0	0	1	0	0	0	54	0	1	1	0	1	1	0	0
20	0	0	1	0	1	0	0	0	55	1	1	1	0	1	1	0	0
21	1	0	1	0	1	0	0	0	56	0	0	0	1	1	1	0	0
22	0	1	1	0	1	0	0	0	57	1	0	0	1	1	1	0	0
23	1	1	1	0	1	0	0	0	58	0	1	0	1	1	1	0	0
24	0	0	0	1	1	0	0	0	59	1	1	0	1	1	1	0	0
25	1	0	0	1	1	0	0	0	60	0	0	1	1	1	1	0	0
26	0	1	0	1	1	0	0	0	61	1	0	1	1	1	1	0	0
27	1	1	0	1	1	0	0	0	62	0	1	1	1	1	1	0	0
28	0	0	1	1	1	0	0	0	63	1	1	1	1	1	1	0	0
29	1	0	1	1	1	0	0	0	64	0	0	0	0	0	0	1	0
30	0	1	1	1	1	0	0	0	65	1	0	0	0	0	0	1	0
31	1	1	1	1	1	0	0	0	66	0	1	0	0	0	0	1	0
32	0	0	0	0	0	1	0	0	67	1	1	0	0	0	0	1	0
33	1	0	0	0	0	1	0	0	68	0	0	1	0	0	0	1	0
34	0	1	0	0	0	1	0	0	69	1	0	1	0	0	0	1	0
35	1	1	0	0	0	1	0	0	70	0	1	1	0	0	0	1	0



## **2.3 Подготовка устройства к использованию**

### **2.3.1 Меры безопасности при подготовке устройства**

2.3.1.1 Все составные части *устройства* должны быть надежно заземлены путем подключения заземляющих проводников к соответствующим резьбовым соединениям с маркировкой по ГОСТ 21130 на корпусах составных частей.

2.3.1.2 Все подключения к составным частям *устройства* необходимо проводить при отключенном электропитании.

### **2.3.2 Правила и порядок осмотра, подготовки и проверки готовности устройства к использованию**

2.3.2.1 Первичный внешний осмотр составных частей *устройства* производят после их распаковывания. Если перед вскрытием упаковок *устройство* хранилось при отрицательных температурах, необходимо провести выдержку составных частей *устройства* в течение четырех часов в нормальных климатических условиях, а затем провести распаковывание.

2.3.2.2 Проверяют комплектность *устройства* в соответствии с подразделом 1.3 настоящего руководства.

2.3.2.3 Производят внешний осмотр составных частей *устройства*, проверяя:

- состояние маркировки;
- состояние лакокрасочного покрытия
- состояние коммутационных элементов и элементов индикации;
- наличие, состояние и надежность резьбовых заземляющих соединений;
- состояние и надежность присоединения разъемов, установленных на корпусах.

2.3.2.4 Устанавливают выключатель СЕТЬ (поз.10 на Рис. 2.10), обеспечивающий подачу электропитания, в положение, соответствующее отключенному состоянию.

2.3.2.5 Производят установку *устройства* на объекте потребителя с учетом обеспечения рабочих условий эксплуатации, изложенных в подразделе 1.1.

2.3.2.6 Производят подключение к *устройству* следующих внешних цепей (см. Рис. 1.1, Рис. 2.8, а также "ПРИЛОЖЕНИЕ Б. ПРИМЕР ПРИМЕНЕНИЯ УСТРОЙСТВА"):

- линий оповещения в соответствии с разделом 1.4.3;
- кабелей шины расширения (то есть шины УПРАВЛЕНИЕ и шины АУДИО) в соответствии с разделом 1.4.4;
- цепей первичного электропитания;
- цепей резервного электропитания (при использовании блока БРП-36/07 (БРП-36/14) руководствоваться схемой на Рис. 2.8).

При прокладке внешних цепей используют кабели потребителя.

***ВНИМАНИЕ!*** Подключение источника первичного электропитания производят с соблюдением порядка подключения фазного, нулевого рабочего ("нейтрали") и нулевого защитного ("земли") проводников.

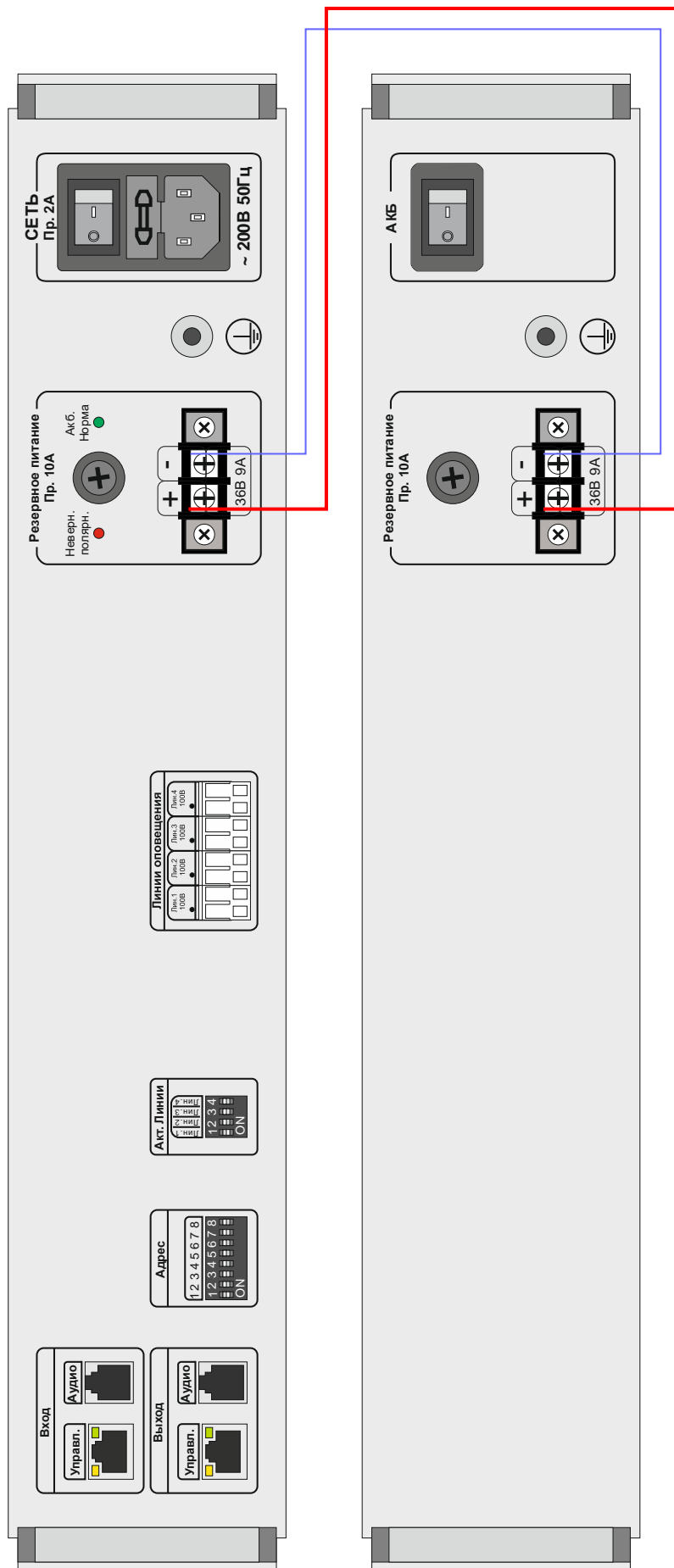


Рис. 2.8. Подключение к устройству БП-36/07 или БП-36/14

## **2.4 Использование устройства**

### **2.4.1 Порядок действия обслуживающего персонала**

#### **2.4.1.1 Меры безопасности при работе с устройством**

При работе с *устройством* следует учитывать:

- высокое напряжение 220В в цепях первичного электропитания внутри *устройства*;

- высокое напряжение на линейном выходе 100 В.

К работам, связанным с эксплуатацией *устройства*, допускаются лица не моложе 18 лет, прошедшие медицинский осмотр в соответствии с действующими правилами, обученные безопасным методам работы, прошедшие проверку знаний требований по безопасности труда, имеющие группу по электробезопасности не ниже III и соответствующую квалификацию согласно действующим документам. При эксплуатации *устройства* должны соблюдаться требования действующих правил и инструкций по охране труда и технике безопасности.

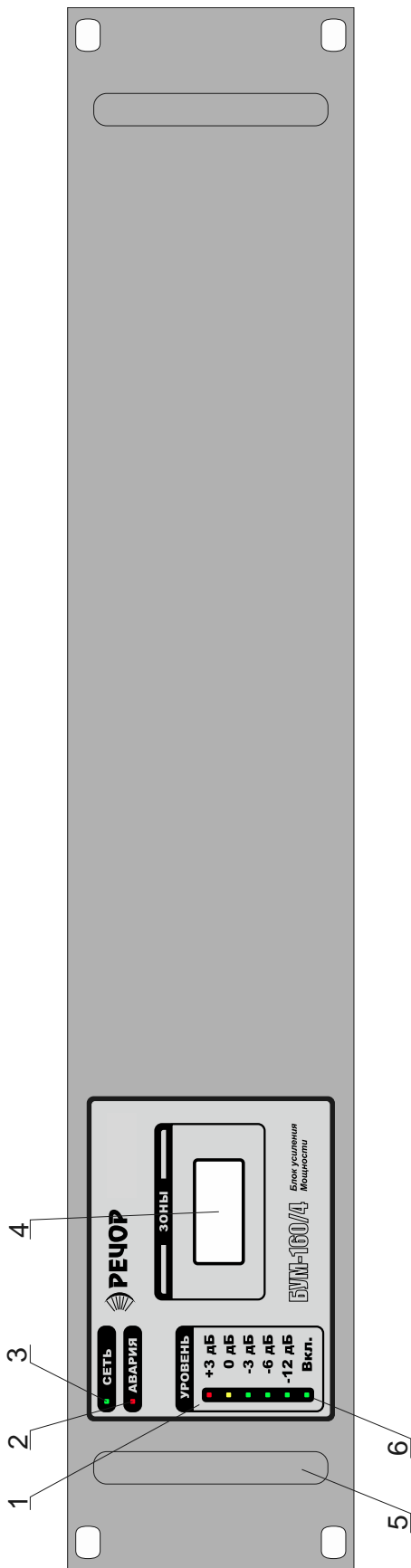


Рис. 2.9 Вид передней панели

### 2.4.1.2 Органы управления и контроля устройства

На передней панели устройства (см. Рис. 2.9) расположены:

поз.1: Линейка индикатора уровня звукового сигнала на выходе устройства. Уровень 0 дБ соответствует номинальному уровню 100В на выходе усилителя;

поз.2: Световой индикатор АВАРИЯ. При возникновении неисправностей в устройстве, а также в линиях оповещения, неисправности системы питания мигает желтым светом;

поз.3: Световой индикатор СЕТЬ. При наличии сетевого напряжения ~220 В непрерывно горит зелёным светом;

поз.4: ЖКИ;

поз.5: Ручки для переноски;

поз.6: Световой индикатор ВКЛ. Отображает активное состояние усилителя мощности.

На задней панели (см. Рис. 2.10) расположены:

поз.1: разъем "Вход. Управл.", предназначен для подключения к устройству кабеля управления (цифровая часть шины расширения см. раздел 1.4.4) со стороны центрального блока ЦБУ-160/2 (непосредственно или через другие блоки расширения);

поз.2: разъем "Выход. Управл.", обеспечивает продолжение цифровой части шины расширения для подключения к ней аппаратных блоков, последующих за устройством;

поз.3: разъем "Вход. Аудио", предназначен для подключения к устройству звукового кабеля (аналоговая часть шины расширения см. раздел 1.4.4) со стороны центрального блока ЦБУ-160/2 (непосредственно или через другие блоки расширения);

поз.4: разъем "Выход. Аудио", обеспечивает продолжение аналоговой части шины расширения для подключения к ней аппаратных блоков, последующих за устройством;

поз.5: переключатель "Адрес", предназначен для задания устройству сетевого адреса;

поз.6: Переключатель "Акт. Линии" предна-

значен для активации тех линий оповещения, которые предполагается использовать. На неактивированные линии оповещения не могут быть поданы выходные сигналы усилителя, и контроль целостности этих линий не производится. Таким образом, переключатель устанавливает конфигурацию *устройства* – от однозонной до четырехзонной. Вся мощность усилителя распределяется между активированными линиями;

поз.7: Разъем "Линии оповещения.". Предназначен для подключения линий оповещения 100 В – Лин.1 ... Лин.4;

поз.8: плавкий предохранитель "Пр.10А" предназначен для защиты цепей резервного питания 36 В;

поз.9: клеммы "36В 6А" для подключения источника резервного питания (30 ÷ 42 В);

поз.10: выключатель "СЕТЬ" предназначен для включения и выключения как сетевого напряжения ~220В, так и резервного электропитания;

поз.11: предохранитель "СЕТЬ. Пр.2А";

поз.12: разъем "СЕТЬ. ~220В 50 Гц" для подключения сетевого электрического кабеля ~220В.

### 2.4.1.3 Порядок включения *устройства* и контроля работоспособности

Включают электропитание посредством выключателя СЕТЬ (поз.10 на Рис. 2.10).

При включении *устройства* выдается звуковой сигнал внутреннего зуммера, начинают светиться контрольные светодиоды и подсветка ЖКИ.

Контролируют свечение индикаторов СЕТЬ и АКБ (последнего только при использовании штатного резервного питания) и отсутствие свечения индикатора АВАРИЯ. Принимают решение о кондиционности питания и о работоспособности *устройства* в целом. Если питание в норме и нет аппаратного отказа *устройства*, то продолжают проверку.

Анализируют информацию в верхней строке ЖКИ, которая должна иметь вид показанный

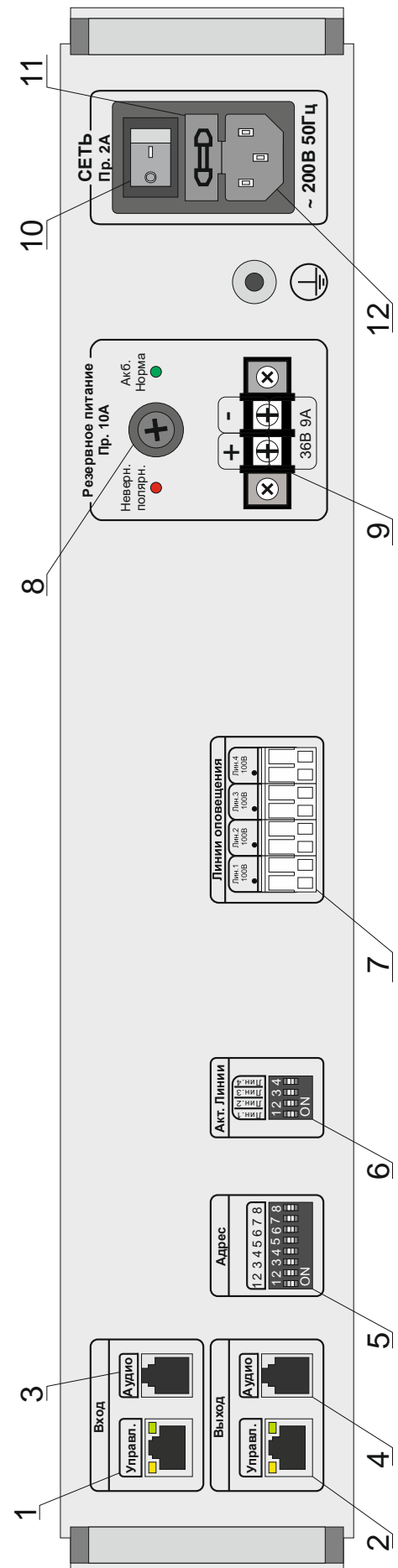


Рис. 2.10. Вид задней панели 29

на Рис. 2.6 или Рис. 2.7, зависит он конфигурации блока. На Рис. 2.6 показано окно при четырех зонной конфигурации *устройства*, первая цифра обозначает номер зоны Линии1, а вторая номер зоны Линии 4 (номера Линий 2 и 3 – 04 и 05 соответственно, на дисплее не отображаются). На Рис. 2.7 показано окно при одно зонной конфигурации или при логическом объединении *устройств*, первая цифра – номер зоны *устройства*, вторая – номер субзоны. Подробное описание в разделе 2.2.4.

Наблюдают появление надписи "НОРМА" в нижней строке ЖКИ (см. Рис. 2.11). Появление надписи свидетельствует о наличии связи с центральным блоком, а также об общей исправности *устройства* и готовности его к работе.

Выключение *устройства* производится в обратном порядке.

Во избежание неправильной работы функций начального сброса и инициализации повторное включение *устройства* допускается только после выдерживания в течении 15 секунд от момента предыдущего выключения.



**Рис. 2.11 Вид окна  
ДЕЖУРНОГО РЕЖИМА**

#### **2.4.1.4 Порядок действия обслуживающего персонала при управлении *устройством***

При включенном питании *устройства* наблюдают за светодиодной индикацией, а также информацией на ЖКИ. Убеждаются, что в ДЕЖУРНОМ РЕЖИМЕ на ЖКИ высвечивается информация о состоянии - "НОРМА".

Управление *устройством* и контроль за его состоянием производят через центральный блок ЦБУ-160/2, как это описано в [2].

Свечения светодиода АВАРИЯ индицирует неисправности. При этом на лицевой панели центрального блока также загорается светодиод АВАРИЯ.

При появлении признака АВАРИЯ выясняют причину возникшей неисправности, для чего выполняют действия, последовательность которых описана в [2], и выводят на ЖКИ центрального блока управления информацию о причине неисправности.

## **3 ТЕХНИЧЕСКОЕ ОБСЛУЖИВАНИЕ**

### **3.1 Общие указания**

3.1.1 Техническое обслуживание представляет собой комплекс мероприятий по обеспечению работоспособности *устройства* и поддержания его основных параметров в допустимых интервалах.

3.1.2 Сведения о проведении работ по техническому обслуживанию, выявленных неисправностях, повреждениях, отказах передатчика и о принятых мерах по их устранению заносят в соответствующие журналы эксплуатационно-технического учета.

После проведения работ по техническому обслуживанию, связанных с отключением электропитания *устройства*, необходимо провести включение *устройства* в соответствии с п. 2.4.1.3 настоящего руководства.

### **3.2 Меры безопасности**

При проведении технического обслуживания следует учитывать высокое напряжение внутри *устройства*.

К работам, связанным с эксплуатацией передатчика, допускаются лица не моложе 18 лет, прошедшие медицинский осмотр в соответствии с действующими правилами, обученные безопасным методам работы, прошедшие проверку знаний требований по безопасности труда, имеющие группу по электробезопасности не ниже III и соответствующую квалификацию согласно действующим документам. При эксплуатации передатчика должны соблюдаться требования действующих правил и инструкций по охране труда и технике безопасности.

### **3.3 Порядок технического обслуживания *устройства***

3.3.1 Последовательность технического обслуживания включает следующие этапы:

- контрольный осмотр (п. 2.3.2);
- подготовка к работе (п. 2.3);
- проверка работоспособности (п. 2.4.1.3).

## 4 ТЕКУЩИЙ РЕМОНТ УСТРОЙСТВА

Некоторые возникающие при эксплуатации неисправности могут быть диагностированы и устранены в соответствии с разделом 2.4.1.3.

В остальных случаях ремонт *устройства* производится предприятием-изготовителем

## 5 ХРАНЕНИЕ

5.1 Приборы в упакованном виде должны храниться в крытых складских помещениях, обеспечивающих защиту от влияния влаги, солнечной радиации, вредных испарений и плесени. Температурный режим хранения должен соответствовать условиям хранения 2 по ГОСТ 15150-69.

5.2 Хранение *устройства* осуществляется с отсоединенными от аккумулятора клеммами.

## 6 ТРАНСПОРТИРОВАНИЕ

6.1 Транспортировка *устройств* в упаковке предприятия - изготовителя может быть произведена всеми видами транспорта в контейнерах или ящиках. При транспортировании открытым транспортом ящики должны быть накрыты водонепроницаемым материалом.

6.2 Значения климатических и механических воздействий при транспортировании должны соответствовать ГОСТ 12997-84.

## 7 УТИЛИЗАЦИЯ

7.1 Изделие после окончания срока эксплуатации не представляет опасности для жизни и здоровья людей и для окружающей среды.

7.2 При утилизации изделия необходимо использовать методики, применяемые для этих целей к изделиям электронной техники и согласованные в установленном порядке.

## 8 ГАРАНТИЙНЫЕ ОБЯЗАТЕЛЬСТВА

8.1 Поставщик обеспечивает гарантийные обязательства в течение одного года со дня покупки изделий при условии их правильной эксплуатации, подключении и сохранении гарантийных пломб.

8.2 Средний срок службы изделия не менее 10 лет.

8.3 Производитель оставляет за собой право вносить в *устройство* схемные и конструктивные изменения, не приводящие к ухудшению его параметров.

## 9 СПИСОК ИСПОЛЬЗОВАННЫХ ИСТОЧНИКОВ

1. «Система автоматического речевого оповещения и музыкальной трансляции РЕЧОР». Руководство по эксплуатации.

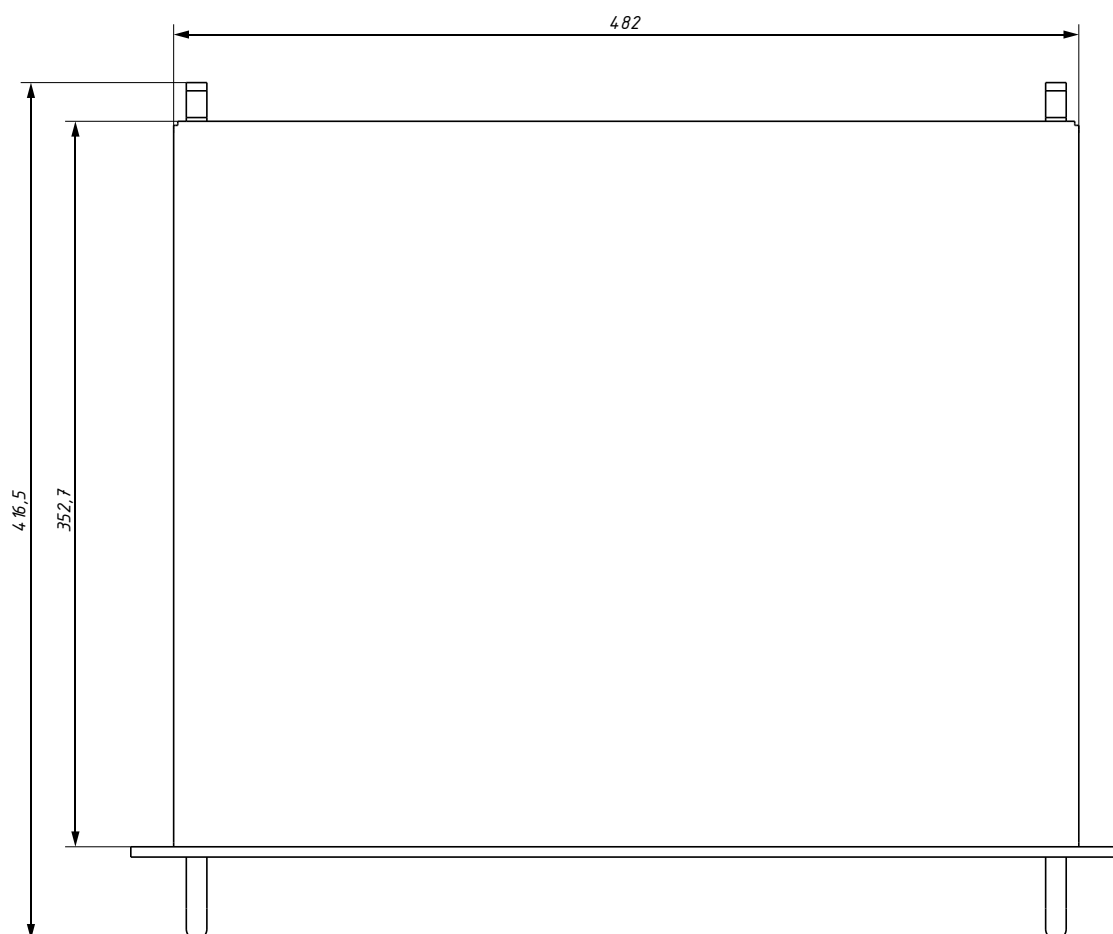
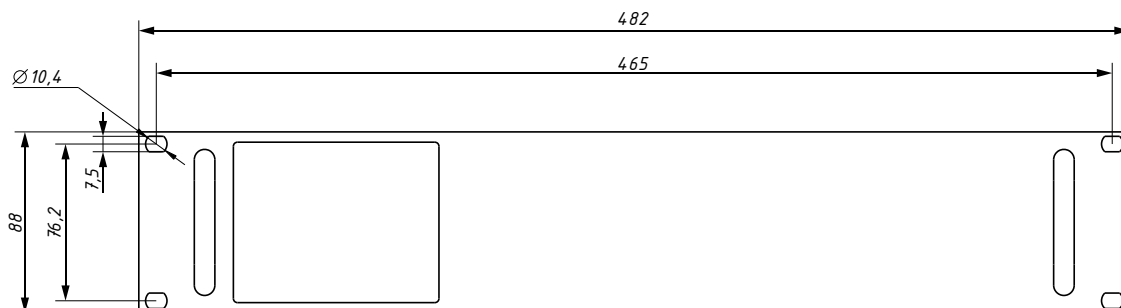
2. «Центральный блок управления ЦБУ-160/2». Руководство по эксплуатации.

3. «Центральный блок управления ЦБУ-160/2». Паспорт.



## ПРИЛОЖЕНИЕ А. ГАБАРИТНЫЕ РАЗМЕРЫ БЛОКА

Габаритные размеры блока, в котором выполнено *устройство*, приводятся на чертеже ниже.





# 10 ПРИЛОЖЕНИЕ Б. ПРИМЕР ПРИМЕНЕНИЯ УСТРОЙСТВА ЦБУ-160/2

