

ОБЩЕСТВО С ОГРАНИЧЕННОЙ ОТВЕТСТВЕННОСТЬЮ  
«РУССБИТ»

Код ОКПД2: 26.30.50.114

СИСТЕМА АВТОМАТИЧЕСКОГО РЕЧЕВОГО ОПОВЕЩЕНИЯ  
И МУЗЫКАЛЬНОЙ ТРАНСЛЯЦИИ  
«РЕЧОР-М»

МОДУЛЬ СОПРЯЖЕНИЯ С ВНЕШНИМИ УСТРОЙСТВАМИ  
МСВУ-М

РУКОВОДСТВО ПО ЭКСПЛУАТАЦИИ  
ПАСПОРТ



СЕРТИФИКАТ СООТВЕТСТВИЯ

№ ЕАЭС RU C-RU.ПБ68.В.00016/20



2024 г.

Дата последних изменений: 17.01.2024г.

## 1. ОБЩИЕ СВЕДЕНИЯ ОБ ИЗДЕЛИИ

Модуль сопряжения с внешними устройствами **МСВУ-М**, далее просто "модуль" используется в системе автоматического речевого оповещения и музыкальной трансляции «РЕЧОР-М».

Модуль может функционировать совместно с блоком автоматических сообщений (**БАС-150**) или блоком автоматических сообщений (**БАС-150/4**) и предназначен для подключения системы «РЕЧОР-М» к внешнему источнику сигналов пожарной тревоги типа ППКОПУ ЮНИТРОНИК 496М, ППКОПУ АКОР 496М посредством цифрового интерфейса RS-485.

Модуль подключается к приборам БАС-150 или БАС-150/4 посредством шины управления представляющей собой интерфейс типа RS-485, посредством которой производится информационный обмен командами и данными. Модуль производит трансляцию команд управления от прибора ППКОПУ ЮНИТРОНИК 496М во внутреннюю шину управления приборов БАС-150 или БАС-150/4, а также осуществляет **гальваническую развязку** с подключаемым прибором ППКОПУ ЮНИТРОНИК 496М.

Эксплуатационные характеристики *модуля* соответствуют требованиям, предъявляемым к специализированным системам оповещения и управления эвакуацией (СОУЭ).

Основной вариант применения модуля - в системе автоматического речевого оповещения и музыкальной трансляции «РЕЧОР-М».

На верхней боковой панели модуля (см. Рис. 1) размещены разъемы подключения к системе «РЕЧОР-М» и индикаторы режимов работы:

1 – разъем подключения питания и шины управления от приборов БАС-150 или БАС-150/4;

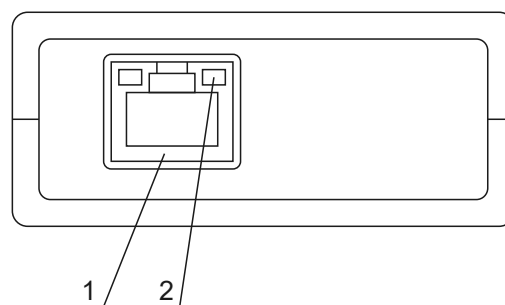
2 – индикатор питания.

На нижней боковой панели модуля (см. 2) размещены:

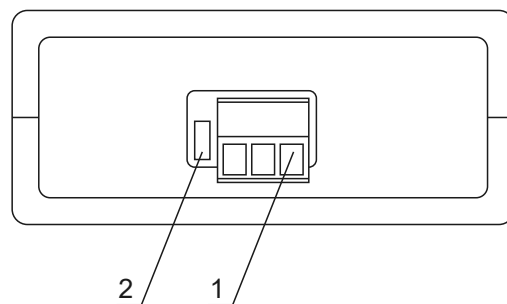
1 – разъем интерфейса RS-485 для подключения к ППКОПУ ЮНИТРОНИК 496М;

2 – переключатель включающая/отключающая согласующую нагрузку (терминатор).

При большой длине линии связи возникают эффекты длинных линий, сигнал, переданный в линию одним из узлов, начинает искажаться по мере распространения в линии, возникают сложные резонансные явления. Как следствие, пакеты данных



**Рис. 1** Верхняя боковая панель.

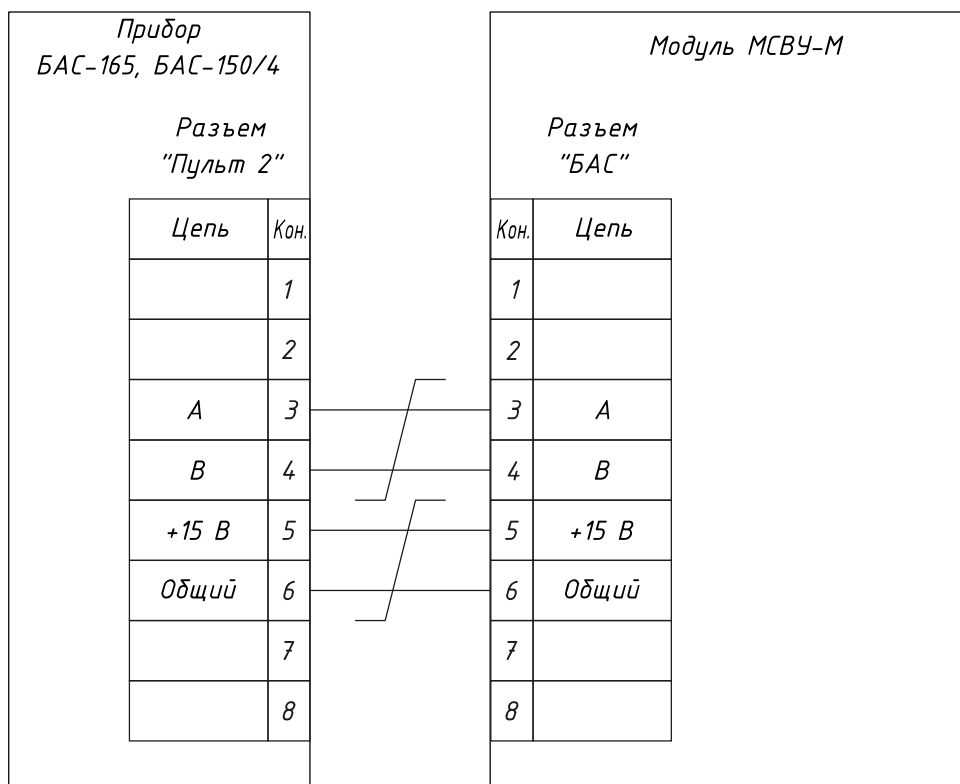


**Рис. 2** Нижняя боковая панель.

могут содержать неверную информацию, возникают ошибки связи. Для ослабления этих резонансных явлений линию следует согласовать. В случае если модуль МСВУ-М со стороны внешней сети RS-485 является оконечным устройством, переключку следует установить, если МСВУ-М – промежуточное устройство сети, переключку следует удалить.

Подключение модуля МСВУ-М к системе «РЕЧОР-М» осуществляют кабелем типа витая пара UTP 4x2 категории 5 (Cat 5E).

Схема подключения модуля МСВУ-М к шине расширения системы автоматического речевого оповещения и музыкальной трансляции «РЕЧОР-М» показана на Рис. 3.



**Рис. 3 Подключение МСВУ-М к прибору БАС-150, БАС-150/4**

## 2. ОСНОВНЫЕ ТЕХНИЧЕСКИЕ ДАННЫЕ И ХАРАКТЕРИСТИКИ

Модуль имеет следующие технические характеристики:

- максимальная длина линии связи с внешним управляющим устройством, м. . . . . 10;
- напряжение питания постоянного тока, В . . . . . 12...24;
- мощность, потребляемая модулем, не более, Вт. . . . . 1;
- размеры модуля (В x Ш x Г), м м . . . . . 91 x 66 x 28;
- вес модуля без упаковки, не более, кг. . . . . 0,2.

Модуль соответствует требованиям ГОСТ Р 53325-2012 а также требованиям "Свода правил СПЗ.13130.2009" при эксплуатации внутри закрытых отапливаемых помещений в следующих условиях:

- температура воздуха от минус 5 до +45;
- верхнее значение относительной влажности воздуха - не более 93 % при +40 °С;
- высота над уровнем моря - не более 2500 м;
- содержание пыли в воздухе при наличии приточной вентиляции – не более 1 мг/м<sup>3</sup>;
- содержание коррозионно-активных агентов соответствует условно-чистому типу атмосферы по таблице 8 ГОСТ 15150 (сернистый газ не более 20 мг/м<sup>2</sup>·сут. (не более 0,025 мг/м<sup>3</sup>); хлориды – менее 0,3 мг/м<sup>2</sup>·сут.);
- отсутствие воздействия плесневых и дереворазрушающих грибов, бактерий, насекомых, червей и грызунов.

## 3. КОМПЛЕКТНОСТЬ

Изделие поставляется в комплектации, приведенной в Табл. 1.

Табл. 1 Комплектность изделия

№ ПП	НАИМЕНОВАНИЕ СОСТАВНОЙ ЧАСТИ	КОЛ-ВО, (ШТ.)	ПРИМЕЧАНИЕ
1.	Модуль сопряжения с внешними устройствами МСВУ-М	1	
2.	Кабель связи с системой «РЕЧОР-М».	1	
3.	«Модуль сопряжения с внешними устройствами МСВУ-М». Руководство по эксплуатации. Паспорт.	1	
5.	Картонная упаковка	1	

## **4. ХРАНЕНИЕ**

Приборы в упакованном виде должны храниться в крытых складских помещениях, обеспечивающих защиту от влияния влаги, солнечной радиации, вредных испарений и плесени. Температурный режим хранения должен соответствовать условиям хранения 2 по ГОСТ 15150-69.

## **5. ТРАНСПОРТИРОВАНИЕ**

Транспортировка изделий в упаковке предприятия - изготовителя может быть произведена всеми видами транспорта в контейнерах или ящиках. При транспортировании открытым транспортом ящики должны быть накрыты водонепроницаемым материалом.

Значения климатических и механических воздействий при транспортировании должны соответствовать ГОСТ 12997-84.

## **6. УТИЛИЗАЦИЯ**

Изделие после окончания срока эксплуатации не представляет опасности для жизни и здоровья людей и для окружающей среды.

При утилизации изделия необходимо использовать методики, применяемые для этих целей к изделиям электронной техники и согласованные в установленном порядке.

## **7. ГАРАНТИЙНЫЕ ОБЯЗАТЕЛЬСТВА**

Поставщик обеспечивает гарантийные обязательства в течение одного года со дня покупки изделий при условии их правильной эксплуатации, подключении и сохранении гарантийных пломб.

Средний срок службы изделия не менее 10 лет.

Производитель оставляет за собой право вносить в *устройство* схемные и конструктивные изменения, не приводящие к ухудшению его параметров.

## 8. СВИДЕТЕЛЬСТВО О ПРИЕМКЕ

Модуль сопряжения с внешними устройствами **МСВУ-М** соответствует требованиям технических условий **ТУ 26.30.50-001-19412900-2020** и признан годным к эксплуатации:

Серийный номер \_\_\_\_\_

Отметка ОТК

М.П.

## 9. СВИДЕТЕЛЬСТВО ОБ УПАКОВКЕ

Модуль сопряжения с внешними устройствами **МСВУ-М** упакован

Дата упаковки \_\_\_\_\_

Упаковку произвел: \_\_\_\_\_

### Изготовитель:

ООО «РУССБЫТ», 111024, г. Москва, ул. Авиамоторная,  
дом 8, строение 1, этаж 6, пом 3,комн 4.  
Тел. (495) 357-80-03.

<http://www.sbvs.ru>

[service@sbvs.ru](mailto:service@sbvs.ru)

<http://www.rechor.ru>

[oorussbyt@yandex.ru](mailto:oorussbyt@yandex.ru)

Отдел продаж

Дата

