

#### 4. Свидетельство о приемке

Коробка согласующая громкоговорителей «КС-Г»  
соответствует требованиям технических условий  
ТУ 26.30.50-001-19412900-2020 и признана годной к эксплуатации.

Серийный номер \_\_\_\_\_

Отметка ОТК \_\_\_\_\_ м.п. \_\_\_\_\_

#### 5. Свидетельство об упаковке

Коробка согласующая громкоговорителей «КС-Г»  
упакована:

Дата упаковки \_\_\_\_\_

Упаковку произвел \_\_\_\_\_

---

Поставщик: ООО «РУССБЫТ», 111024, г. Москва,  
ул. Авиамоторная, дом 8, строение 1, этаж 6, пом 3,комн 4

**Тел. (495) 357-80-03.**

<http://www.sbvs.ru>  
<http://www.rechor.ru>

[service@sbvs.ru](mailto:service@sbvs.ru)  
[oorussbyt@yandex.ru](mailto:oorussbyt@yandex.ru)

Отдел продаж

Дата

ОБЩЕСТВО С ОГРАНИЧЕННОЙ ОТВЕТСТВЕННОСТЬЮ  
«РУССБЫТ»

Код ОКПД2: 26.30.50.114

Система автоматического речевого оповещения и  
музыкальной трансляции  
**«РЕЧОР»**

Коробка согласующая громкоговорителей  
**КС-Г**

Руководство по эксплуатации  
Паспорт



## 1. Общие сведения об изделии

1.1. Коробка согласующая громкоговорителей «КС-Г» предназначена для исключения влияния изменения сопротивления линии оповещения от температуры окружающей среды, что позволяет устойчиво обнаруживать обрыв (ХХ), короткое замыкание (КЗ) проводов линии и изменение нагрузки более чем на 20% от начальной;

1.2. «КС-Г» представляет собой круглую пластмассовую коробку диаметром 65 мм и высотой 25 мм, с сопротивлением и конденсатором внутри.

1.3. Коробка «КС-Г» устанавливается непосредственно перед каждым громкоговорителем в удобном для монтажа месте при суммарной мощности громкоговорителей на линии более 100 Вт или большой протяженности линии оповещения;

1.4. По устойчивости к климатическим воздействиям окружающей среды «КС-Г» соответствует ОСТ 25 1099-83, в диапазоне рабочих температур от минус 30 до плюс 45 °С;

1.5. «КС-Г» рассчитана для непрерывной круглосуточной работы в составе оборудования «РЕЧОР».

1.6. «КС-Г» относится к изделиям длительного применения, невосстанавливаемым, стареющим, неремонтируемым.

## 2. Основные технические данные и характеристики

- 2.1. Максимальное напряжение в линии оповещения 120 В;
- 2.2. Схема подключения громкоговорителей к линии оповещения через коробку «КС-Г» приведена на Рис.1;

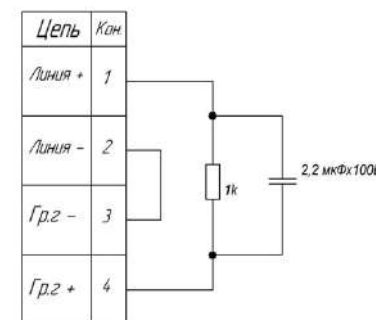


Рис.1. Схема коробки «КС-Г».

- 2.3. Средний срок службы «КС-Г» не менее восьми лет.

## 3. Комплект поставки

- 3.1. Комплект поставки коробки «КС-Г» указан в таблице 1.

Таблица 1.

| Обозначение | Наименование                           | Кол. | Примечание    |
|-------------|--|------|---------------|
| КС-Г        | Коробка согласующая громкоговорителей. | *    | По требованию |
| РЭ, П       | Руководство по эксплуатации, Паспорт   | 1    |               |