

**Комплекс средств речевого оповещения
при пожарах и чрезвычайных ситуациях
РЕЧОР**

Блок автоматических сообщений

БАС-50

Руководство по эксплуатации



Дата последних изменений: 20.02.2024.

СОДЕРЖАНИЕ

1	Описание и работа	7
1.1	Назначение <i>устройства</i>	7
1.2	Технические характеристики.....	9
1.2.1	Общие характеристики.....	9
1.2.2	Характеристики электромагнитной совместимости	9
1.2.3	Характеристики безопасности.....	10
1.2.4	Конструктивно-технические характеристики.....	10
1.3	Состав <i>устройства</i>	11
1.4	Устройство и работа	12
1.4.1	Принцип действия <i>устройства</i>	12
1.4.2	Структура и составные части <i>устройства</i>	15
1.4.3	Блок звукового процессора.....	17
1.4.3.1	Подключение шлейфов тревоги	18
1.4.3.2	Подключение ДПО	19
1.4.3.3	Подключение к линейным входам ГО.....	20
1.4.4	Плата УМ.....	21
1.4.4.1	УМ и его работа.	21
1.4.4.2	Текущее состояние УМ и его индикация	23
1.4.4.3	Подключение линии оповещения и контроль ее целостности.....	23
1.4.5	Подключение питания и заземления.....	25
1.4.6	Подключение блоков расширения	25
1.4.7	Алгоритм обработки сигналов тревоги от шлейфов.....	26
1.4.8	Приоритет источников запуска трансляции	27
1.4.9	Отработка сигнала тревоги ГО.....	28
1.4.10	Трансляция голосовых объявлений	28
1.4.11	Индикация неисправностей	29
1.4.12	Ограничение времени сеанса работы ДПО	29
1.5	Маркировка.....	30
1.6	Упаковка	30
2	ИСПОЛЬЗОВАНИЕ ПО НАЗНАЧЕНИЮ	31
2.1	Эксплуатационные ограничения	31
2.2	Общие принципы использования <i>устройства</i>	31
2.2.1	Требования к составу файлов на карте памяти.....	32
2.2.2	Требования к используемым картам памяти	33
2.2.3	Рекомендуемые параметры звуковых сообщений.....	33
2.3	Подготовка <i>устройства</i> к использованию	34
2.3.1	Меры безопасности при подготовке <i>устройства</i>	34
2.3.2	Правила и порядок осмотра, подготовки и проверки готовности <i>устройства</i> к использованию	34
2.3.3	Отключение неиспользуемых входов тревоги.....	34
2.3.4	Подготовка <i>устройства</i> после длительного хранения.....	35
2.4	Использование <i>устройства</i>	36
2.4.1	Порядок действия обслуживающего персонала	36
2.4.1.1	Меры безопасности при работе с <i>устройством</i>	36

2.4.1.2	Органы управления и контроля <i>устройства</i>	36
2.4.1.3	Порядок включения <i>устройства</i> и контроля работоспособности.....	39
2.4.1.4	Порядок действий обслуживающего персонала при управлении <i>устройством</i>	40
2.4.1.5	Действие кнопки ОТМЕНА	42
2.4.1.6	Порядок выполнения калибровки линии оповещения.....	43
2.4.1.7	Порядок работы с ДПО	43
2.4.2	Возможные неисправности и методы их устранения	44
3	ТЕХНИЧЕСКОЕ ОБСЛУЖИВАНИЕ.....	45
3.1	Общие указания.....	45
3.2	Меры безопасности.....	45
3.3	Порядок технического обслуживания <i>устройства</i>	45
4	ТЕКУЩИЙ РЕМОНТ <i>устройства</i>	46
5	ХРАНЕНИЕ	46
6	ТРАНСПОРТИРОВАНИЕ	46
7	УТИЛИЗАЦИЯ.....	46
8	СПИСОК ИСПОЛЬЗОВАННЫХ ИСТОЧНИКОВ	47
	ПРИЛОЖЕНИЕ В. АККУМУЛЯТОРЫ СЕРИИ "DT". ИНФОРМАЦИЯ ПО ПРИМЕНЕНИЮ.....	48

ПЕРЕЧЕНЬ ПРИНЯТЫХ СОКРАЩЕНИЙ

- АКБ** – аккумуляторная батарея;
- АОС** – акустическая обратная связь;
- БАС** – блок автоматических сообщений;
- БП** – блок питания
- БУМ** – блок усиления мощности;
- ГО** – гражданская оборона;
- ДПО** – дистанционный пульт оповещения;
- КЗ** – короткое замыкание;
- ППКП** – прибор приемно-контрольный пожарный;
- ПШУ** – пожарный прибор управления;
- СОУЭ** – система оповещения и управления эвакуацией;
- УМ** – усилитель мощности.

Настоящее руководство по эксплуатации представляет собой единый документ, содержащий техническое описание и сведения, необходимые для правильного использования по назначению блока автоматических сообщений БАС-50, его технического обслуживания, текущего ремонта, транспортирования и хранения, а также оценки его технического состояния и необходимости ремонта. Данное руководство предназначено для изучения принципа действия блока автоматических сообщений БАС-50 и его эксплуатации.

Блок автоматических сообщений БАС-50 в дальнейшем тексте настоящего руководства именуется "*устройство*".

ВНИМАНИЕ:

1. При эксплуатации *устройства* необходимо учитывать следующие потенциально опасные для жизни и здоровья человека воздействия:

- высокое напряжение 220В 50 Гц внутри составных частей устройства;
- вырабатываемое на линейных выходах *устройства* напряжение 100 В звуковых частот.

2. К монтажу и пусконаладочным работам по устройству допускаются лица не моложе 18 лет, прошедшие медицинский осмотр в соответствии с действующими правилами, обученные безопасным методам работы, прошедшие проверку знаний требований по безопасности труда, имеющие группу по электробезопасности не ниже III и соответствующую квалификацию согласно тарифно-квалификационному справочнику. При эксплуатации *устройства* должны соблюдаться требования действующих правил и инструкций по охране труда и технике безопасности.

3. *Устройство* необходимо устанавливать в помещении, в котором обеспечиваются требования к условиям эксплуатации, приведенные в настоящем руководстве.

1 ОПИСАНИЕ И РАБОТА

1.1 Назначение устройства

В соответствии с классификацией по ГОСТ Р 53325-2009 *устройство* относится к **ППУ** и предназначено для построения на его основе **СОУЭ** 3-го типа (а при комплектации блоком диспетчерской связи, например, БДС-30 – 4-го типа), либо составной части **СОУЭ**. *Устройство* может работать как самостоятельно, так и в составе комплекса аппаратных средств РЕЧОР-50, образуемого посредством дополнительных коммуникаций.

Основные варианты применения *устройства*:

- центральный управляющий блок комплекса РЕЧОР-50;
- отдельный обслуживаемый **ППУ** для управления средствами голосового оповещения.

Устройство должно быть подключено к внешнему источнику сигналов пожарной тревоги, в качестве которого используется какой-либо **ППКП**, например, автоматическая установка пожарной сигнализации. Двухпроводная линия связи между выходом **ППКП** и входом *устройства* в дальнейшем тексте настоящего руководства именуется "шлейф".

К входам *устройства* может быть подключено до 4-х шлейфов.

Как при самостоятельной работе, так и при работе в составе комплекса *устройство* обеспечивает:

- трансляцию записанных на SD-карте сообщений на линейный выход в ответ на поступление по шлейфам сигналов тревоги;
- трансляцию речевых объявлений от собственного микрофона на линейный выход;
- прием звукового сигнала от дистанционного пульта оповещения и трансляцию его на линейный выход;
- прием внешнего сигнала от входа **ГО** и трансляцию его на линейный выход.

При работе в составе комплекса РЕЧОР-50 *устройство* дополнительно обеспечивает:

- управление через проводное соединение устройствами расширения комплекса (БУМ-50, БУМ2-50), включая анализ их состояния и контроль исправности;
- формирование общего для всего комплекса сообщения и трансляцию его на устройства расширения комплекса;
- трансляцию речевых сообщений (объявлений) от собственного микрофона на устройства расширения комплекса по аналоговым каналам;
- получение от дистанционного пульта оповещения звуковых сигналов и трансляцию их на устройства расширения комплекса по аналоговым каналам.

Устройство соответствует требованиям ГОСТ Р 53325-2012 а также требованиям "Свода правил СПЗ.13130.2009" при эксплуатации внутри закрытых отапливаемых помещений в следующих условиях:

- температура воздуха от 0°C до +40°C;

- верхнее значение относительной влажности воздуха - не более 93 % при +40°C;
- высота над уровнем моря - не более 2500 м;
- содержание пыли в воздухе при наличии приточной вентиляции – не более 1 мг/м³;
- содержание коррозионно-активных агентов соответствует условно-чистому типу атмосферы по таблице 8 ГОСТ 15150 (сернистый газ не более 20 мг/м²·сут. (не более 0,025 мг/м³); хлориды – менее 0,3 мг/м²·сут.);
- отсутствие воздействия плесневых и дереворазрушающих грибов, бактерий, насекомых, червей и грызунов;
- электропитание от системы электроснабжения общего назначения переменного однофазного тока с качеством энергии по ГОСТ 13109 с номинальным напряжением 220 В и номинальной частотой 50 Гц.

1.2 Технические характеристики

1.2.1 Общие характеристики

Устройство имеет следующие технические характеристики:

- число входов ШЛ для подключения к *устройству* шлейфов 4;
- количество звуковых фонограмм пожарного оповещения в энергонезависимой памяти *устройства*, не менее 4;
- тип поддерживаемой энергонезависимой памяти (типы карт памяти) SD (SDSC и SDHC), MMC;
- номинальная выходная мощность, Вт 50¹;
- напряжение на линейном выходе при номинальной выходной мощности, В 100²;
- номинальный уровень сигнала на линейных входах, В 0.77;
- номинальное значение входного сопротивления для линейных входов, Ом 600;
- тип линейных входов - симметричный;
- время работы от АКБ³ в режиме трансляции речевого сообщения, не менее, часов 2;
- время работы от АКБ в дежурном режиме, не менее, часов 48;
- мощность, потребляемая от источника питания 220 В в дежурном режиме, не более, ВА 10;
- мощность, потребляемая от источника питания 220 В в режиме трансляции звуковых сигналов, не более, ВА 75.

Устройство обеспечивает контроль целостности трансляционной линии, подключенной к его линейному выходу.

Устройство обеспечивает возможность контроля на обрыв и КЗ подсоединенных ко входам ШЛ1...ШЛ4 шлейфов.

Устройство автоматически переходит на резервное питание от встроенного аккумулятора 12 В при пропадании основного сетевого питания и автоматически возвращается на основное питание при появлении сети 220 В.

В *устройстве* применяется герметичная кислотно-свинцовая аккумуляторная батарея, изготовленная по технологии AGM номинальным напряжением 12 В емкостью 7.0 А·ч и размером корпуса 151x95x65 мм (ДхВхГ), например, батарея типа DT1207 ф. DELTA BATTERY.

1.2.2 Характеристики электромагнитной совместимости

1.2.2.1 *Устройство* обладает устойчивостью к воздействию электростатических разрядов со следующими параметрами:

- при контактном разряде ± 4 кВ;
- при воздушном разряде ± 8 кВ.

Критерий качества функционирования: В.

¹ При питании от сети. При питании от АКБ выходная мощность падает по мере разряда АКБ.

² Действующее значение для синусоидального сигнала.

³ Полностью заряженная АКБ без технического износа.

1.2.2.2 *Устройство* обладает устойчивостью к воздействию наносекундных импульсных помех (НИП) со следующими параметрами:

- $\pm 0,5$ кВ частотой 5 кГц при воздействии НИП на сигнальные порты, порты управления;

- $\pm 0,5$ кВ при воздействии НИП на входные порты электропитания.

Критерий качества функционирования: В.

1.2.2.3 *Устройство* обладает устойчивостью к воздействию динамических изменений напряжения электропитания со следующими параметрами:

- провалы напряжения, соответствующие снижению напряжения источника питания на 30 % в течение 10 периодов частоты питающей сети (200 мс). Критерий качества функционирования *устройства* во время испытаний: А;

- прерывания напряжения, соответствующие снижению напряжения источника питания более чем на 95 % в течение 250 периодов частоты питающей сети (5000 мс). Критерий качества функционирования *устройства* во время испытаний: А;

- выбросы напряжения питания на 20 % в течение 10 периодов частоты питающей сети (200 мс). Критерий качества функционирования *устройства*: А.

1.2.2.4 *Устройство* обладает устойчивостью к воздействию микросекундных импульсных помех (МИП) большой энергии со следующими параметрами:

- для цепей питания в режиме «провод-провод» значение импульса напряжения МИП: ± 1 кВ, в режиме «провод-земля» значение импульса напряжения МИП: ± 2 кВ.

Критерий качества функционирования *устройства*: А.

1.2.3 Характеристики безопасности

1.2.3.1 Сопротивление между зажимом защитного заземления и каждой доступной прикосновению металлической частью *устройства*, которая может оказаться под напряжением, не превышает 0,1 Ом

1.2.3.2 Сопротивление изоляции цепей электропитания от заземляемых частей *устройства* - не менее 50 МОм.

1.2.3.3 Электрическая изоляция между сетевыми токоведущими цепями и заземляемыми частями *устройства* выдерживает без пробоя в течение 1 минуты испытательное напряжение переменного тока не менее 1,5 кВ ампл.

1.2.4 Конструктивно-технические характеристики

Габаритные размеры (длина x высота x глубина) корпуса *устройства* не превышают 405 x 245 x 100 мм.

Масса *устройства* не превышает 6 кг.

1.3 Состав устройства

Состав устройства приведен в Табл. 1.1.

Табл. 1.1 Состав устройства

№ ПП	НАИМЕНОВАНИЕ СОСТАВНОЙ ЧАСТИ	КОЛ-ВО, ШТ.	ПРИМЕЧАНИЕ
1	Блок автоматических сообщений БАС-50	1	при совместной поставке АКБ со снятой клеммой находится внутри корпуса <i>устройства</i> .
2	Микрофон с тангентой Т-43 (Т-43S)	1	Поставляется по отдельному заказу.
3	АКБ резервного питания типа DT1207	1	Поставляется по отдельному заказу.
4	Дистанционный пульт оповещения ДПО с кабелем соединительным проверочным	1	Поставляется по отдельному заказу.
5	Набор резисторов 2,7 кОм	8	
6	«Блок автоматических сообщений БАС-50». Руководство по эксплуатации.	1	Допускается электронная версия на CD-ROM или SD-card носители.
7	«Блок автоматических сообщений БАС-50». Паспорт.	1	
8	Ключи от замка дверцы корпуса	2	
9	Картонная упаковка	1	

1.4 Устройство и работа

1.4.1 Принцип действия устройства

Устройство может работать как самостоятельно (автономный режим), так и в качестве центрального блока в составе комплекса аппаратных средств РЕЧОР-50. Как автономный режим работы, так и работа в составе комплекса предполагает присутствие оператора.

Устройство анализирует, состояния шлейфов от ППКП, и, в случае поступления сигналов тревоги, воспроизводит звуковое сообщение, которое усиливается и подается на линейный выход. К линейному выходу должна быть подключена трансляционная линия, охватывающая обслуживаемый объект. К линии по всей ее длине подсоединены пассивные пожарные оповещатели (громкоговорители). *Устройство* контролирует целостность трансляционной линии путем измерения ее сопротивления постоянному току с последующим определением допустимых отклонений.

Все звуковые сообщения, воспроизводимые *устройством* при работе, хранятся на SD-карте памяти в файлах с predetermined именами. Потребитель может использовать уже готовые, поставляемые вместе с *устройством* файлы, либо, полностью или частично, подготовить их самостоятельно.

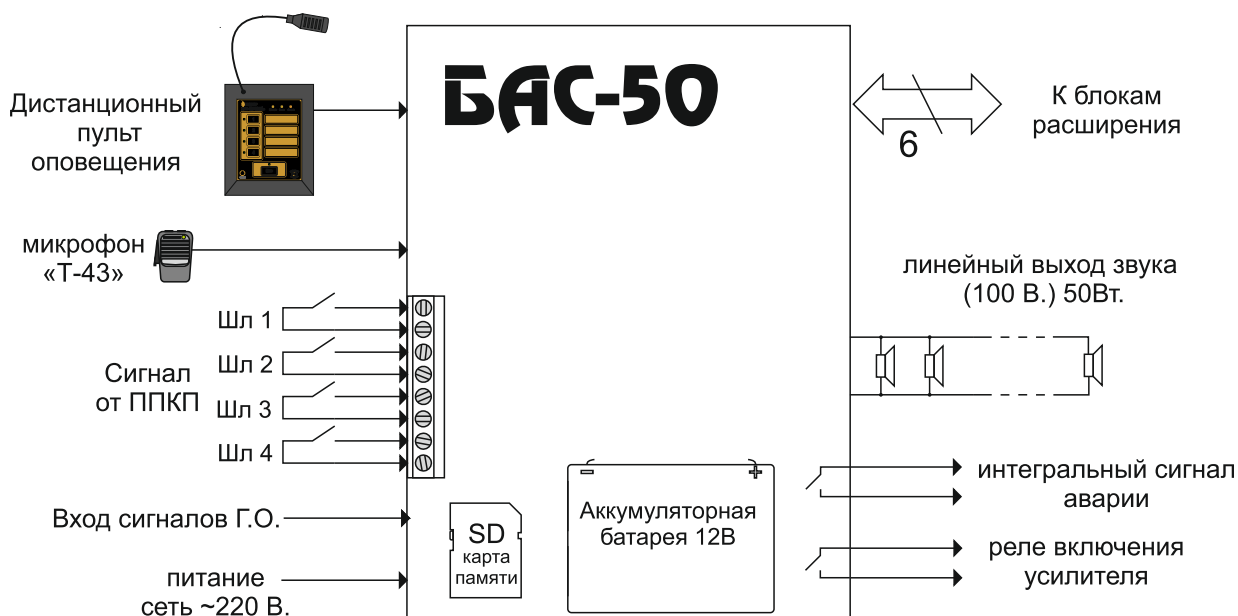


Рис. 1.1. Схема подключения БАС-50.

На Рис. 1.1 схематично изображено подключение к внешним цепям для случая автономной работы *устройства*. Входы, обозначенные как ШЛ1...ШЛ4, служат для подсоединения шлейфов ППКП (также называемые линиями командного импульса). Всего на *устройство* может быть подано по шлейфам от одного до четырех независимых сигналов тревоги.

Появление сигнала тревоги на каком-либо входе вызывает запуск индивидуального для этого входа сообщения оповещения (определяется составом файлов на

SD-карте).

Начало выдачи сообщения сопровождается предупредительным звуковым сигналом ПОЖАР (сигнал внутреннего зуммера). Оператор может остановить звуковой сигнал ПОЖАР и, затем, прервать трансляцию оповещения путем нажатия кнопки ОТМЕНА.

Для организации работы в комплексе РЕЧОР-50 к *устройству* через проводное соединение подключаются блоки расширения БУМ-50 или БУМ2-50 в любом сочетании, как это показано, например, на Рис. 1.2. Каждый блок расширения добавляет в систему от одной (БУМ-50) до двух (БУМ2-50) линий оповещения.

Рисунок иллюстрирует подключение *устройства* в комплексе РЕЧОР-50, модульный принцип построения комплекса и взаимосвязи *устройства* с блоками расширения комплекса.

При нажатии тангенты подключенного к *устройству* микрофона производится коммутация микрофонного тракта к УМ. В результате *устройство* переводится в режим трансляции речевых сообщений от микрофона. Если в момент нажатия тангенты производилось воспроизведение сообщения, то оно прерывается на все время нажатия. При этом если к *устройству* подключены блоки расширения, то сообщение от микрофона транслируется также всеми блоками расширения.

Устройство может быть использовано для трансляции звуковых сигналов, подаваемых на линейный вход сигналов ГО (см. Рис. 1.1). Этот вход является симметричным и имеет дополнительную линию приема сигнала занятия для осуществления коммутации (см. раздел 1.4.3).

При поступлении сигнала занятия от входа ГО производится коммутация этого входа к усилителю. Далее будет транслироваться сигнал с линейного входа ГО. Звуковой сигнал поступает также на проводное соединение с блоками расширения.

Устройство непрерывно контролирует исправность основных узлов, как собственных, так и внешних.

Если в результате анализа состояния самого *устройства*, подключенных к нему блоков расширения, линий оповещения (как линии самого *устройства*, так и линий блоков расширения), шлейфов тревоги выявляются возможные неисправности, то *устройство* формирует интегральный признак АВАРИЯ, появление которого сопровождается замыканием механического контакта, связанного с разъемом "FAILURE" на плате УМ (см. раздел 1.4.4). Кроме замыкания контактов разъема "FAILURE", об активности признака неисправности свидетельствует также появление соответствующей световой и звуковой индикации (см. раздел 1.4.11).

В обесточенном состоянии контакты замкнуты, то есть *устройство* формирует признак АВАРИЯ.

Во всех режимах работы процесс воспроизведения сообщения сопровождается замыканием контакта имеющегося в *устройстве* реле индикации включения УМ (разъем "SOUND_ON", см. раздел 1.4.4.2).

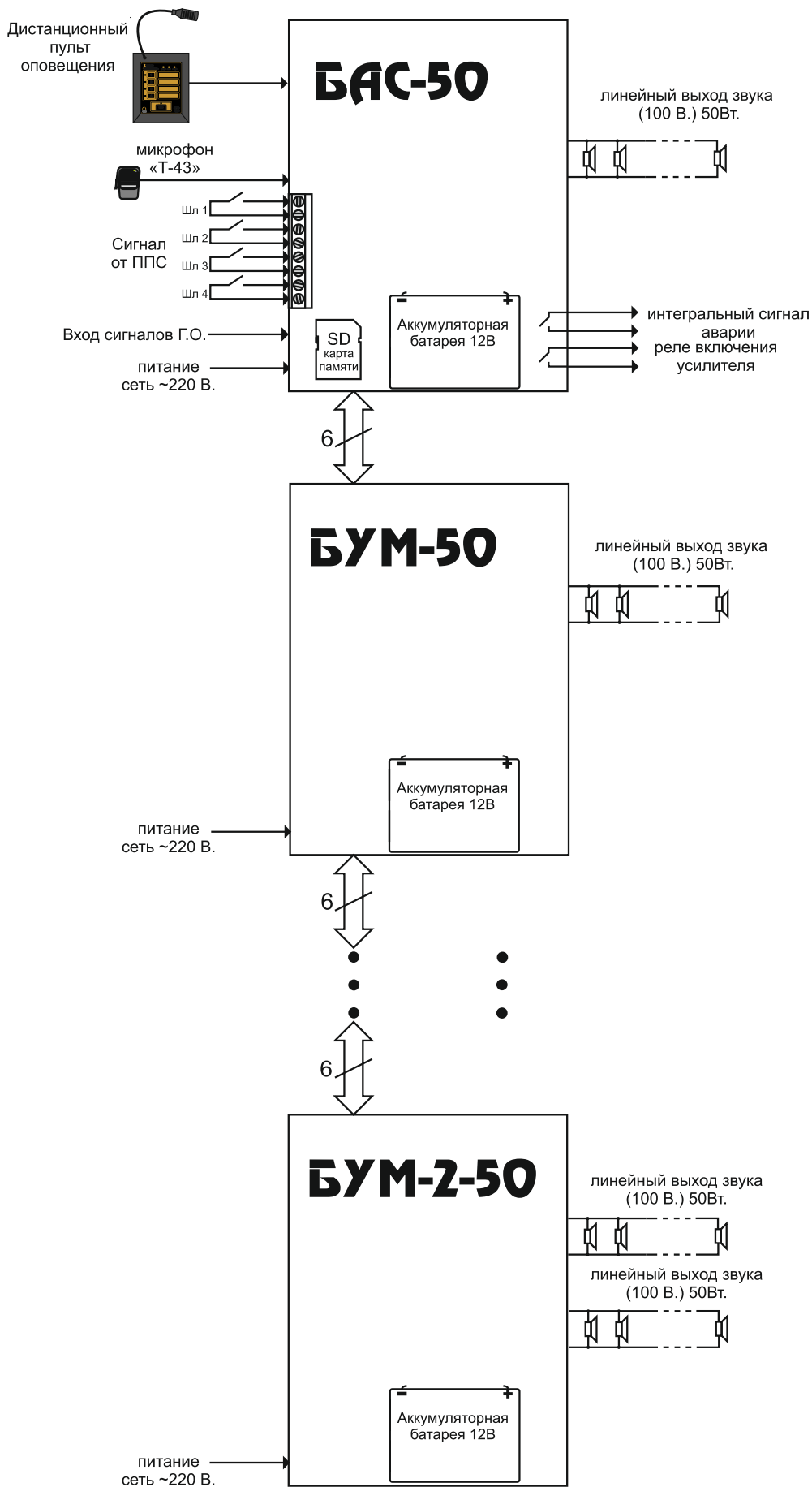


Рис. 1.2. Типовой вариант построения комплекса.

1.4.2 Структура и составные части *устройства*

Структурная схема, поясняющая функциональные связи между составными частями *устройства*, приведена на Рис. 1.3.

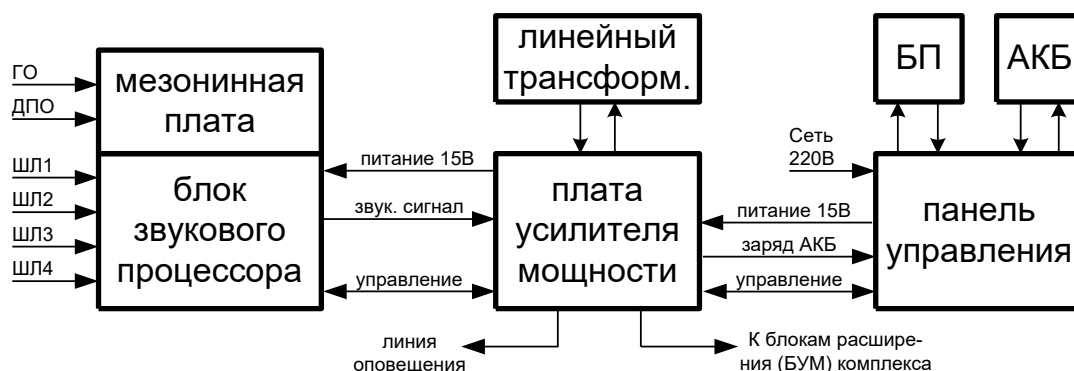


Рис. 1.3. Структурная схема *устройства*.

В *устройство* входят следующие составные части:

- блок звукового процессора с дополнительной мезонинной платой;
- плата усилителя мощности с линейным трансформатором звука;
- панель управления;
- БП от сети 220 В;
- сменная АКБ;
- корпус с монтажным основанием.

Основное назначение блока звукового процессора – генерация звуковых сигналов автоматических сообщений. Помимо того, он осуществляет:

- обнаружение сигналов тревоги от шлейфов и анализ физического состояния шлейфов;
- информационный обмен с картой памяти;
- сопряжение с ДПО, аудио – аналоговые цепи, управление – интерфейс RS-485 (мезонинная плата);
- сопряжение с внешним оборудованием ГО (мезонинная плата);
- контроль и индикации состояния отдельных узлов в блоке и формирование частного сигнала АВАРИЯ;
- взаимодействие с платой усилителя мощности по шине управления.

Вопросы по построению и реализации блока звукового процессора рассматриваются в разделе 1.4.3.

На плате усилителя мощности размещены собственно УМ и, кроме того, узел контроля целостности линии оповещения, коммутатор резервного питания, узел заряда АКБ, а также контроллер, управляющий работой *устройства*. Подключенный к плате линейный трансформатор формирует линейное звуковое напряжение 100 В. В целом плата выполняет следующие функции:

- усиление звуковых сигналов;
- контроль целостности линии оповещения;
- мониторинг напряжения основного и резервного питания;
- проведение заряда **АКБ**;
- связь с периферийными блоками комплекса РЕЧОР-50;
- взаимодействие с клавиатурой и индикаторами панели управления;
- контроль и индикации состояния отдельных узлов платы и составных частей *устройства* и формирование общего сигнала АВАРИЯ.

УМ работает в классе "D" и реализован по полной мостовой схеме (выходной сигнал без постоянной составляющей). Отличительной чертой усилителя является высокий КПД выходного каскада (более 95%).

Плата обеспечивает зарядку током не более 2 А кислотной-свинцовой **АКБ** с номинальным напряжением 12 В и предназначенной для работы в буферном режиме до 13,6 В.

Работа **УМ** с подключенной линией оповещения рассматривается в разделах 1.4.4.

На панели управления сосредоточены органы управления и индикации *устройства*, в том числе выключатели сетевого и резервного питания (см. раздел 2.4.1.2).

Через панель управления к *устройству* подводится питание, для чего на ней расположены клеммная колодка подключения сети 220 В и корпусного заземления, а также предохранители сетевого и резервного питания (см. раздел 1.4.4.3).

Подача питания от **БП** и **АКБ** к платам *устройства* производится также через панель управления.

Импульсный **БП** вырабатывает напряжение 15 В для питания усилителя мощности и всего *устройства*.

Сменная **АКБ** устанавливается посредством крепежной скобы на монтажном основании корпуса. В общем случае *устройство* способно функционировать в отсутствие **АКБ** (см. раздел 1.4.4.3).

1.4.3 Блок звукового процессора

В общем случае блок звукового процессора состоит из двух плат – основной (нижней) и дополнительной мезонинной (верхней) платы.

Основная плата служит для приема сигналов от шлейфов тревоги, для работы с микрофоном и SD-картой. Через мезонинную плату осуществляется взаимодействие с ДПО и внешними цепями ГО.

На Рис. 1.4 схематично представлена основная плата блока с размещенными на ней следующими элементами коммутации и контроля:

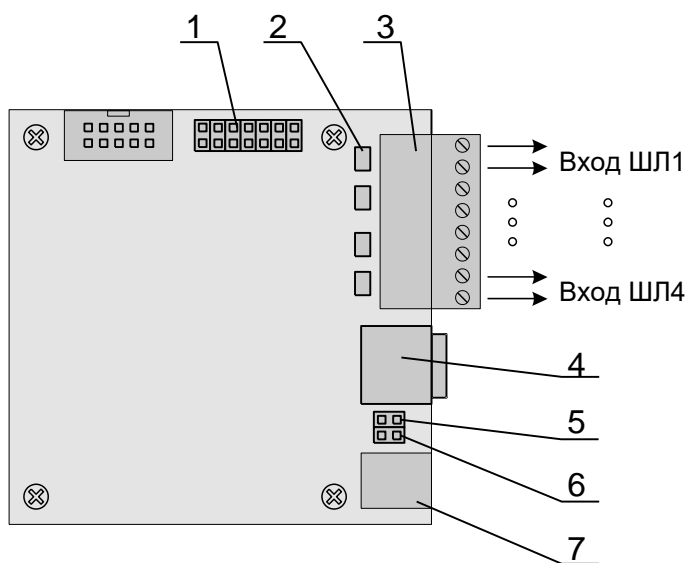


Рис. 1.4. Основная плата звукового процессора.

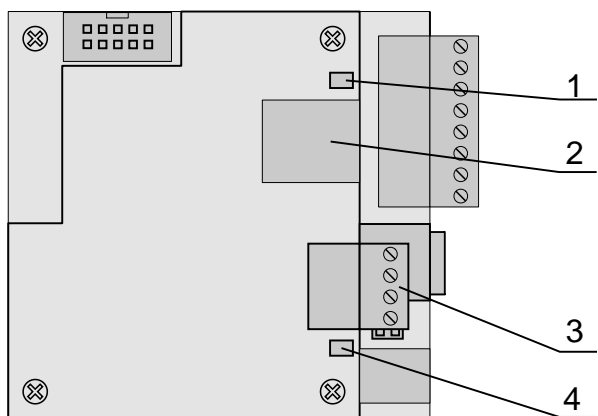


Рис. 1.5. Звуковой процессор с установленной мезонинной платой.

поз.1 – разъем подключения мезонинной платы;

поз.2 – четыре желтых светодиода индикатора контроля целостности шлейфов тревоги;

поз.3 – входной разъем подключения четырех шлейфов тревоги (ШЛ1...ШЛ4);

поз.4 – держатель с картой формата микро-SD;

поз.5 – J1, конфигурактор (переключатель) наличия ДПО;

поз.6 – J2, конфигурактор (переключатель) приоритетности сообщения ГО над автоматическим сообщением;

поз.7 – разъем подключения микрофона с тангентой.

На дополнительной мезонинной плате (см. Рис. 1.5) имеются:

поз.1 – индикатор активации/отказа ДПО желтого цвета;

поз.2 – разъем подключения ДПО;

поз.3 – разъем подключения цепей ГО;

поз.4 – индикатор активации входов ГО красного цвета;

Алгоритмы обработки сигналов активации шлейфов тревоги описаны в разделе 1.4.7, приоритеты различных входов активации определены в разделе 1.4.8.

Требования к составу файлов на SD-карте памяти, к самим картам памяти и к параметрам звуковых сообщений изложены в разделах 2.2.1, 2.2.2 и 2.2.3 соответственно.

Вопросы работы со встроенным микрофоном рассматриваются в разделе 1.4.10.

1.4.3.1 Подключение шлейфов тревоги

Важно отметить, что схемы входов тревоги ШЛ1...ШЛ4 не имеют гальванической развязки и формируют ток опроса определенной полярности, что следует учитывать при подключении внешних цепей к этим входам. А именно:

- при наличии гальванической развязки выхода ППКП ("сухой" контакт, см. Рис. 1.6) **не следует** заземлять линию "ШЛ1-" со стороны ППКП, так как это приведет к протеканию выравнивающих потенциалы токов, которые, в свою очередь, будут формировать напряжение помехи на входе *устройства*;

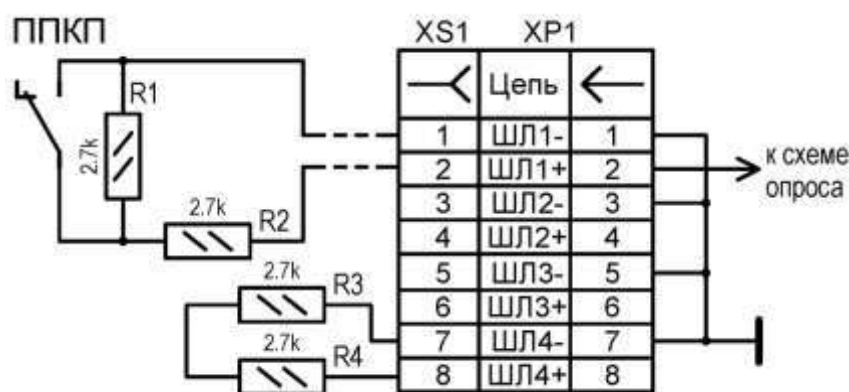


Рис. 1.6. Подключение шлейфа тревоги к входу (ШЛ1) и заглушение неиспользуемого входа (ШЛ4).

- при отсутствии гальванической развязки выхода ППКП потребитель должен обеспечить соответствующее заземление корпусов соединяемых приборов, гарантирующее отсутствие разности потенциалов между ними;

- если коммутирующим элементом в ППКП служит оптрон либо транзистор, то при подключении его к цепям "ШЛn+" и "ШЛn-" требуется соблюдать полярность.

Контроль целостности шлейфа, подключенного к какому-либо входу тревоги, осуществляется путем измерения омического сопротивления шлейфа со стороны этого входа.

В исполнении шлейфов для всех входов, в том числе и для неиспользуемых¹, должны быть предусмотрены резисторы номиналом 2,7 кОм как это показано на Рис. 1.6. Резисторы в шлейфе, подключенном на рисунке к входу ШЛ1, устанавливаются в непосредственной близости от прибора-источника сигнала тревоги

¹ В случае если неиспользуемый вход отключен (см. раздел 2.3.3), то его можно не заглушать.

(ППКП), возможно на выходных клеммах этого прибора. Неиспользуемые входы, которые не отключены потребителем, должны быть заглушены резисторами, как это показано на рисунке для входа ШЛ4.

При возникновении обрыва или КЗ в каком-либо шлейфе, начинает светиться индикатор контроля целостности этого шлейфа (поз.2 на Рис. 1.4), а в *устройстве* вырабатывается интегральный признак АВАРИЯ, сопровождаемый соответствующей звуковой и световой индикацией.

1.4.3.2 Подключение ДПО

К *устройству* может быть подключен пульт типа ДПО. Для ознакомления с пультом ДПО следует обратиться к документу [2]. Подключение производится через разъем поз.2 на мезонинной плате блока звукового процессора (см. Рис. 1.5).

При использовании ДПО совместно с *устройством*, на основной плате звукового процессора устанавливают конфигурационную переключку J1 наличия ДПО (поз.5 на Рис. 1.4). В этом случае *устройство* будет контролировать активность интерфейса подключения к ДПО.

При обнаружении связи с ДПО *устройство* сигнализирует об этом установкой пониженной яркости свечения индикатора активации/отказа ДПО (поз.1 на Рис. 1.5). При пропадании связи индикатор активации/отказа ДПО переводится в режим нормальной яркости с одновременным формированием интегрального признака АВАРИЯ.

Для подключения ДПО следует применять кабель, схема которого приведена на Рис. 1.7. Кабель оснащается разъемами типа RJ-45, цоколевка которых указана на Рис. 1.8. Для изготовления кабеля используют Ethernet-кабель типа UTP (cat. 5e) или аналогичный, содержащий витые пары проводов. При изготовлении кабеля соблюдают распределение витых пар так, как это показано на Рис. 1.7.

ВНИМАНИЕ! Контакты 5 и 7 разъема предназначены для подачи питания +12 В для ММТ, поэтому перед подключением следует убедиться в правильности

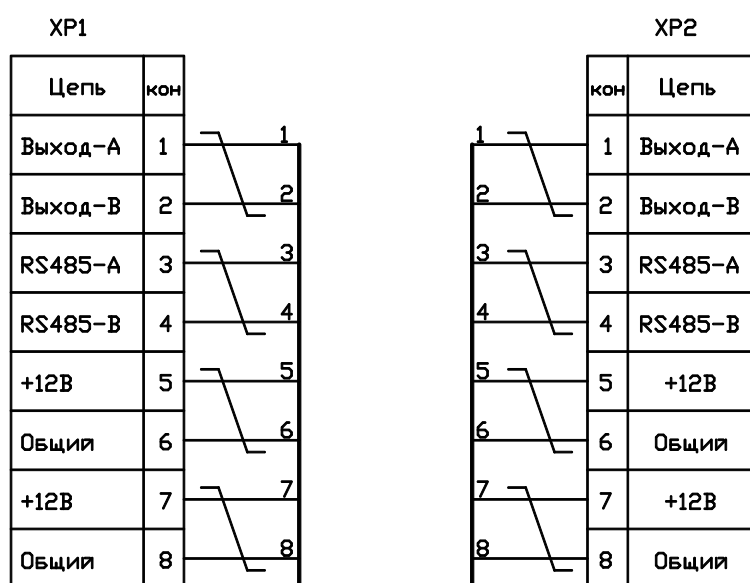


Рис. 1.7. Схема кабеля связи устройства с ДПО.

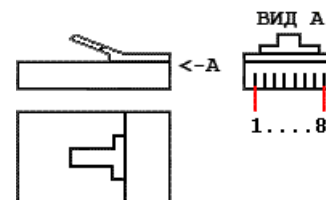


Рис. 1.8. цоколевка разъема RJ45.

монтажа во избежание попадания напряжения питания на общий провод и на другие участки схемы!

Если ДПО расположен в непосредственной близости от устройства, то для его подсоединения можно применить обычный (не перекрестный) патч-корд от сети "Ethernet".

1.4.3.3 Подключение к линейным входам ГО

Цепи подключения к линейным входам устройства предназначены, во-первых, для подачи собственно звукового сигнала (симметричная линия), и, во-вторых, для подачи сигнала занятия входа.

На Рис. 1.9 показана схема установленного на мезонинной плате разъема подключения цепей ГО (поз.3 на Рис. 1.5). Для формирования сигнала занятия входа желательно применять внешнюю коммутацию типа "сухой контакт", то есть имеющую гальваническую развязку.



Рис. 1.9. Разводка разъема для подключения к линейному входу ГО.

В целом следует выполнять рекомендации раздела 1.4.3.1 для входов тревоги:

- избегать внешних заземлений цепи "занятие-" либо, при невозможности, обеспечить соответствующее заземление корпусов соединяемых приборов, гарантирующее отсутствие разности потенциалов между ними;
- если внешним коммутирующим элементом служит оптрон либо транзистор, то при подключении его к цепям "занятие+" и "занятие-" требуется соблюдать полярность.

На контакты "1" и "2" разъема следует подавать в симметричном виде аналоговый сигнал оповещения ГО с уровнем 0 дБм, что для входного сопротивления 600 Ом соответствует действующему значению 775 мВ.

1.4.4 Плата УМ.

На плате УМ, кроме собственно УМ, размещены другие узлы (см. раздел 1.4.2), которые имеют собственные элементы индикации, управления и коммутации.

Общий вид платы представлен на Рис. 1.10, где даны следующие позиционные обозначения:

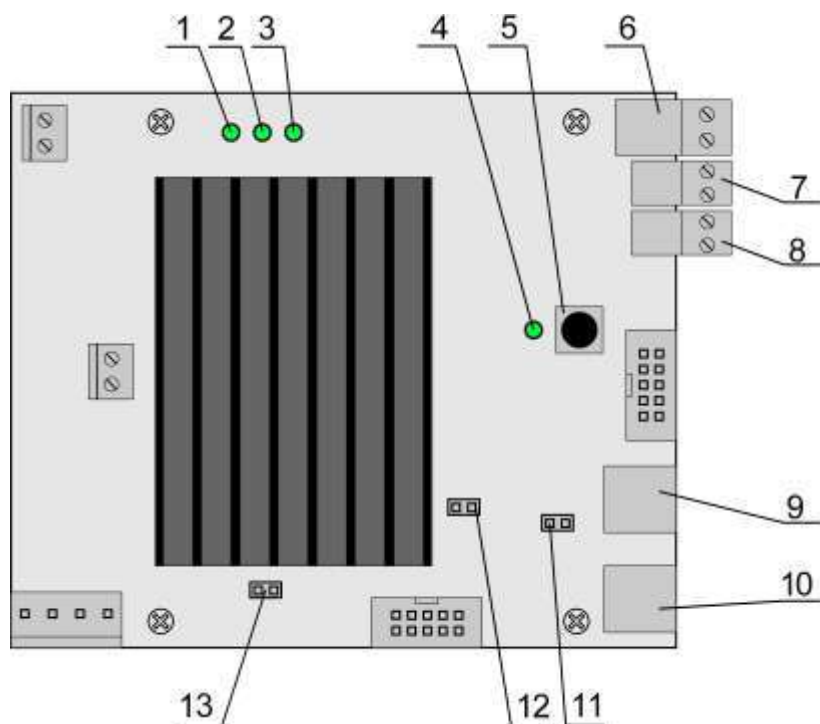


Рис. 1.10. Внешний вид платы УМ.

состояния реле индикации включения УМ "SOUND_ON", см. раздел 1.4.4.2;

- поз.9 и поз.10 – два равноценных разъема подключения блоков расширения комплекса, см. раздел 1.4.6;

- поз.11 – "CHECK_DIS.", переключатель-конфигуратор разрешения/запрещения контроля целостности линии оповещения, см. раздел 1.4.4.3;

- поз.12 – переключатель-конфигуратор "600", задание результирующего входного сопротивления 600 Ом у цепочки из двух и более подключенных блоков расширения комплекса, см. раздел 1.4.6;

- поз.13 – переключатель-конфигуратор "no_BATT" обеспечивает возможность работы в комплектации без АКБ. Установка переключателя отключает узел заряда АКБ и коммутатор резервного питания, а также блокирует мониторинг напряжения резервного питания. В результате отсутствие АКБ перестает учитываться при формировании интегрального признака АВАРИЯ.

1.4.4.1 УМ и его работа.

УМ является аналогово-импульсным устройством и представляет собой последовательно соединенные ШИМ-модулятор и мощный ключевой усилитель (усилитель класса "D"). УМ реализован на основе микросхемы с установленным на ней радиатором охлаждения.

- поз.1 – светодиод "ON", состояние УМ, см. раздел 1.4.4.2;

- поз.2 – светодиод "FAULT", состояние УМ, см. раздел 1.4.4.2;

- поз.3 – светодиод "OTW_CLIP", состояние УМ, см. раздел 1.4.4.2;

- поз.4 – светодиод "LINE DAMAGE", индикация результата контроля линии, см. раздел 1.4.4.3;

- поз.5 – кнопка "CALIBR." запуск процесса калибровки см. разделы 1.4.4.3 и 2.4.1.6;

- поз.6 – разъем подключения абонентской линии оповещения, см. раздел 1.4.4.3;

- поз.7 – разъем "FAILURE", выдача интегрального признака АВАРИЯ, см. раздел 1.4.11;

- поз.8 – разъем вывода со-

Ключевой усилитель реализован по полной мостовой схеме, применение которой дает выходной сигнал без постоянной составляющей с размахом равным удвоенному питанию. Выходной каскад ключевого усилителя имеет КПД более 95%.

УМ нагружен непосредственно на выходной повышающий трансформатор.

В процессе работы **УМ** принимает одно из следующих состояний:

- **ИНИЦИАЛИЗАЦИЯ** – короткий интервал времени сразу после включения питания, в течение которого тестируется исправность основных узлов **УМ** и подключенных к нему силовых схем. При удачном завершении тестирования **УМ** переходит в состояние **ГОТОВНОСТЬ**, иначе – в состояние **ОСТАНОВ**;

- **ГОТОВНОСТЬ** – **УМ** исправен, выключен и ожидает команды включения от контроллера для перехода в состояние **УСИЛЕНИЕ**;

- **УСИЛЕНИЕ** – **УМ** включен и производит усиление поступающих с платы контроллера сигналов. Может сопровождаться состояниями **ОГРАНИЧЕНИЕ** и **ТЕРМО**. После выключения **УМ** возвращается в состояние **ГОТОВНОСТЬ**;

- **ОГРАНИЧЕНИЕ** – проявляется в состоянии **УСИЛЕНИЕ** в случае повышенного уровня усиливаемых сигналов, что может привести к появлению заметных нелинейных искажений. Возникновение состояния **ОГРАНИЧЕНИЕ** вызывает синхронное гашение светодиода "OTW_CLIP", а пропадание этого состояния – синхронное возобновление свечения, в результате чего производится прерывистое свечение в реальном времени в такт звуковому сигналу. Чрезмерно высокий уровень сигнала может вызвать срабатывание защиты по току и перевести **УМ** в состояние **ПЕРЕГРУЗКА** или **ОСТАНОВ**;

- **ПЕРЕГРУЗКА** – существенное возрастание тока потребления в состоянии **УСИЛЕНИЕ**, вызванное КЗ в линии, чрезмерной нагрузкой линии или наличием состояния **ОГРАНИЧЕНИЕ**, после чего может сработать защита по току и **УМ** перейдет в состояние **ОСТАНОВ**;

- **ТЕРМО** – проявляется в состоянии **УСИЛЕНИЕ** в случае повышения температуры кристалла микросхемы свыше 125°C. Свидетельствует о нежелательном изменении температурного режима **УМ**, которое может быть вызвано некачественной установкой радиатора охлаждения или нарушением климатических условий эксплуатации. Возникновение состояния **ТЕРМО** индицируется синхронным гашением светодиода "OTW_CLIP", а пропадание этого состояния – синхронным возобновлением свечения;

- **ПЕРЕГРЕВ** – наступает при повышении температуры кристалла микросхемы до 155°C, в результате чего срабатывает защита по температуре и **УМ** переходит в состояние **ОСТАНОВ**;

- **ОСТАНОВ** – **УМ** был аварийно выключен (работа ШИМ-модулятора остановлена) в результате срабатывания любого типа защиты, или в результате возникновения неисправности, включая неудачное завершение теста на этапе **ИНИЦИАЛИЗАЦИИ**. При перезапуске *устройства* (выключение и повторное включение питания) или при выдаче команды включения от контроллера состояние **ОСТАНОВ** должно сбрасываться. Противное свидетельствует об отказе **УМ**.

1.4.4.2 Текущее состояние УМ и его индикация

Текущее состояние УМ анализируется с помощью светодиодов "FAULT" и "OTW_CLIP", которые расположены на плате УМ над радиатором (см. соответственно поз.2 и поз.3 на Рис. 1.10), а также контактов разъема индикации включения УМ "SOUND_ON" (поз.7 там же), замыкание которых дублируется свечением светодиода "ON" (при наличии):

- "ON" – светится (контакты "SOUND_ON" замкнуты) в состоянии УСИЛЕНИЕ (то есть ШИМ-модулятор включен). Гаснет при выключении усилителя. Также гаснет при срабатывании защиты;

- "OTW_CLIP" (OTW – сокращение от "over temperature warning", CLIP – сокращение от "clipping") – предупреждение (гаснет) о повышенной температуре или перегреве кристалла микросхемы, и дополнительно, при отсутствии повышенной температуры, светится, если нет ограничения полезного сигнала, и гаснет на время проявления ограничения;

- "FAULT" – отсутствие свечения сопровождается состоянием ОСТАНОВ.

Комбинации свечения индикаторных светодиодов для различных состояний УМ сведены в Табл. 1.2. Символами "☀" и "●" в таблице обозначены соответственно наличие и отсутствие свечения светодиодов.

Табл. 1.2 Индикация состояний УМ

СОСТОЯНИЕ УМ	СВЕЧЕНИЕ ИНДИКАТОР- НЫХ СВЕТОДИОДОВ		
	ON	FAULT	OTW_CLIP
ГОТОВНОСТЬ	●	☀	☀
УСИЛЕНИЕ	☀	☀	☀
ОГРАНИЧЕНИЕ	☀	☀	●
ТЕРМО	☀	☀	●
ПЕРЕГРЕВ	●	●	●
ПЕРЕГРУЗКА	●	●	☀
ОСТАНОВ	●	●	☀/●

Состояния ТЕРМО и ОГРАНИЧЕНИЕ идентифицируются одинаковыми комбинациями индикаторов, однако, в состоянии ТЕРМО светодиод "OTW_CLIP" полностью и на длительное время прекращает свечение при превышении температуры, в то время как в состоянии ОГРАНИЧЕНИЕ его свечение меняется синхронно с интенсивностью звукового сигнала.

1.4.4.3 Подключение линии оповещения и контроль ее целостности

Через разъем на плате УМ (поз.6 на Рис. 1.10) к *устройству* подключается абонентская линия оповещения. В качестве абонентов выступают речевые пожарные оповещатели (линейные громкоговорители).

Номинальное рабочее напряжение линии - 100 В.

Суммарная мощность подключенной к *устройству* нагрузки (сумма номинальных мощностей линейных громкоговорителей) не должна превышать 50 Вт. При этом считается, что номинальные напряжения линии и подключенных линейных громкоговорителей совпадают.

В устройстве реализован контроль целостности линии оповещения, принцип которого заключается в измерении сопротивления линии постоянному току с последующей оценкой допустимого отклонения.

Для построения линии оповещения никаких дополнительных элементов не требуется, однако, в случае использования функции контроля целостности линии, омическое сопротивление подключенных к ней громкоговорителей должно находиться в границах от 10 Ом до 50 кОм.

Контроль целостности становится возможным только после проведения калибровки, в процессе которой фиксируются характеристики подключенной к устройству линии и формируются границы принятия решения допуск/недопуск для этой линии.

Кнопка "CALIBR." (поз.5 на Рис. 1.10) служит для запуска процесса калибровки (см. раздел 2.4.1.6).

Светодиод "LINE DAMAGE" (поз.4 на Рис. 1.10) выполняет индикацию результата контроля линии. Возможные комбинации свечения при различных условиях контроля сведены в Табл. 1.3.

Табл. 1.3 Индикация контроля целостности линии

светодиод "LINE DAMAGE"	конфигуратор "CHECK DIS."	наличие калибровки	результат контроля
постоянное свечение	замкнут (контроль разрешен)	калибровка линии проведена	допуск
свечение отсутствует	замкнут (контроль разрешен)	калибровка линии проведена	недопуск
мигание	замкнут (контроль разрешен)	калибровка линии не выполнялась	нет результата
постоянное свечение	разомкнут (контроль запрещен)	не важно	нет результата

Появление неудовлетворительного результата контроля целостности линии (недопуск) приводит к формированию интегрального признака АВАРИЯ с одновременным гашением светодиода "LINE DAMAGE".

Функция контроля целостности разрешается или запрещается аппаратно. Для запрещения функции контроля следует разомкнуть переключатель-конфигуратор "CHECK_DIS." (поз.11 на Рис. 1.10).

1.4.5 Подключение питания и заземления

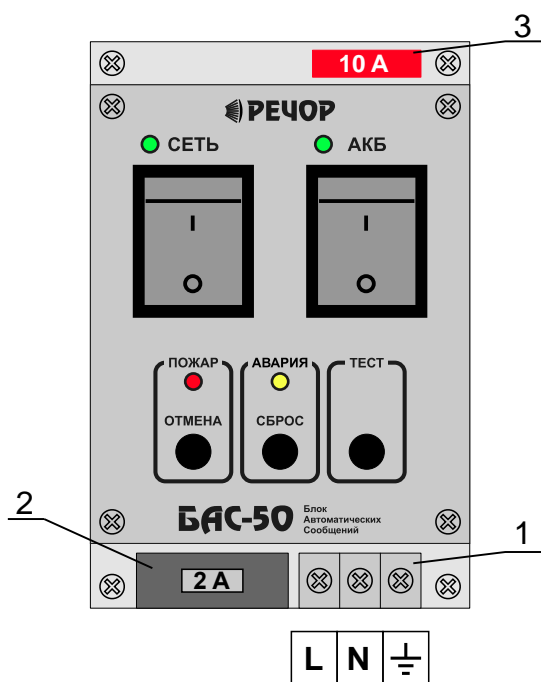


Рис. 1.11. Коммуникации и установочные элементы панели управления.

На панели управления расположены сетевой предохранитель на ток 2 А (поз.2) и предохранитель резервного питания на ток 10 А (поз.3).

1.4.6 Подключение блоков расширения

При необходимости увеличить мощность вещания в зоне оповещения организуется аппаратный комплекс, в который кроме устройства могут входить от одного до десяти блоков расширения типа БУМ-50 и/или БУМ2-50 в любом сочетании.

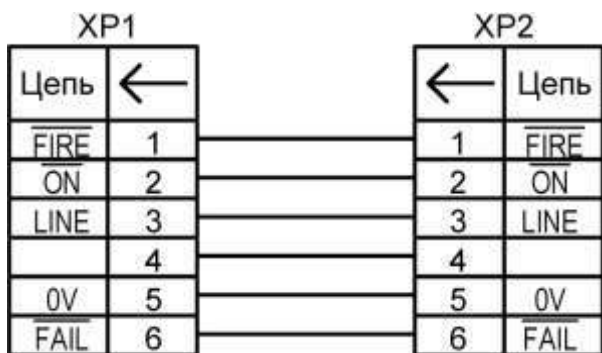


Рис. 1.12. Схема кабеля связи с блоками расширения.

Подключение сетевого питания 220 В и защитного заземления к устройству производится через клеммную колодку панели управления (поз.1 на Рис. 1.11).

Для обеспечения эффективной работы помехоподавляющего фильтра, имеющегося в БП со стороны сетевого входа, желательно иметь соответствие фактического подключения и обозначения на Рис. 1.11 для фазного (L) и нулевого рабочего (N) проводов.

ВНИМАНИЕ! Подключение источника первичного электропитания производят с соблюдением порядка подключения фазного, нулевого рабочего ("нейтрали") и нулевого защитного ("земли") проводников.

Для подсоединения АКБ служат два провода, которые выходят из-под панели управления и оканчиваются изолированными пружинными клеммными наконечниками для надевания на контакты "ножевого" типа. Провода, если они не маркированы явно иначе, имеют красный и синий цвет и подсоединяются соответственно к положительному и отрицательному контактам АКБ.

Принципы построения комплекса и взаимосвязи блоков в составе комплекса иллюстрирует Рис. 1.2.

Для подключения блока расширения к устройству, а также для соединения блоков расширения между собой следует использовать 6-ти проводный сигнальный кабель, оканчивающийся вилками RJ-12 (6P6C). Схема кабеля приведена на Рис. 1.12.

Как в устройстве, так и в блоках расширения имеются идентичные УМ, на платах которых размещены разъемы

(поз.9 и поз.10 на Рис. 1.10) межблочных соединений комплекса. Разъемы являются совершенно равноценными (параллельное соединение) и каждый из них может служить как входом, так и выходом при подстыковке сигнальных кабелей.

Подключение сигнальных кабелей следует производить только после прокладки нулевого защитного провода ("заземления") между корпусами, обеспечивающего отсутствие разности потенциалов между ними, либо, например, при наладочных работах, при выключенном питании соединяемых блоков.

***ВНИМАНИЕ!** Во избежание порчи оборудования, перед подключением сигнального кабеля к блокам необходимо обеспечить отсутствие разности потенциалов между их корпусами.*

Звуковой сигнал от устройства к блокам расширения и далее, между этими блоками, распространяется по линии "LINE" (см. Рис. 1.12). К этой линии подключаются входы всех УМ, в том числе и в самом устройстве. Входное сопротивление УМ имеет одно из двух значений, которое задается переключателем-конфигуратором "600" (поз.12 на Рис. 1.10) – 600 Ом при установленной переключке либо 10 кОм при снятой переключке.

При наличии в комплексе двух и более УМ следует разомкнуть переключки "600" на всех УМ кроме последнего, то есть дальнего от устройства.

Линия "LINE" является несимметричной и ее реализация не должна иметь большую протяженность. Все блоки расширения следует устанавливать в непосредственной близости от устройства.

1.4.7 Алгоритм обработки сигналов тревоги от шлейфов

Входы ШЛ1...ШЛ4 устройства реагируют на изменение состояния подключенных шлейфов с "разомкнуто" на состояние "замкнуто". В результате такого изменения запускается трансляция оповещения.

Данный алгоритм обработки сигналов тревоги соответствует требованию нормативных документов, формулируемому как "**включение от командного импульса**". Оповещение, запущенное от "командного импульса" не выключается в случае полного разрушения шлейфа тревоги.

Отключение трансляции производится путем нажатия кнопки ОТМЕНА (см. разделы 2.4.1.4 и 2.4.1.5).

Если оповещение транслируется, то не важно какое состояние имеет соответствующий ему шлейф. Однако, если оповещение было сброшено кнопкой ОТМЕНА, а шлейф "залип", то есть продолжает находиться в состоянии "замкнуто", оповещение должно запускаться повторно-непрерывно.

Для предотвращения непрерывной цепочки запусков оповещения при "залипании" шлейфа, введен таймаут блокировки повторного запуска для каждого шлейфа. Таймаут стартует в момент сброса оповещения, и следующий запуск оповещения происходит только по окончании таймаута. Значение таймаута – 30 секунд.

При восстановлении функционирования шлейфа, а именно при возникновении смены состояния с "разомкнуто" на состояние "замкнуто", таймаут, если он активен, прерывается, и запуск оповещения происходит немедленно.

Таким образом, при нажатии кнопки ОТМЕНА в *устройстве* возможно возникновение состояния ОЖИДАНИЯ, которое однозначно идентифицируется одновременным наличием трех признаков, а именно:

- активный сигнал тревоги на входе,
- отсутствие оповещения от этого сигнала,
- запущенный таймаут блокировки повторного запуска.

О состоянии ОЖИДАНИЯ в *устройстве* и/или в комплексе свидетельствует прерывистое свечение (мигание) светодиода ПОЖАР, которое информирует обслуживающий персонал о наличии активного сигнала тревоги, в то время как трансляции оповещения для этого сигнала тревоги не производится.

1.4.8 Приоритет источников запуска трансляции

В *устройстве* имеется 4 аппаратных входа для запуска трансляции от автоматических источников сообщений, вследствие чего все 4 автоматических источника могут быть активированы одновременно. Автоматические источники не имеют преимущества друг перед другом. Таким образом, при работе в одно то же время двух и более автоматических источников, сообщения от них будут циклически чередоваться, с установкой очередности методом перебора "по кругу" номеров активированных источников.

Кроме автоматических источников в *устройстве* имеется встроенный микрофон, а также, при установке мезонинной платы, могут подключаться линии ГО и ДПО.

На основной плате звукового процессора (см. Рис. 1.4) имеется конфигуратор J2 приоритетности сообщения ГО над автоматическим сообщением.

При одновременном возникновении заявок на запуск трансляции от нескольких источников, *устройство* выбирает один из них в следующем порядке (по убыванию приоритета) при разомкнутом конфигураторе J2:

- сообщение от встроенного микрофона;
- сообщение от ДПО;
- пожарное оповещение от автоматического источника;
- оповещение ГО.

Или, при замкнутом конфигураторе J2:

- сообщение от встроенного микрофона;
- сообщение от ДПО;
- оповещение ГО;
- пожарное оповещение от автоматического источника.

Нажатие тангенты встроенного микрофона сбрасывает текущее подключение ДПО. Для возобновления вещания от пульта требуется повторный выбор линии/зоны №1 оповещения на коммутационном поле пульта (см. раздел 2.4.1.7) после освобождения тангенты встроенного микрофона.

Активация встроенного микрофона или ДПО не отменяет сообщения от автоматических источников, а только временно прерывает его в течении нажатия тангенты микрофона (на время активации пульта).

1.4.9 Отработка сигнала тревоги ГО

Сигнал занятия линейного входа ГО является сигналом тревоги ГО, при поступлении которого *устройство* производит следующие действия.

В соответствии с разделом 1.4.8 оценивается текущий приоритет тревоги ГО, и, если он оказывается достаточным, происходит трансляция сигнала с линейного входа ГО по линии оповещения. Иначе *устройство* откладывает трансляцию до появления разрешения по приоритету.

Трансляция оповещения ГО может временно прерываться более приоритетными сообщениями, и возобновляться при их окончании.

Звуковой сигнал оповещения ГО поступает также по проводным соединениям на блоки расширения (при их наличии). Блоки расширения усиливают и транслируют сигнал ГО по своим линиям оповещения.

При снятии сигнала занятия линейного входа ГО *устройство* прекращает трансляцию оповещения ГО как по собственной линии оповещения, так и по линиям блоков расширения.

1.4.10 Трансляция голосовых объявлений

В *устройстве* реализована функция трансляции голосовых объявлений от встроенного микрофона, а также трансляции от внешнего пульта типа ДПО.

Функция трансляции от встроенного микрофона имеет приоритет перед функцией трансляции от внешнего пульта. Система приоритетов проявляется в блокировке и отмене менее приоритетной функции трансляции во время действия функции трансляции, имеющей больший приоритет.

При размещении оборудования следует соблюдать условия, препятствующие возникновению АОС.

АОС – объективное явление, заключающееся в обратном проникновении усиленных звуковых сигналов от громкоговорителей на вход микрофона, что приводит к замыканию петли обратной связи и образованию звукоусилительного контура.

В звукоусилительном контуре звуковые сигналы от микрофона, усиленные и поступившие на громкоговорители, попадают обратно на микрофон, усиливаются снова, поступают на громкоговорители и, таким образом, циркулируют по кругу.

АОС относится к паразитным связям, действие которых следует устранять или, по крайней мере, ослаблять. Если величина АОС меньше критической, то ее влияние приводит к возникновению реверберации или эхо-эффекта. При превышении критического порога под действием АОС в звукоусилительном контуре возникают автоколебания, выражающиеся в паразитной генерации сигналов звуковой частоты различной громкости и тональности, которые мешают трансляции голосовых объявлений.

Обратите ВНИМАНИЕ! Если в аппаратном комплексе планируется использовать трансляцию голосовых объявлений, то при размещении оборудования необходимо соблюдать условия, препятствующие возникновению АОС!

Типовыми решениями для создания условий, устраняющих или ослабляющих АОС, являются:

- размещение оборудования с микрофонами в отдельных помещениях, имеющих закрывающиеся двери. Любая закрытая дверь устраняет, как правило, проявление АОС, либо ослабляет его до приемлемой величины;
- уменьшение интенсивности звука в местах размещения оборудования с микрофонами. Не следует устанавливать громкоговорители в непосредственной близости от микрофонов;
- размещение оборудования с микрофонами в помещениях, отделанных звукопоглощающими материалами.

1.4.11 Индикация неисправностей

При обнаружении любой неисправности *устройство* формирует интегральный признак АВАРИЯ, появление которого сопровождается зажиганием светодиода АВАРИЯ на панели управления и началом выдачи звукового сигнала неисправности (зуммер).

Звук появления текущей неисправности может быть остановлен путем нажатия кнопки СБРОС на панели управления (при возникновении другой неисправности или той же неисправности повторно, звуковая индикация автоматически возобновляется).

Если текущая неисправность исчезает до нажатия кнопки СБРОС, то звуковая индикация появления неисправности сохраняется, в то время как постоянное свечение светодиода АВАРИЯ сменяется миганием, показывая, что текущая неисправность самоустранилась.

Кроме светодиода АВАРИЯ в *устройстве* присутствуют еще несколько светодиодов желтого и зеленого цветов, зажигание (для желтых) или гашение (для зеленых) которых позволяет конкретизировать причину возникшей неисправности (см. раздел 2.4.2).

Появление интегрального признака АВАРИЯ может быть проконтролировано извне путем анализа состояния контактов разъема "FAILURE" на плате УМ – состояние "разомкнуто" соответствует отсутствию, а состояние "замкнуто" – наличию признака АВАРИЯ.

1.4.12 Ограничение времени сеанса работы ДПО

Активация вещания от пульта временно прерывает сообщения от автоматических источников. Для исключения "зависания" и блокировки оповещений о пожаре и оповещения ГО введено ограничение времени текущего подключения пульта.

В ДПО реализовано аппаратное ограничение продолжительности текущего сеанса работы – интервал в 30 секунд, по окончании которого текущее подключение автоматически сбрасывается.

1.5 Маркировка

Каждая составная часть *устройства* имеет маркировку, содержащую:

- наименование составной части;
- товарный знак предприятия-изготовителя;
- заводской номер, присвоенный составной части при изготовлении;
- знак соответствия требованиям Технических регламентов Таможенного сою-

за.

1.6 Упаковка

Категория упаковки составных частей *устройства* соответствует категории КУ-1 по ГОСТ 23170, предусматривающую защиту от прямого попадания атмосферных осадков, брызг воды и солнечной ультрафиолетовой радиации, проникания пыли, песка и аэрозолей. Вариант защиты от коррозии – ВЗ-0 (без средств временной противокоррозионной защиты) по ГОСТ 9.014.

В качестве тары для хранения и транспортирования используются ящики с деревянными ручками по ГОСТ 5959 или ГОСТ 2991 или картонная упаковка. Для амортизации пространство между стенками, дном и крышкой ящика (коробки) и составной частью *устройства* заполняют до уплотнения гофрированным картоном.

2 ИСПОЛЬЗОВАНИЕ ПО НАЗНАЧЕНИЮ

2.1 Эксплуатационные ограничения

Во избежание нанесения вреда жизни и здоровью обслуживающего персонала, а также выхода *устройства* из строя при эксплуатации необходимо строго соблюдать:

- правильное подключение составных частей *устройства* друг к другу, к внешней аппаратуре и к сети электропитания;
- правильное заземление составных частей *устройства*;
- порядок включения и выключения *устройства*.

2.2 Общие принципы использования *устройства*

Перед началом эксплуатации *устройства* его необходимо настроить (сконфигурировать) в соответствии с требованиями проектной документации путем установки конфигурационных переключателей и подбора файлов на SD-карте памяти. Настройку выполняют следующим образом.

Неиспользуемые в проекте входы тревоги отключают (см. раздел 2.3.3) либо заглушают резисторами из комплекта поставки (см. раздел 1.4.3.1).

Оставшиеся входы подключают к источникам сигналов тревоги (ППКП) через шлейфы. В исполнении шлейфов используют резисторную схему, обеспечивающую контроль их целостности (см. раздел 1.4.3.1).

Следует определить содержание сообщения для каждого используемого в проекте входа тревоги и, если потребуется, подготовить и записать на SD-карту памяти *устройства* соответствующие звуковые файлы (разделы 2.2.1, 2.2.3).

Если предполагается применение функции контроля целостности линии оповещения (то есть эта функция не отключена конфигуратором – см. раздел 1.4.4.3), то после установки *устройства* и подключения его к внешним цепям необходимо запустить автоматическую калибровку функции контроля целостности линии оповещения (см. раздел 2.4.1.6), без проведения которой функция контроля будет работать не правильно.

При любом изменении в процессе эксплуатации характеристик линии оповещения (например, изменяется общая длина), следует всякий раз запускать автоматическую калибровку функции контроля.

Если проектом предусматривается подключение к *устройству* ДПО, то для контроля активности интерфейса подключения требуется установить конфигуратор наличия ДПО (см. раздел 1.4.3.2).

В случае привлечения *устройства* к трансляциям оповещений ГО, следует выбрать и задать их приоритет по отношению к пожарным оповещениям (раздел 1.4.8).

Если в аппаратном комплексе планируется включать трансляцию голосовых объявлений от микрофона либо от ДПО, то при размещении оборудования необходимо соблюдать условия, препятствующие возникновению АОС (см. раздел 1.4.10).

При эксплуатации *устройства* в комплектации без **АКБ** необходимо установить конфигуратор "no_BATT" (раздел 1.4.4), что обеспечит коррекцию мониторинга резервного питания и формирования интегрального признака АВАРИЯ.

2.2.1 Требования к составу файлов на карте памяти

Устройство выполняет заданные функции при наличии в **корневом** каталоге карты памяти следующих файлов с **зарезервированными именами**:

- MSG1.MP3 – содержит сообщение, используемое при поступлении сигнала тревоги на вход ШЛ1. В случае отсутствия файла происходит отключение входа тревоги ШЛ1;

- MSG2.MP3 – содержит сообщение, используемое при поступлении сигнала тревоги на вход ШЛ2. В случае отсутствия файла происходит отключение входа тревоги ШЛ2;

- MSG3.MP3 – содержит сообщение, используемое при поступлении сигнала тревоги на вход ШЛ3. В случае отсутствия файла происходит отключение входа тревоги ШЛ3;

- MSG4.MP3 – содержит сообщение, используемое при поступлении сигнала тревоги на вход ШЛ4. В случае отсутствия файла происходит отключение входа тревоги ШЛ4.

Если какой-либо из этих файлов отсутствует, то корреспондирующий ему вход тревоги отключается (см. раздел 2.3.3).

Присутствие хотя бы одного из перечисленных файлов **обязательно**. Отсутствие всех файлов диагностируется как **неисправность устройства** с выдачей соответствующей индикации;

Имена файлов могут быть набраны как в верхнем, так и в нижнем регистре. Отклонения в написании зарезервированных имен файлов от указанных написаний (за исключением регистра) не допускается. Поиск файлов с зарезервированными именами производится только в корневом каталоге карты памяти. При этом все файлы с прочими именами и вложенные каталоги игнорируются.

2.2.2 Требования к используемым картам памяти

Устройство может работать (обеспечивает аппаратную и программную совместимость) с картами памяти формата (форм-фактора) микро-SD следующих типов:

- карты памяти SD стандартной емкости версии 2.XX (SDSC ver.2.XX) ;
- карты памяти SD высокой емкости (SDHC) ;
- карты памяти SD стандартной емкости версии 1.XX (SDSC ver.1.XX) .

Устройство аппаратно не совместимо с картами памяти типа SD расширенной емкости (SDXC) и картами с режимом II ультра-высокой скорости (Ultra High Speed mode) UHS-II.

Используемые карты памяти должны быть отформатированы в стандарте файловых систем FAT32 или FAT16. Максимальный объем карт памяти не должен превышать 32 ГБ для FAT32 и 4 ГБ для FAT16.

2.2.3 Рекомендуемые параметры звуковых сообщений

Файлы звуковых сообщений должны иметь формат MP3 (MPEG-1 layer 3) со следующими параметрами:

- режим записи – МОНО;
- частота дискретизации при записи – из стандартного ряда в диапазоне 16...32 кГц;
- битрейт (bitrate, скорость выходного потока) – 128 кБит/с;
- длительность записи – определяется потребностями пользователя (в пределах емкости карты памяти).

Для улучшения отношения сигнал/шум целесообразно проводить максимизацию уровня сообщения (стандартная процедура любого аудио редактора).

2.3 Подготовка устройства к использованию

2.3.1 Меры безопасности при подготовке устройства

2.3.1.1 Все составные части *устройства* должны быть надежно заземлены путем подключения заземляющих проводников к соответствующим резьбовым соединениям с маркировкой по ГОСТ 21130 на корпусах составных частей.

2.3.1.2 Все подключения к составным частям *устройства* необходимо проводить при отключенном электропитании.

2.3.2 Правила и порядок осмотра, подготовки и проверки готовности устройства к использованию

2.3.2.1 Первичный внешний осмотр составных частей *устройства* производят после их распаковывания. Если перед вскрытием упаковок *устройство* хранилось при отрицательных температурах, необходимо провести выдержку составных частей *устройства* в течение четырех часов в нормальных климатических условиях, а затем провести распаковывание.

2.3.2.2 Проверяют комплектность *устройства* в соответствии с разделом 1.3 настоящего руководства.

2.3.2.3 Производят внешний осмотр составных частей *устройства*, проверяя:

- состояние маркировки;
- состояние лакокрасочного покрытия
- состояние коммутационных элементов и элементов индикации;
- наличие, состояние и надежность резьбовых заземляющих соединений;
- состояние и надежность присоединения разъемов, установленных на платах.

2.3.2.4 Устанавливают коммутационные элементы (выключатели), обеспечивающие подачу электропитания, в положение, соответствующее отключенному состоянию.

2.3.2.5 Производят установку составных частей *устройства* на объекте потребителя с учетом обеспечения рабочих условий эксплуатации, изложенных в подразделе 1.1.

2.3.2.6 Производят подключение к *устройству* следующих внешних цепей (см. Рис. 1.1):

- в соответствии с разделом 1.4.4.3 линии оповещения;
- кабелей блоков расширения (если предусмотрено), раздел 1.4.6;
- шлейфов тревоги к входам ШЛ1...ШЛ4 в соответствии с разделом 1.4.3.1;
- в соответствии с разделом 1.4.3.2 ДПО (если предусмотрено);
- в соответствии с разделом 1.4.3.3 кабелей от источников сигналов системы

ГО (если предусмотрено);

- цепи АВАРИЯ и цепи индикации включения УМ (если предусмотрено);
- "заземления" и цепей первичного электропитания (раздел 1.4.5).

При прокладке внешних цепей используют кабели потребителя.

2.3.3 Отключение неиспользуемых входов тревоги

Признаком подключения входа тревоги к *устройству* является наличие в корневом каталоге SD-карты файла с именем, корреспондирующим этому входу, а именно:

- входу ШЛ1 корреспондирует имя файла MSG1.MP3;
- входу ШЛ2 корреспондирует имя файла MSG2.MP3;
- входу ШЛ3 корреспондирует имя файла MSG3.MP3;
- входу ШЛ4 корреспондирует имя файла MSG4.MP3.

Для отключения какого-либо входа тревоги от *устройства* следует переместить или удалить файл с именем, корреспондирующим этому входу, из корневого каталога.

Например, для отключения входа ШЛ3 следует переместить/удалить файл с именем MSG3.MP3 из корневого каталога SD-карты.

Активация отключенного входа не вызывает перехода *устройства* в состояние ОПОВЕЩЕНИЯ.

Отключенный вход можно не заглушать резисторами, обеспечивающими работу схемы контроля целостности шлейфов (см. раздел 1.4.3.1).

2.3.4 Подготовка *устройства* после длительного хранения

2.3.4.1 Свинцово-кислотная АКБ, входящая в состав *устройства*, обладает саморазрядом, вследствие чего при ее хранении доступный заряд со временем уменьшается.

2.3.4.2 Если *устройство* хранилось в течение длительного периода времени, необходимо до пуска *устройства* на номинальной мощности произвести подзарядку АКБ, для чего включить *устройство* в сеть 220В и оставить включенным на время подзарядки.

2.3.4.3 При сроке хранения до 6 месяцев подзарядка должна осуществляться в течение 4-7 часов. При сроке хранения свыше 6 месяцев подзарядка должна осуществляться в течение 7-10 часов.

2.3.4.4 Об окончании подзарядки можно судить по поведению встроенного индикатора АКБ, см. раздел 2.4.1.3.

2.3.4.5 В случае неисправности следует заменить АКБ.

2.4 Использование устройства

2.4.1 Порядок действия обслуживающего персонала

2.4.1.1 Меры безопасности при работе с устройством

При работе с устройством следует учитывать:

- высокое напряжение 220В в цепях первичного электропитания внутри устройства;
- высокое напряжение на линейном выходе 100 В.

К работам, связанным с эксплуатацией устройства, допускаются лица не моложе 18 лет, прошедшие медицинский осмотр в соответствии с действующими правилами, обученные безопасным методам работы, прошедшие проверку знаний требований по безопасности труда, имеющие группу по электробезопасности не ниже III и соответствующую квалификацию согласно действующим документам. При эксплуатации устройства должны соблюдаться требования действующих правил и инструкций по охране труда и технике безопасности.

2.4.1.2 Органы управления и контроля устройства

Для доступа к органам управления устройством требуется открыть переднюю дверцу.

Внутренняя компоновка устройства показана на Рис. 2.1, где схематично изображены БП (1), панель управления (2), плата УМ (3), АКБ (4) и блок звукового процессора (5).

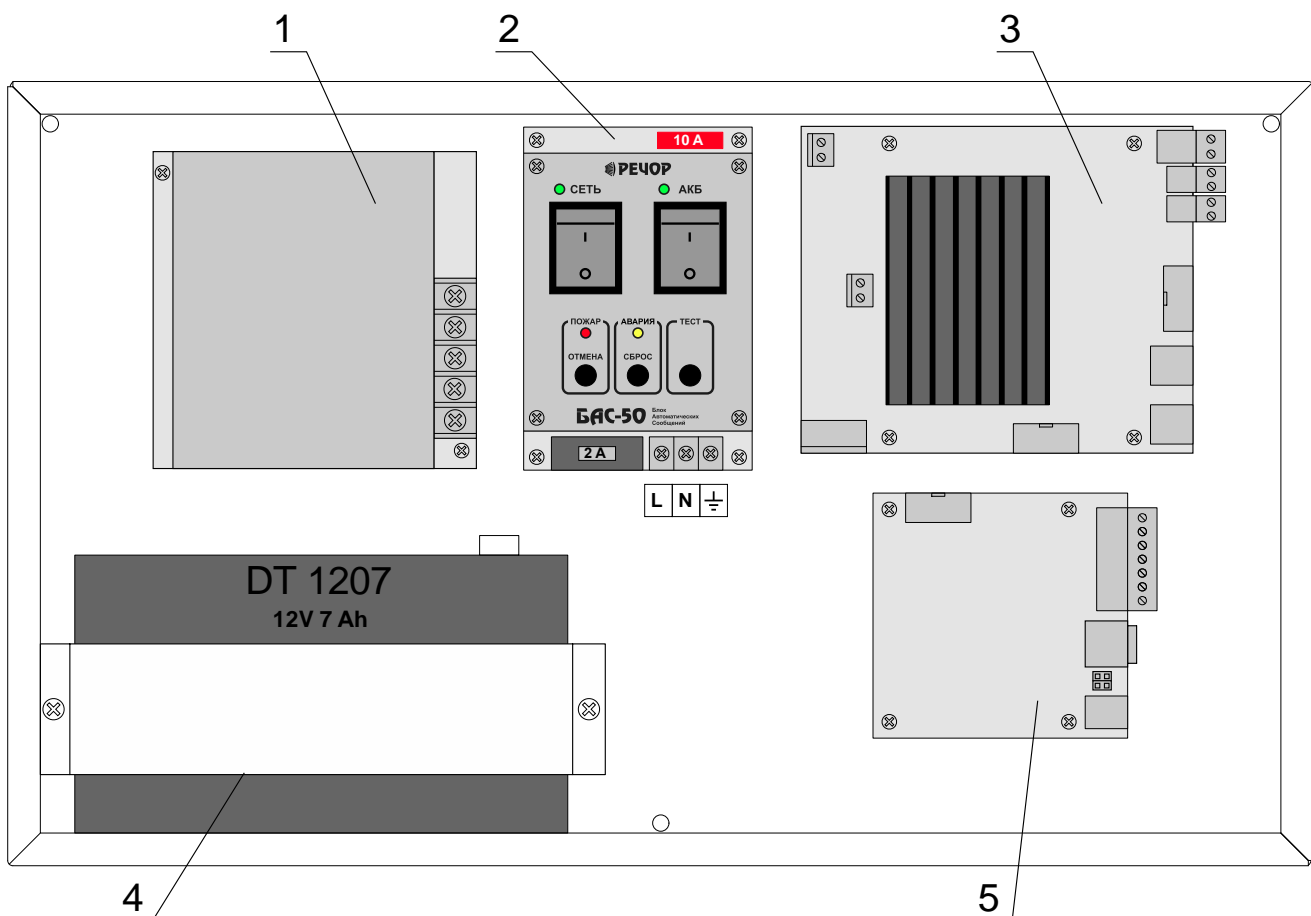


Рис. 2.1. Внутренняя компоновка БАС-50.

Органы управления и контроля расположены, в основном, на панели управления, а также, в меньшей степени, на плате УМ и блоке звукового процессора. БП имеет собственный индикатор наличия выходного напряжения 15 В. Устройство содержит встроенный зуммер, служащий для звуковой индикации при возникновении неисправностей и появлении прочих событий.

На панели управления *устройства* (см. Рис. 2.2) размещены следующие органы управления и контроля:

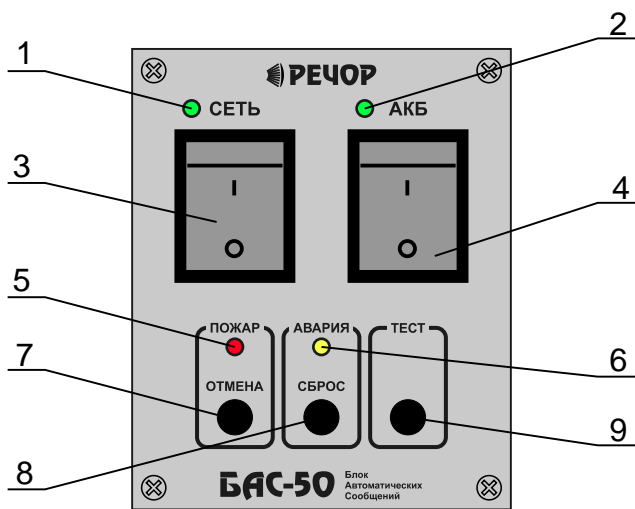


Рис. 2.2. Элементы индикации и контроля на панели управления.

- поз.1 - светодиод СЕТЬ зеленого свечения;
- поз.2 - светодиод АКБ зеленого свечения;
- поз.3 - выключатель СЕТЬ;
- поз.4 - выключатель АКБ;
- поз.5 - светодиод ПОЖАР красного свечения;
- поз.6 - светодиод АВАРИЯ желтого свечения;
- поз.7 - кнопка ОТМЕНА (отмена оповещения);
- поз.8 - кнопка СБРОС (сброс звука текущей неисправности);
- поз.9 - кнопка ТЕСТ.

Выключатели СЕТЬ и АКБ обеспечивают подачу соответственно первичного электропитания и электропитания от аккумуляторной батареи. В верхнем положении (обозначается литерой " I ") электропитание включено, в нижнем положении (литера " O ") – отключено.

Постоянное зеленое свечение светодиода «СЕТЬ» свидетельствует о поступлении кондиционного напряжения вторичного электропитания от сетевого БП. Другие варианты индикации рассмотрены в разделе 2.4.1.3.

Постоянное зеленое свечение светодиода АКБ означает, во-первых, наличие подсоединенной аккумуляторной батареи, и, во-вторых, наличие полного заряда аккумуляторной батареи. Индикация в прочих ситуациях рассмотрена в разделе 2.4.1.3.

Постоянное свечение светодиода ПОЖАР возникает, когда в ответ на поступление сигнала тревоги *устройство* начинает производить автоматическое речевое оповещение о пожаре. Прерывистое свечение (мигание) светодиода наблюдается в случае, если имеются отложенные по таймауту повторного запуска оповещения, то есть если ранее поступили и продолжают поступать сигналы тревоги (см. раздел 1.4.4.3), но оповещение по ним было остановлено кнопкой ОТМЕНА (см. раздел 2.4.1.5). Варианты свечения светодиода ПОЖАР сведены в Табл. 2.1.

Отсутствие свечения светодиода АВАРИЯ свидетельствует о том, что никаких неисправностей, как в самом *устройстве*, так и в подведенных коммуникациях не

было обнаружено. В случае появления неисправностей, при которых работоспособность *устройства* хотя бы частично сохраняется, наблюдается мигание светодиода. Постоянное свечение светодиода АВАРИЯ говорит об отказе, который делает невозможным выполнение основных функций. Варианты свечения светодиода АВАРИЯ сведены в Табл. 2.2. В разделе 2.4.2 приводится подробная информация по возможным неисправностям и их индикации.

Табл. 2.1 Варианты свечения светодиода ПОЖАР

СВЕТОДИОД "ПОЖАР"	СОСТОЯНИЕ УСТРОЙСТВА
отсутствие свечения	<i>устройство</i> находится в дежурном состоянии
мигание	<i>устройство</i> не находится в состоянии выдачи оповещения, но поступают сигналы тревоги, оповещения по которым отложены по таймауту повторного запуска
постоянное свечение	<i>устройство</i> находится в состоянии выдачи оповещения о пожаре

Табл. 2.2 Варианты свечения светодиода АВАРИЯ

СВЕТОДИОД "АВАРИЯ"	СОСТОЯНИЕ УСТРОЙСТВА И ПОДКЛЮЧЕННЫХ ЦЕПЕЙ
отсутствие свечения	<i>устройство</i> исправно (неисправностей не обнаружено)
мигание	<i>устройство</i> способно выполнять основные функции, однако могут быть следующие неисправности: <ul style="list-style-type: none"> - отказ БУМ (одного и более); - потеря связи с пультом/отказ пульта; - нарушение целостности линии оповещения; - обрыв шлейфа или КЗ в шлейфе пожарной тревоги; - перегрев (временный) усилителя мощности; - пропадание основного питания как в самом <i>устройстве</i>, так и в одном или более подключенных БУМах; - критический разряд/отсутствие АКБ как в самом <i>устройстве</i>, так и в одном или более подключенных БУМах.
постоянное свечение	<i>устройство</i> не может выполнять основные функции

На плате УМ находятся светодиоды "ON", "FAULT", "OTW", "LINE DAMAGE" и кнопка "CALIBR." (см. поз.1, поз.2, поз.3, поз.4 и поз.5 соответственно на Рис. 1.10). Свечение светодиодов "ON", "FAULT" и "OTW" отображает состояние УМ в процессе его работы (см. раздел 1.4.4.2). Светодиод "LINE DAMAGE" служит для индикации состояния линии оповещения (см. раздел 1.4.4.3), а кнопка "CALIBR." используется при калибровке линии оповещения (см. раздел 2.4.1.6).

Кроме того, плате УМ расположены три configurатора, представляющие собой механически устанавливаемые переключики (см. поз.11 – "CHECK_DIS.", поз.12 – "600" и поз.13 - "no_BATT" там же). Configurатор "CHECK_DIS." отвечает за отключение контроля целостности линии оповещения (см. раздел 1.4.4.3), configurатор "600"

устанавливает величину входного сопротивления – 600 Ом или высокоомное, а конфигуратор "no_BATT" обеспечивает возможность работы в комплектации без аккумуляторной батареи.

В блоке звукового процессора имеются четыре светодиода контроля состояния шлейфов тревоги (поз.2 на Рис. 1.4) – по одному светодиодному индикатору на каждый вход подключения шлейфа. Индикаторы светятся при возникновении обрыва или КЗ в соответствующем шлейфе (см. раздел 1.4.3).

К блоку звукового процессора может быть подсоединен микрофон Т-43 (Т-43S). Включение микрофона происходит при нажатии тангенты на его корпусе.

Исправность элементов индикации проверяется при выполнении тестовой цепочки, запускаемой путем нажатия кнопки ТЕСТ.

2.4.1.3 Порядок включения *устройства* и контроля работоспособности

Включают электропитание путем перевода выключателей – СЕТЬ и, затем, АКБ в верхнее положение.

При включении *устройства* выдается звуковой сигнал внутреннего зуммера, и начинают светиться контрольные светодиоды.

Сразу после окончания сигнала зуммера выполняется начальная инициализация *устройства*, по окончании которой устанавливаются состояния индикаторов, за исключением светодиода АКБ.

***ОБРАТИТЕ ВНИМАНИЕ!** Вид свечения светодиода АКБ обновляется с темпом 10 с, поскольку контроль состояния батареи возможен только в короткие интервалы времени, на которые она отключается от цепей зарядки. Период следования интервалов контроля – 10 с.*

Убеждаются в успешном протекании и завершении процесса инициализации.

Наблюдают индикацию АВАРИЯ. Убеждаются в отсутствии неисправностей.

В зависимости от состояния питающих напряжений свечения светодиодов СЕТЬ и АКБ дают несколько комбинаций, которые перечислены в Табл. 2.3.

Наблюдают светодиодную индикацию. Принимают решение о кондиционности питания и о работоспособности *устройства* в целом. Если питание в норме и нет аппаратного отказа *устройства*, то продолжают проверку.

Если калибровка линии оповещения не выполнялась, то, при необходимости, производят калибровку линии в соответствии с разделом 2.4.1.6. После выполнения калибровки светодиод "LINE DAMAGE" должен постоянно светиться зеленым цветом.

Если требуется проверка исправности элементов индикации *устройства*, то нажимают кнопку ТЕСТ. В ответ воспроизводится тестовая цепочка, которая представляет собой последовательное переключение свечения элементов индикации панели управления, платы УМ и звукового процессора. Работа тестовой цепочки сопровождается кратковременными звуковыми сигналами внутреннего зуммера. Запуск тестовой цепочки можно повторять.

Принимают решение о работоспособности элементов индикации *устройства*.

Табл. 2.3 Комбинации свечения светодиодов СЕТЬ и АКБ

СВЕТОДИОД "СЕТЬ"	СВЕТОДИОД "АКБ"	РЕЖИМ ПИТАНИЯ И СОСТОЯНИЕ ПИТАЮЩИХ НАПРЯЖЕНИЙ
постоянное свечение	постоянное свечение	производится питание от сети, БП вырабатывает кондиционное напряжение 15 В +/-5%; АКБ присутствует и полностью заряжена;
постоянное свечение	мигание, скважность любая	производится питание от сети, БП вырабатывает кондиционное напряжение 15 В +/-5%; АКБ присутствует и заряжается;
постоянное свечение	свечение отсутствует	производится питание от сети, БП вырабатывает кондиционное напряжение 15 В +/-5%; АКБ отсутствует либо полностью разряжена;
мигание	постоянное свечение	БП не вырабатывает кондиционного напряжения питания, питание может производиться как от сети, так и от АКБ; АКБ присутствует и полностью заряжена;
свечение отсутствует	постоянное свечение	нет напряжения сети либо неисправен БП, питание производится от АКБ; АКБ присутствует и полностью заряжена;
свечение отсутствует	мигание со скважностью ¹ 4/3	нет напряжения сети либо неисправен БП, питание производится от АКБ; АКБ присутствует и заряжена не более чем на 75%;
свечение отсутствует	мигание со скважностью 4/2	нет напряжения сети либо неисправен БП, питание производится от АКБ; АКБ присутствует и заряжена не более чем на 50%;
свечение отсутствует	мигание со скважностью 4/1	нет напряжения сети либо неисправен БП, питание производится от АКБ; АКБ присутствует и заряжена не более чем на 25%;
свечение отсутствует	свечение отсутствует	нет напряжения сети либо неисправен БП, АКБ отсутствует либо полностью разряжена, работа устройства невозможна;

Выключение *устройства* производится в обратном порядке.

Во избежание неправильной работы функций начального сброса и инициализации повторное включение *устройства* допускается только после выдерживания в течении 15 секунд от момента предыдущего выключения.

2.4.1.4 Порядок действий обслуживающего персонала при управлении *устройством*

Для определенности рассмотрения отметим, что в процессе функционирования *устройство* пребывает в одном из состояний – ДЕЖУРНОМ, ОПОВЕЩЕНИЯ или ОЖИДАНИЯ.

ДЕЖУРНОЕ состояние исправного *устройства* характеризуется отсутствием свечения светодиодов ПОЖАР и АВАРИЯ.

В состоянии ОПОВЕЩЕНИЯ *устройство* переходит в случае активации шлейфов тревоги.

¹ Отношение периода мигания к продолжительности свечения.

О состоянии ОЖИДАНИЯ в *устройстве* свидетельствует прерывистое свечение (мигание) светодиода ПОЖАР (см. раздел 1.4.7).

При включенном питании и отсутствии сигналов тревоги и неисправностей *устройство* находится в ДЕЖУРНОМ состоянии.

Наблюдают за светодиодной индикацией.

При возникновении состояния ОПОВЕЩЕНИЯ происходит следующее:

- в линию начинает выдаваться автоматическое сообщение о пожаре;
- включается свечение светодиода ПОЖАР;
- зуммер начинает вырабатывать звуковой сигнал ПОЖАР, предупреждающий о начале выдачи автоматического сообщения. Звуковой сигнал ПОЖАР представляет собой периодически повторяющуюся серию из трех коротких звуков зуммера. Начало каждой серии сопровождается кратковременным гашением светодиода ПОЖАР.

В случае перехода *устройства* в состояние ОПОВЕЩЕНИЯ, которое фиксируют по началу автоматического оповещения о пожаре, появлению предупредительной звуковой и визуальной сигнализации ПОЖАР, действуют по штатной инструкции.

Принимают во внимание, что (см. раздел 2.4.1.5), нажатие кнопки ОТМЕНА после перехода в состояние ОПОВЕЩЕНИЯ производит:

- первое нажатие – сбрасывает звуковой сигнал зуммера ПОЖАР;
- второе нажатие – прекращает выдачу на линию оповещения, переводя при этом *устройство* в ДЕЖУРНОЕ состояние либо в состояние ОЖИДАНИЯ.

Звуковой сигнал зуммера ПОЖАР является дополнительной мерой привлечения внимания обслуживающего персонала к факту начала автоматического оповещения. В случае надобности сбрасывают звуковой сигнал зуммера ПОЖАР.

Убеждаются, что трансляция автоматического сообщения о пожаре по линии оповещения началась и проходит штатно.

При выявлении целесообразности, например, при утрате актуальности, отменяют оповещение о пожаре.

Если *устройство* перешло в ДЕЖУРНОЕ состояние, то продолжают наблюдать за светодиодной индикацией.

Если *устройство* перешло в состояние ОЖИДАНИЯ, то выясняют причину "зависания" шлейфа тревоги.

Выход из состояния ОЖИДАНИЯ происходит автоматически и означает повторный переход в состояние ОПОВЕЩЕНИЯ. Производят действия как в случае активации шлейфов тревоги, описанные в данном разделе выше.

Для выдачи речевых сообщений через микрофон, нажимают тангенту на корпусе микрофона и произносят сообщение. Если *устройство* при этом находится в состоянии ОПОВЕЩЕНИЯ, то автоматическое оповещение прерывается на все время нажатия тангенты.

Начало свечения светодиода АВАРИЯ сопровождается включением звуковой индикацией неисправности (зуммер).

Анализируют причину наблюдаемой неисправности, после чего путем нажатия кнопки СБРОС останавливают звуковую индикацию текущей неисправности (при возникновении другой неисправности или той же неисправности повторно, звуковая индикация автоматически возобновляется).

ОБРАТИТЕ ВНИМАНИЕ! Нажатие кнопки СБРОС не отключает звуковую индикацию аварии вообще, а только останавливает звуковую индикацию текущей неисправности. Наличие этой неисправности продолжает учитываться при формировании интегрального признака АВАРИЯ вплоть до исчезновения самой неисправности.

В случае возникновения неисправности предпринимают возможные действия для ее устранения (см. раздел 2.4.2).

2.4.1.5 Действие кнопки ОТМЕНА

При входе в состояние ОПОВЕЩЕНИЕ устройство начинает транслировать автоматическое сообщение по линии оповещения и одновременно вырабатывать предупредительный звуковой сигнал ПОЖАР (зуммер).

Кнопка ОТМЕНА имеет двойную функцию.

Нажатие кнопки при активной предупредительной звуковой сигнализации ПОЖАР – то есть первое нажатие – остановит эту звуковую сигнализацию, в то время как автоматическое сообщение продолжит транслироваться.

Второе нажатие прервет трансляцию автоматического сообщения по линии оповещения.

Действия, производимые при нажатии кнопки ОТМЕНА, перечислены в Табл. 2.4.

Табл. 2.4 Действие кнопки ОТМЕНА

Условия нажатия	Производимые действия
Состояние ОПОВЕЩЕНИЕ + выдача предупредительной звуковой сигнализации ПОЖАР (зуммер)	Останов предупредительной звуковой сигнализации ПОЖАР (автоматическое сообщение продолжает транслироваться по линии оповещения).
Состояние ОПОВЕЩЕНИЕ без выдачи предупредительной звуковой сигнализации ПОЖАР	Отмена трансляции автоматического сообщения по линии оповещения
состояние ОЖИДАНИЕ	Нет
состояние ДЕЖУРНОЕ	Нет

В случаях когда нажатие кнопки не вызывает никаких действий, оно сопровождается удлинённым сигналом зуммера, свидетельствующим о нажатии "вхолостую".

2.4.1.6 Порядок выполнения калибровки линии оповещения

Проведение калибровки линии автоматически активирует функцию контроля целостности линии (если она не запрещена аппаратно – конфигуратором). Для временного отключения контроля целостности линии обращаются к разделу 1.4.4.3.

При включенном питании *устройства* производят контроль работоспособности (см. раздел 2.4.1.3).

Если питание в норме и нет аппаратного отказа *устройства*, то запускают калибровку путем нажатия и удержания (порядка 7 с) кнопки "CALIBR." на плате УМ до появления звукового сигнала внутреннего зуммера, сопровождающего процесс калибровки. Калибровка завершается в момент пропадания звукового сигнала.

При старте калибровки отключается функция контроля целостности линии оповещения, а в момент завершения калибровки, при удачном ее результате, эта функция автоматически включается вновь.

Если в процессе эксплуатации *устройства* изменяются характеристики линии оповещения (например, изменяется общая длина, тип провода, маршрут прокладки, количество подключенных громкоговорителей) следует всякий раз запускать автоматическую калибровку функции контроля линии оповещения.

2.4.1.7 Порядок работы с ДПО

Пульт **ДПО** используются в качестве выносного модуля подачи голосовых объявлений. Описание пульта приведено в документе [2].

Подключение пульта к *устройству* рассмотрено в разделе 1.4.3.2.

В общем случае пульт осуществляет адресную трансляцию голосовых объявлений, для чего у него имеются четыре кнопки выбора группы/зоны назначения. Однако, в нашем случае имеющаяся зона – единственная, вследствие чего используется только кнопка выбора "1".

Порядок работы с пультом **ДПО** следующий.

Путем нажатия кнопки выбора группы/зоны "1" назначают зону №1 для трансляции голосового сообщения. Факт выбора подтверждается появлением свечения индикатора кнопки "1".

После выбора группы/зоны "1" нажимают кнопку "Микрофон", включая тем самым трансляцию в выбранную зону оповещения №1.

Выключение трансляции производится повторным нажатием кнопки "Микрофон". Также выключение трансляции может быть автоматическим по истечении времени текущего сеанса работы с пультом (см. раздел 1.4.12).

2.4.2 Возможные неисправности и методы их устранения

При возникновении неисправности в *устройстве* вырабатывается интегральный признак АВАРИЯ, сопровождаемый постоянным свечением индикатора АВАРИЯ на панели управления.

Перечень возможных неисправностей в процессе использования *устройства* и рекомендации по действиям при их появлении приведены в Табл. 2.5. Кроме того, для уточнения неисправностей в **УМ** следует обратиться к разделу 1.4.4.2.

Табл. 2.5 Перечень возможных неисправностей (индикатор АВАРИЯ светится)

СОСТОЯНИЕ ЛОКАЛЬНЫХ ИНДИКАТОРОВ	ВОЗМОЖНАЯ ПРИЧИНА НЕИСПРАВНОСТИ	МЕТОД УСТРАНЕНИЯ
нет свечения зеленого индикатора СЕТЬ при включенном сетевом питании	Нет напряжения сети. Неисправен сетевой предохранитель.	Обеспечить сетевое напряжение. Заменить сетевой предохранитель.
нет свечения зеленого индикатора АКБ при включенном резервном питании	Неисправен предохранитель резервного питания. Разряжена АКБ. Неисправна АКБ.	Заменить предохранитель резервного питания. Зарядить АКБ. Заменить АКБ.
нет свечения зеленого индикатора "FAULT" на плате УМ	срабатывание защиты УМ	уточнить состояние в соответствии с разделом 1.4.4.2 и "перезапустить" УМ
нет свечения зеленого индикатора "LINE_DAMAGE" на плате УМ	нарушение целостности линии оповещения	проверяют отсутствие обрывов и коротких замыканий в линии оповещения, наличие подключенного к линии громкоговорителя (ей), убеждаются в исправности функции калибровки и выполняют калибровку как это указано в разделе 2.4.1.6
яркое свечение желтого индикатора активации/отказа ДПО на мезонинной плате звукового процессора	Нет связи с ДПО	Проверить соединительный кабель и разъемы подключения ДПО
свечение желтого индикатора контроля целостности шлейфа тревоги на основной плате звукового процессора	Обрыв или КЗ шлейфа тревоги. Номер шлейфа соответствует номеру индикатора	Проверить соединительный кабель (шлейф) между <i>устройством</i> и ППКП. Проверить наличие, исправность и правильность включения в конце шлейфа согласующих резисторов (см. раздел 1.4.3.1)

3 ТЕХНИЧЕСКОЕ ОБСЛУЖИВАНИЕ

3.1 Общие указания

3.1.1 Техническое обслуживание представляет собой комплекс мероприятий по обеспечению работоспособности *устройства* и поддержания его основных параметров в допустимых интервалах.

3.1.2 Сведения о проведении работ по техническому обслуживанию, выявленных неисправностях, повреждениях, отказах передатчика и о принятых мерах по их устранению заносят в соответствующие журналы эксплуатационно-технического учета.

После проведения работ по техническому обслуживанию, связанных с отключением электропитания *устройства*, необходимо провести включение *устройства* в соответствии с п. 2.4.1.3 настоящего руководства.

3.2 Меры безопасности

При проведении технического обслуживания следует учитывать высокое напряжение внутри *устройства*.

К работам, связанным с эксплуатацией передатчика, допускаются лица не моложе 18 лет, прошедшие медицинский осмотр в соответствии с действующими правилами, обученные безопасным методам работы, прошедшие проверку знаний требований по безопасности труда, имеющие группу по электробезопасности не ниже III и соответствующую квалификацию согласно действующим документам. При эксплуатации передатчика должны соблюдаться требования действующих правил и инструкций по охране труда и технике безопасности.

3.3 Порядок технического обслуживания *устройства*

3.3.1 Последовательность технического обслуживания включает следующие этапы:

- контрольный осмотр (п. 2.3.2);
- подготовка к работе (п. 2.3);
- проверка работоспособности (п. 2.4.1.3);
- устранение неисправностей (п. 2.4.2).

4 ТЕКУЩИЙ РЕМОНТ УСТРОЙСТВА

Некоторые возникающие при эксплуатации неисправности могут быть диагностированы и устранены в соответствии с разделом 2.4.2.

В остальных случаях ремонт *устройства* производится предприятием-изготовителем

5 ХРАНЕНИЕ

5.1 Приборы в упакованном виде должны храниться в крытых складских помещениях, обеспечивающих защиту от влияния влаги, солнечной радиации, вредных испарений и плесени. Температурный режим хранения должен соответствовать условиям хранения 2 по ГОСТ 15150-69.

5.2 Хранение *устройства* осуществляется с отсоединенными от аккумулятора клеммами.

6 ТРАНСПОРТИРОВАНИЕ

6.1 Транспортировка *устройств* в упаковке предприятия - изготовителя может быть произведена всеми видами транспорта в контейнерах или ящиках. При транспортировании открытым транспортом ящики должны быть накрыты водонепроницаемым материалом.

6.2 Значения климатических и механических воздействий при транспортировании должны соответствовать ГОСТ 12997-84.

6.3 В состав устройства входят герметизированные необслуживаемые свинцово-кислотные аккумуляторы, например, аккумуляторы марки «Delta».

Аккумуляторы соответствуют классификации UN2800 «Аккумуляторы сухие непроливаемые» по результатам испытаний на вибрацию и разницу давления, описанные в DOT (49CFR 173.159(d) и АТА/САО (специальное постановление 67)) и не имеют ограничений на перевозку воздушным транспортом.

7 УТИЛИЗАЦИЯ

7.1 Изделие (без аккумулятора) после окончания срока эксплуатации не представляет опасности для жизни и здоровья людей и для окружающей среды.

7.2 При утилизации изделия необходимо использовать методики, применяемые для этих целей к изделиям электронной техники и согласованные в установленном порядке.

7.3 Свинцовые аккумуляторы должны сдаваться на приемные пункты специализированных предприятий по утилизации изделий из свинца и свинцового лома.

8 СПИСОК ИСПОЛЬЗОВАННЫХ ИСТОЧНИКОВ

1 "Блок усилителя мощности БУМ-50, БУМ-2-50. Руководство по эксплуатации".

2 "Дистанционный пульт оповещения ДПО, ДПО-М. Паспорт".

ПРИЛОЖЕНИЕ В. АККУМУЛЯТОРЫ СЕРИИ "DT". ИНФОРМАЦИЯ ПО ПРИМЕНЕНИЮ



Свинцово-кислотные аккумуляторы Delta серии DT изготовлены по технологии с адсорбированным электролитом (AGM). Благодаря этому аккумуляторы Delta DT имеют низкое внутреннее сопротивление и высокую плотность энергии. Расчетный срок службы составляет 3-5 лет. Аккумуляторы Delta серии DT предназначены для работы как в буферном, так и в циклическом режимах.

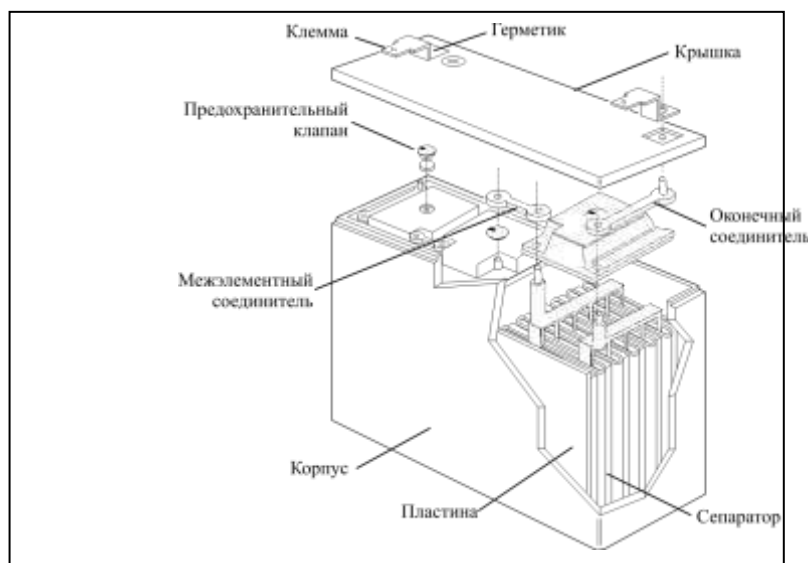
Сферы применения:

- Системы безопасности
- Электронные кассовые аппараты
- Электронное тестовое оборудование
- Системы аварийного освещения
- Геофизическое оборудование
- Медицинское оборудование
- Системы контроля
- Игрушки

Конструкция:

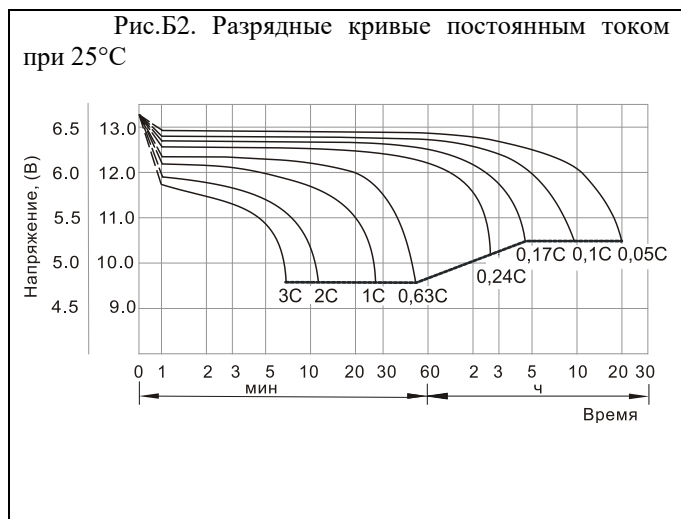
- Полностью герметичная конструкция, утечка электролита невозможна.
- Система внутренней рекомбинации газа, нет необходимости в доливе воды.
- Моноблоки снабжены регулируемыми клапанами для обеспечения выпуска газа, при превышении внутреннего давления выше допустимого уровня.
- Нет ограничений на перевозку Delta серии DT воздушным, железнодорожным или автотранспортом.

Рис.Б1. Конструкция моноблоков Delta серии DT



Элемент	Материал
Положительные и отрицательные пластины	Пластины намазного типа, пастированные в решетки из свинцово-кальциевого сплава
Электролит	Разбавленная серная кислота, удерживаемая в сепараторе
Сепаратор	Стекловолокно
Клеммы	Свинцовый сплав
Корпус и крышка	Пластик ABS

Разрядные характеристики:



На рисунке Б2 приведены кривые разряда аккумуляторов Delta серии DT постоянным током до определенного конечного напряжения. Разряд до напряжения ниже указанного снижает емкость и срок службы свинцово-кислотных батарей.

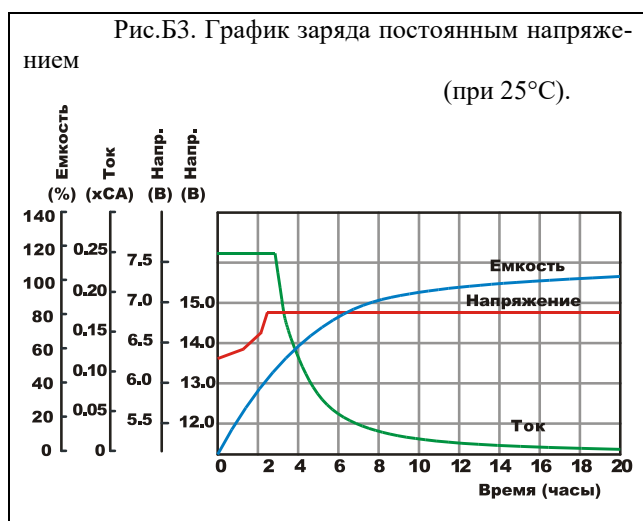
В таблицах 1-5 приведены значения максимального разрядного тока при определенном времени разряда, а в таблицах 6-10 – значения максимальной разрядной мощности.

Заряд:

Правильный заряд является одним из важнейших условий успешной работы свинцово-кислотных батарей с автоматическим регулированием внутреннего давления. Правильный выбор зарядного устройства влияет самым непосредственным образом на производительность и срок службы батарей.

Заряд постоянным напряжением:

Заряд постоянным напряжением – наиболее часто применяемый метод. На рисунке Б3 показаны зарядные характеристики моноблоков Delta серии DT при заряде их постоянным напряжением 2,45 В/эл-т при начальных значениях тока 0,25 СА.



Для моноблоков Delta серии DT диапазон зарядного напряжения буферного режима установлен в диапазоне 2,27–2,30 В/эл-т (при 25°C).

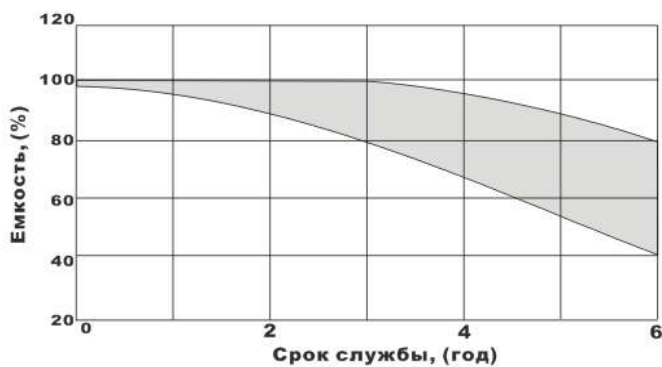
Для циклического режима диапазон зарядного напряжения установлен в диапазоне 2,42–2,48 В/эл-т (при 25°C).

Аккумуляторы Delta серии DT не требуют уравнивающего заряда. Буферного напряжения достаточно, чтобы поддерживать моноблоки в полностью заряженном состоянии.

Хранение и срок службы:

Моноблоки Delta серии DT могут храниться без подзаряда в течение 1 года от даты производства в сухом помещении при температуре окружающей среды от -35°C до $+60^{\circ}\text{C}$.

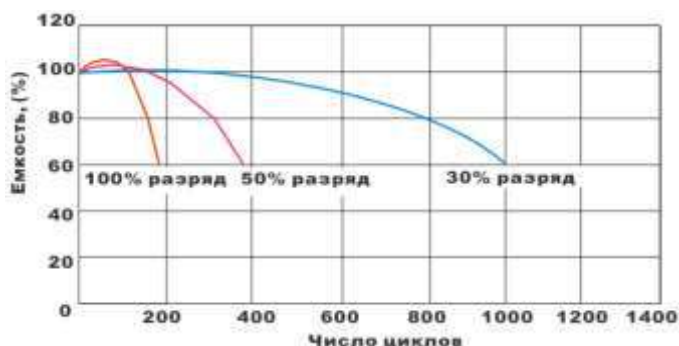
Рис.Б4. Срок службы в буферном режиме работы.



Напряжение подзаряда: 2,27 – 2,30 В/эл при 25°C

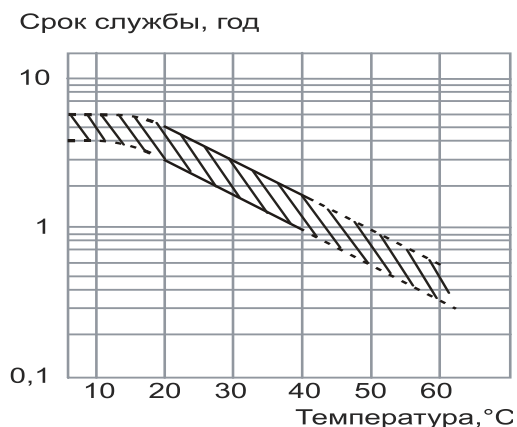
Моноблоки Delta серии DT рассчитаны на работу в буферном режиме работы в течение пяти лет (при 25°C). На рисунке Б4 показана зависимость доступной емкости моноблоков Delta серии DT от времени. Газы, генерируемые внутри аккумулятора, непрерывно рекомбинируют и возвращаются в водную составляющую электролита. Потеря емкости и конец службы моноблоков наступают в результате постепенной коррозии электродов.

Рис.Б5. Срок службы в циклическом режиме работы.



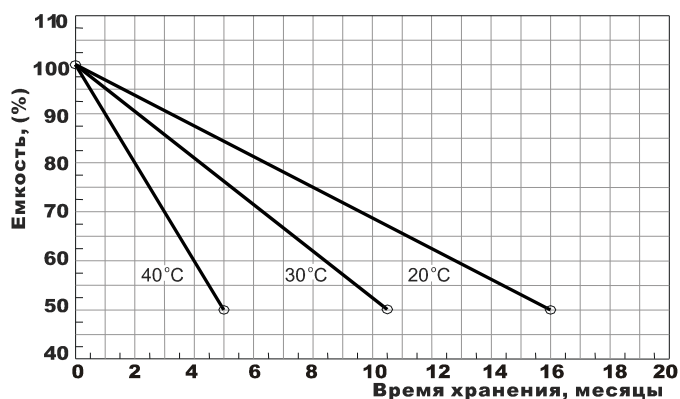
Срок службы аккумуляторов в циклическом режиме работы зависит от целого ряда факторов. Наиболее существенными из них являются рабочая температура окружающей среды, скорость разряда, глубина разряда и способ заряда. На рисунке Б5 показано влияние глубины разряда на количество циклов работы моноблоков Delta серии DT при циклическом режиме.

Рис.Б6. Зависимость срока службы в буферном режиме от температуры окружающей среды.



Температура окружающей среды является важным фактором, влияющим на срок службы аккумуляторов. При повышении температуры увеличивается скорость коррозии пластин, вследствие чего уменьшается срок службы. На рисунке Б6 показана зависимость срока службы батарей Delta серии DT от температуры окружающей среды.

Рис.Б7. Зависимость заряда от времени хранения.



Свинцово-кислотные аккумуляторы обладают саморазрядом, вследствие чего при хранении их доступный заряд со временем уменьшается. Этот процесс описан графиком на рисунке Б7.

Если моноблоки хранились в течение длительного периода времени, необходимо перед пуском в эксплуатацию провести их подзарядку.

При сроке хранения до 6 месяцев подзарядка должна осуществляться в течение 4-6 часов постоянным током 0,1 СА, либо 15-20 часов постоянным напряжением 2,45 В/эл-т.

При сроке хранения свыше 6 месяцев подзарядка должна осуществляться в течение 8-10 часов постоянным током 0,1 СА, либо 20-24 часов постоянным напряжением 2,45 В/эл-т.

Рекомендации по эксплуатации:

- Свинцово-кислотные аккумуляторы Delta серии ДТ предназначены для эксплуатации в закрытых помещениях с естественной вентиляцией, в том числе в помещении с технологическим оборудованием и обслуживающим персоналом, при температуре от -20°C до +60°C. Диапазон температуры хранения моноблоков от -35°C до +60°C.
- Допускается установка аккумуляторов в горизонтальном положении при вертикальном расположении пластин. Помещения не требуют принудительной вентиляции.
- Не рекомендуется установка аккумуляторов вблизи источников тепла. Поскольку аккумуляторы могут генерировать воспламеняющиеся газы, запрещается их установка вблизи оборудования, которое может давать электрический разряд в виде искр.
- Запрещается установка и эксплуатация аккумуляторов в атмосфере, содержащей пары органических растворителей или адгезивов или контакт с ними.
- Чтобы максимально повысить срок службы аккумуляторов, среднее значение тока пульсаций любого происхождения, протекающего через аккумулятор, не

должно превышать 0,1 СА, а стабилизация зарядного напряжения должна быть в пределах 1%.

- Очистку корпуса аккумуляторов всегда рекомендуется производить с помощью кусочка ткани, смоченного водой. Никогда не используйте для этих целей масла, органические растворители, такие как бензин, разбавители для краски и др.
- Прикосновение к токопроводящим частям аккумулятора может повлечь за собой электрический удар. Работу по проверке или обслуживанию аккумуляторов необходимо проводить в резиновых перчатках.

Объединение в одну батарею разнородных аккумуляторов (различных емкостей, с различной историей применения, различной давностью изготовления и происходящих от разных изготовителей), может нанести ущерб, как самой батарее, так и связанному с ней оборудованию.